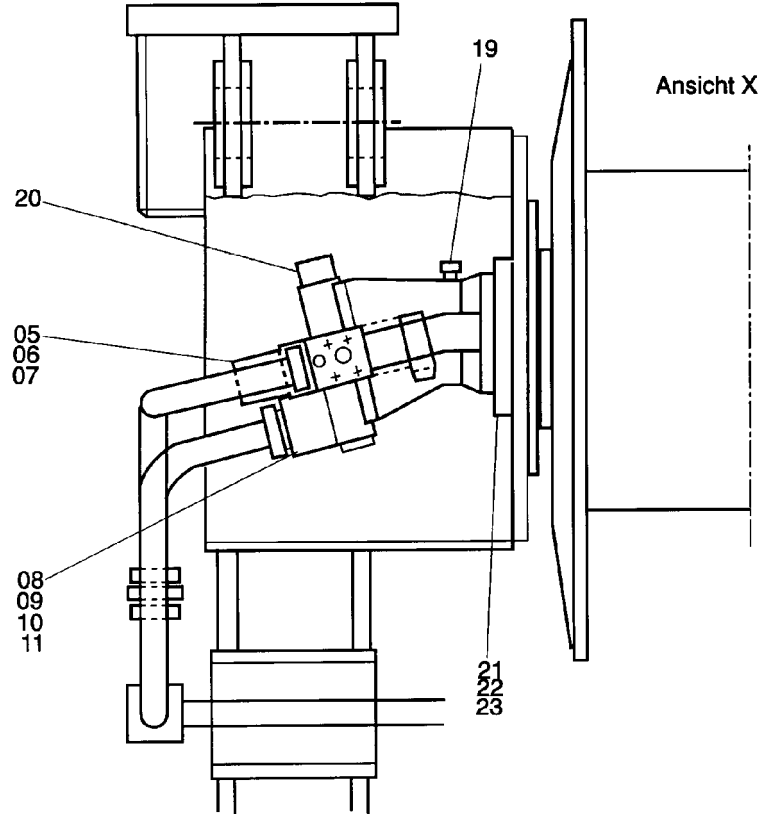
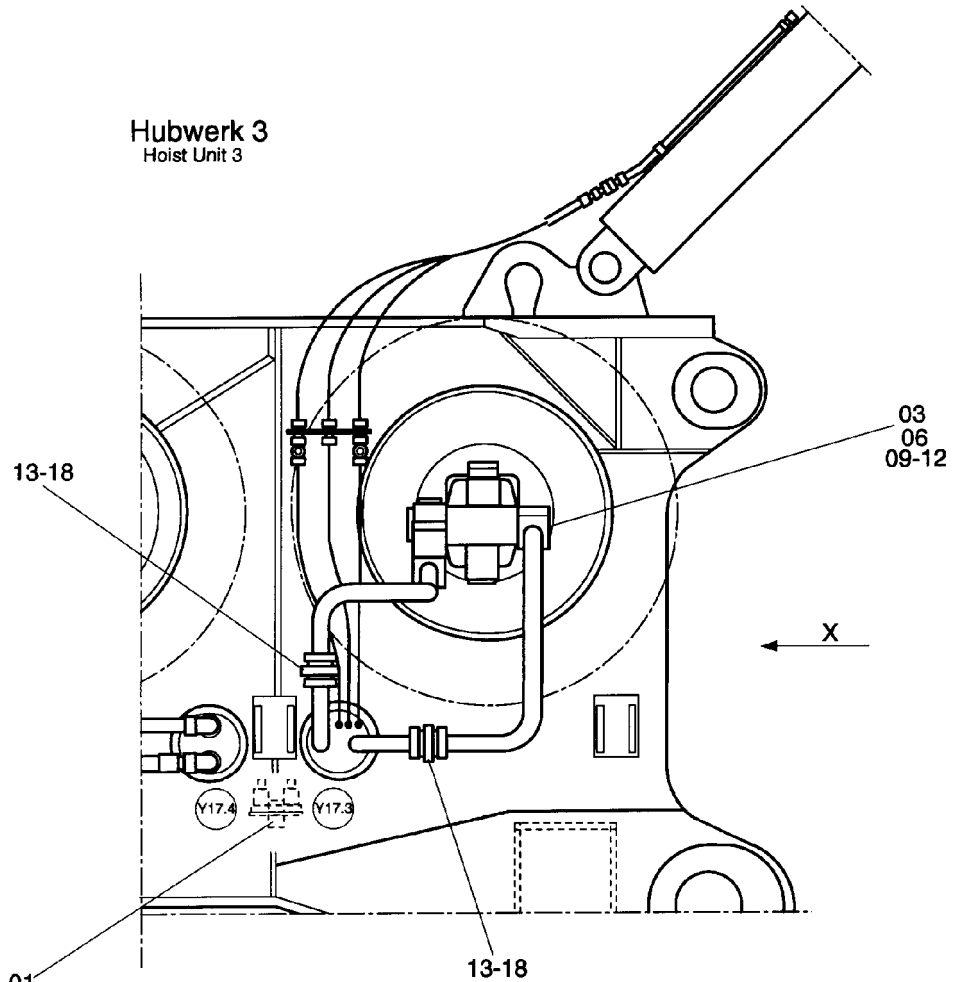
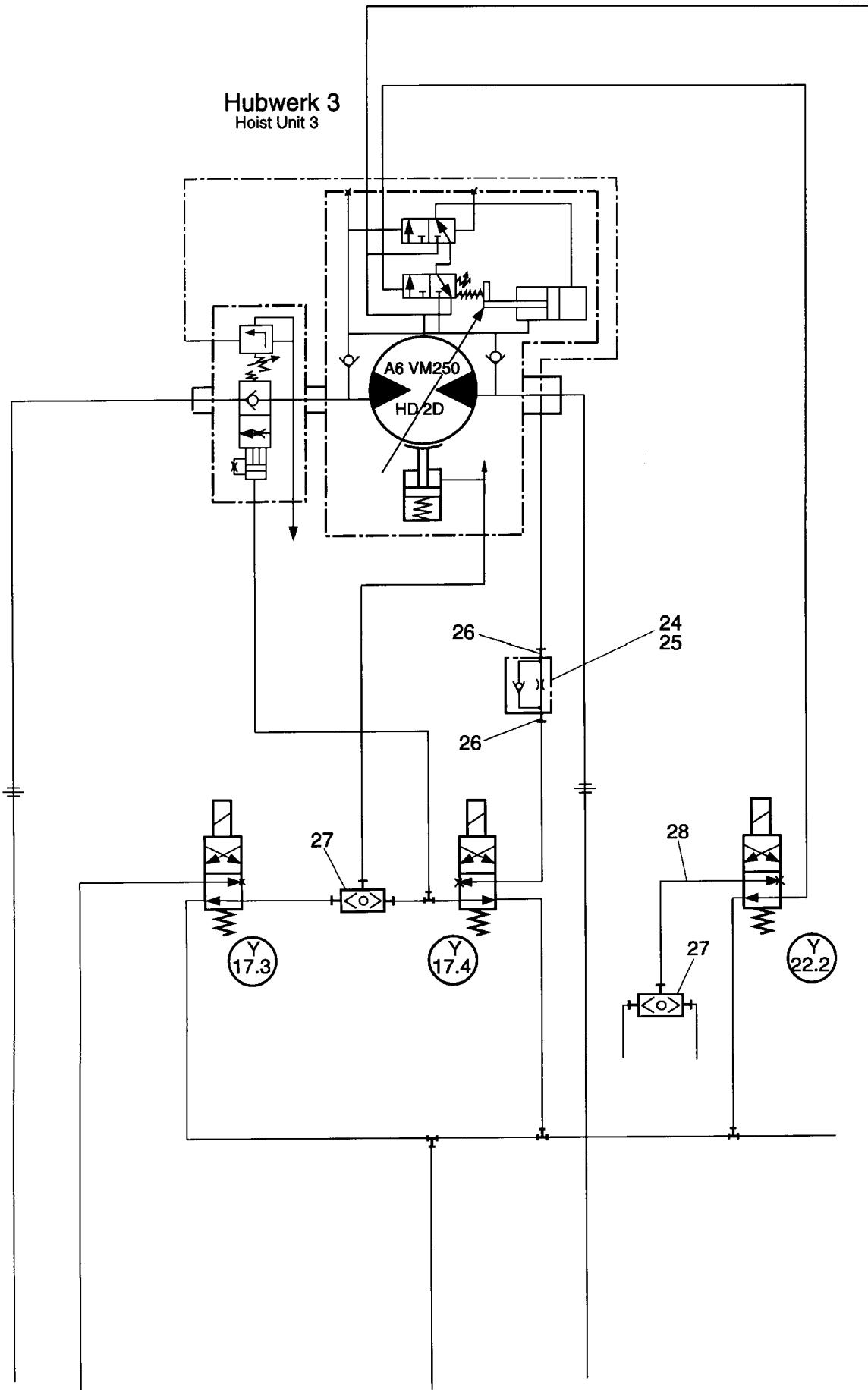


Hubwerk 3
Hoist Unit 3



58-1875

Hubwerk 3
Hoist Unit 3



58-1875

Bild-Nr Fig Fig Fig Fig Bild nr	ET-Nr Part-No No. de Piece No. de Pieza No. del Pezzo Detailj nr	Stückzahl Qty Qte Ctd Qta Antal		Gegenstand Description Designation Descripcion Designazione Benaemning
01	517 913 40	1	Ventilleiste	Valve bank
02	307 775 99	2	Schraube	Bolt
03	370 313 99	10	Verschraubung	Union
04	255 694 40	2	Verschlußschraube	Plug
05	551 466 40	1	Sperr-Q-Meter	Check-q-meter
06	372 452 99	2	Verschraubung	Union
07	153 646 40	1	Kupplung	Coupling
08	281 065 40	1	Blech	Plate
09	321 539 99	8	Schraube	Bolt
10	006 725 98	2	O-Ring	O-ring
11	343 866 99	8	Federring	Lock washer
12	603 944 40	1	Blech	Plate
13	006 729 98	8	O-Ring	O-ring
14	500 127 98	8	Flansch	Flange
15	501 898 98	8	Ring	Ring
16	319 289 99	32	Schraube	Bolt
17	343 857 99	32	Federring	Lock washer
18	251 577 40	2	Zwischenplatte	Intermediate plate
19	372 427 99	1	Verschraubung	Union
20	502 991 98	1	Verschraubung	Union
21	372 373 99	1	Verschraubung	Union
22	372 895 99	1	Verschraubung	Union
23	004 029 98	1	Verschraubung	Union
24	226 480 40	1	Drosselrückschlagventil	Throttle check valve
25	270 825 40	1	Vergaserdüse	Nozzle
26	371 452 99	2	Verschraubung	Union
27	256 977 40	2	Wechselventil	Shuttle valve
28	463 183 40	1	Rohr	Pipe