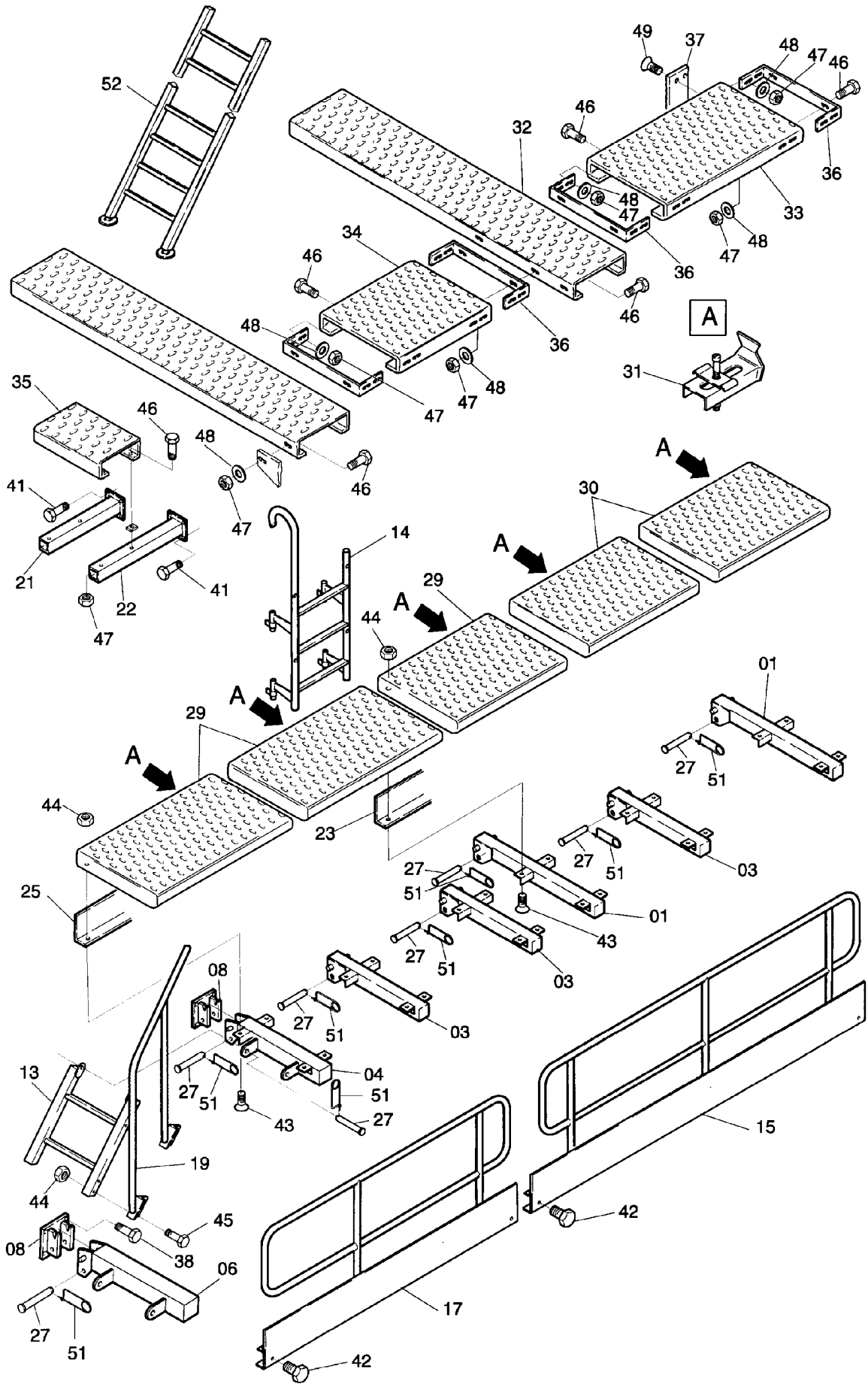


58-1907



58-1907

Bild-Nr Fig Fig Fig Fig Bild nr	ET-Nr Part-No No. de Piece No. de Pieza No. del Pezzo Detailj nr	Stückzahl Qty Qte Ctd Qta Antal		Gegenstand Description Designation Descripcion Designazione Benaemning
00	603 765 40	1	Laufstege kpl.	Catwalks assy.
01	619 054 40	4	Träger	Carrier
03	619 059 40	6	Träger	Carrier
04	619 061 40	1	Träger	Carrier
05	619 065 40	1	Träger	Carrier
06	619 066 40	1	Träger	Carrier
07	619 069 40	1	Rahmen	Frame
08	619 081 40	3	Bock	Trestle
09	619 083 40	1	Bock	Trestle
10	619 086 40	1	Bock	Trestle
11	619 088 40	2	Bock	Trestle
12	619 090 40	1	Leiter	Ladder
13	619 091 40	1	Leiter	Ladder
14	619 092 40	1	Aufstieg links	Ladder l.h.
15	597 961 40	1	Geländer links	Rail l.h.
16	597 941 40	1	Geländer rechts	Rail r.h.
17	619 097 40	1	Geänder links	Rail l.h.
18	619 202 40	1	Geländer rechts	Rail r.h.
19	619 204 40	1	Handlauf links	Rail l.h.
20	619 205 40	1	Handlauf rechts	Rail r.h.
21	619 206 40	1	Träger	Carrier
22	619 210 40	1	Träger	Carrier
23	619 025 40	1	Winkel	Angle
24	619 026 40	1	Winkel	Angle
25	619 212 40	1	Winkel	Angle
26	619 213 40	1	Winkel	Angle
27	597 960 40	15	Bolzen	Pin
28	619 214 40	1	Gitterrost	Grating
29	604 685 40	4	Gitterrost	Grating
30	604 144 40	6	Gitterrost	Grating
31	269 638 40	68	Gitterrostklammer	Grating clamp
32	604 686 40	2	Stabil-Rost	Grid
33	604 687 40	1	Stabil-Rost	Grid
34	604 688 40	1	Stabil-Rost	Grid
35	317 311 40	1	Stabil-Rost	Grid
36	324 521 40	4	Montagewinkel	Angle
37	619 215 40	1	Blech	Plate
38	307 823 99	12	Schraube	Bolt
39	307 805 99	12	Schraube	Bolt
40	340 467 99	4	Scheibe	Disc
41	307 804 99	8	Schraube	Bolt
42	307 777 99	12	Schraube	Bolt

**Laufstege Vorderrahmen
Catwalks Front Frame**

58-1907

Seite/Page 3/4

Bild-Nr Fig Fig Fig Fig Bild nr	ET-Nr Part-No No. de Piece No. de Pieza No. del Pezzo Detailj nr	Stückzahl Qty Qte Ctd Qta Antal		Gegenstand Description Designation Descripcion Designazione Benaemning
43	320 446 99	48	Senkschraube	Countersunk screw
44	332 113 99	56	Mutter	Nut
45	307 775 99	8	Schraube	Bolt
46	307 752 99	46	Schraube	Bolt
47	332 111 99	48	Mutter	Nut
48	340 464 99	40	Scheibe	Disc
49	320 431 99	2	Senkschraube	Countersunk screw
50	505 445 98	4	Bolzen	Pin
51	001 644 98	19	Sicherungsfeder	Locking spring
52	619 078 40	1	Leiter	Ladder
Laufstege Vorderrahmen Catwalks Front Frame				58-1907 Seite/Page 4/4