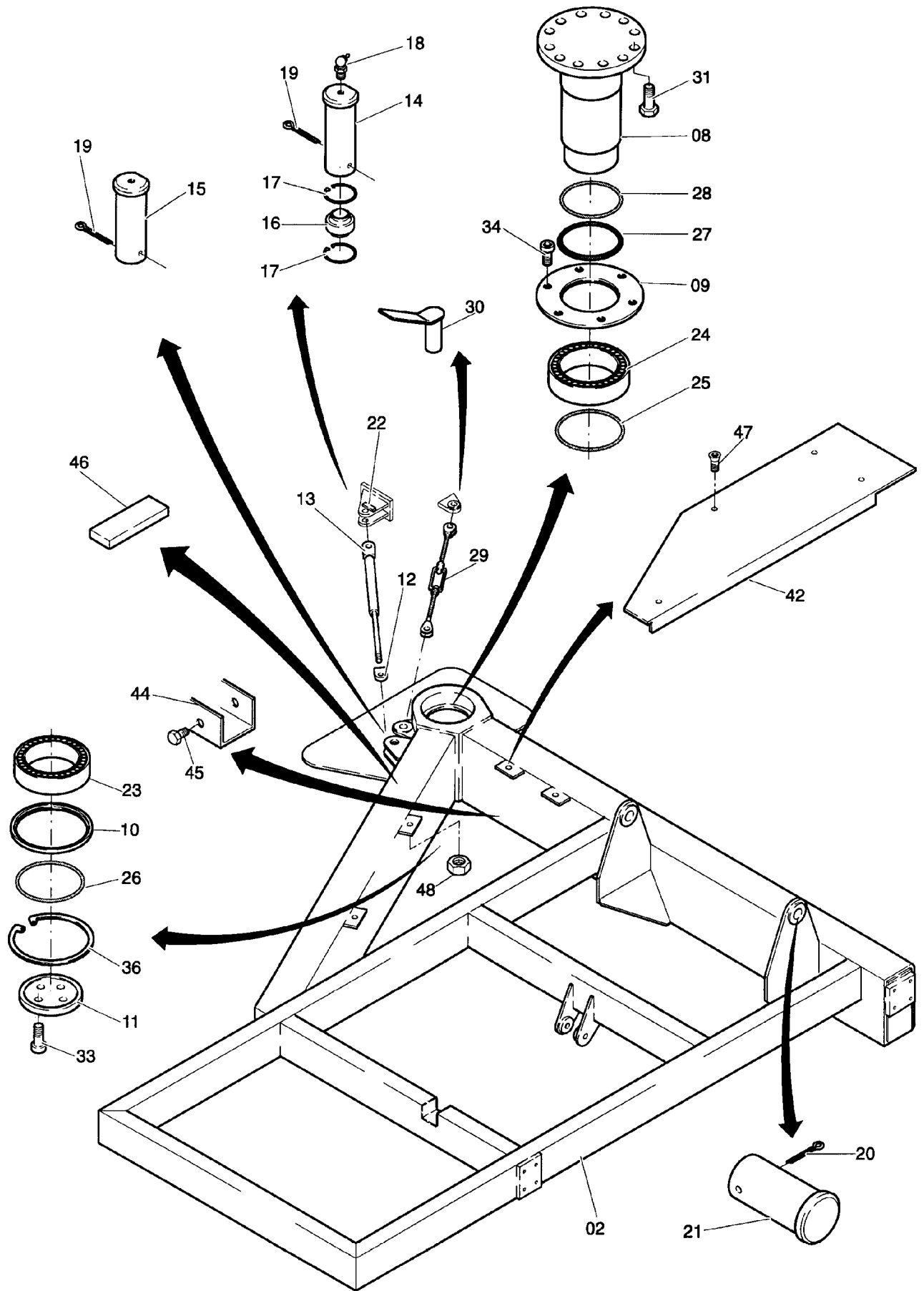


58-1910



58-1910

Bild-Nr Fig Fig Fig Fig Bild nr	ET-Nr Part-No No. de Piece No. de Pieza No. del Pezzo Detailj nr	Stückzahl Qty Qte Ctd Qta Antal		Gegenstand Description Designation Descripcion Designazione Benaemning
00	574 275 40	1	Oberwagen-Kabine kpl. Bild-Nr. 01-48	Superstructure cabin assy. fig-nos. 01-48
01	-	1	Kabine kpl. s. EL-Blatt 52-1911	Cabin assy. see page 52-1911
02	619 045 40	1	Podest zur Kabine	Platform for cabin
03	620 100 40	1	Podest	Platform
04	620 106 40	1	Podest	Platform
05	574 276 40	1	Podest vorn	Platform front
06	574 290 40	1	Geländer	Rail
07	620 110 40	1	Geländer	Rail
08	574 202 40	1	Bolzen	Pin
09	603 888 40	1	Deckel	Cover
10	603 889 40	1	Ring	Ring
11	603 891 40	1	Deckel	Cover
12	519 133 40	1	Auge	Eye
13	515 920 40	1	Arbeitszylinder	Slave cylinder
14	574 225 40	1	Bolzen	Pin
15	574 274 40	1	Bolzen	Pin
16	226 911 40	1	Gelenklager	Swing support
17	001 527 98	2	Sprengring	Snap ring
18	350 564 99	1	Schmiernippel	Grease nipple
19	342 101 99	2	Splint	Cotter pin
20	342 123 99	2	Splint	Cotter pin
21	505 730 98	2	Bolzen	Pin
22	498 591 40	1	Blech	Plate
23	510 547 98	1	Zylinderrollenlager	Cylindrical roller bearing
24	001 480 98	1	Zylinderrollenlager	Cylindrical roller bearing
25	510 991 98	1	Nilos-Ring	Seal
26	604 696 40	1	Nilos-Ring	Seal
27	604 704 40	1	Abstreifer	Scraper
28	501 609 98	1	O-Ring	O-ring
29	515 419 40	1	Spannschloss kpl.	Turnbuckle assy.
30	515 420 40	1	Sicherungsbolzen kpl.	Lock pin assy.
31	308 880 99	12	Schraube	Bolt
32	307 804 99	16	Schraube	Bolt
33	319 285 99	4	Schraube	Bolt
34	320 326 99	6	Schraube	Bolt
35	515 643 40	2	Sicherungsbolzen	Lock pin
36	342 694 99	1	Sicherungsring	Circlip
37	332 197 99	9	Mutter	Nut
38	620 115 40	1	Anschlag	Stop
39	414 407 40	1	Gitterrost	Grating

**Oberwagen-Kabine
Superstructure Cabin**

58-1910

Seite/Page 3/4

Bild-Nr Fig Fig Fig Fig Bild nr	ET-Nr Part-No No. de Piece No. de Pieza No. del Pezzo Detailj nr	Stückzahl Qty Qte Ctd Qta Antal		Gegenstand Description Designation Descripcion Designazione Benaemning
40	414 405 40	1	Gitterrost	Grating
41	604 857 40	1	Gitterrost	Grating
42	620 118 40	1	Abdeckung	Cover
43	269 638 40	35	Gitterrostklammer	Grating clamp
44	620 119 40	1	Blech	Plate
45	307 746 99	4	Schraube	Bolt
46	574 227 40	1	Anschlag	Stop
47	318 390 99	4	Senkschraube	Countersunk screw
48	332 111 99	4	Mutter	Nut
61	574 286 40	2	Pendeltür	Swing door
62	574 296 40	1	Pendeltür	Swing door
63	604 756 40	6	Türband	Door strap