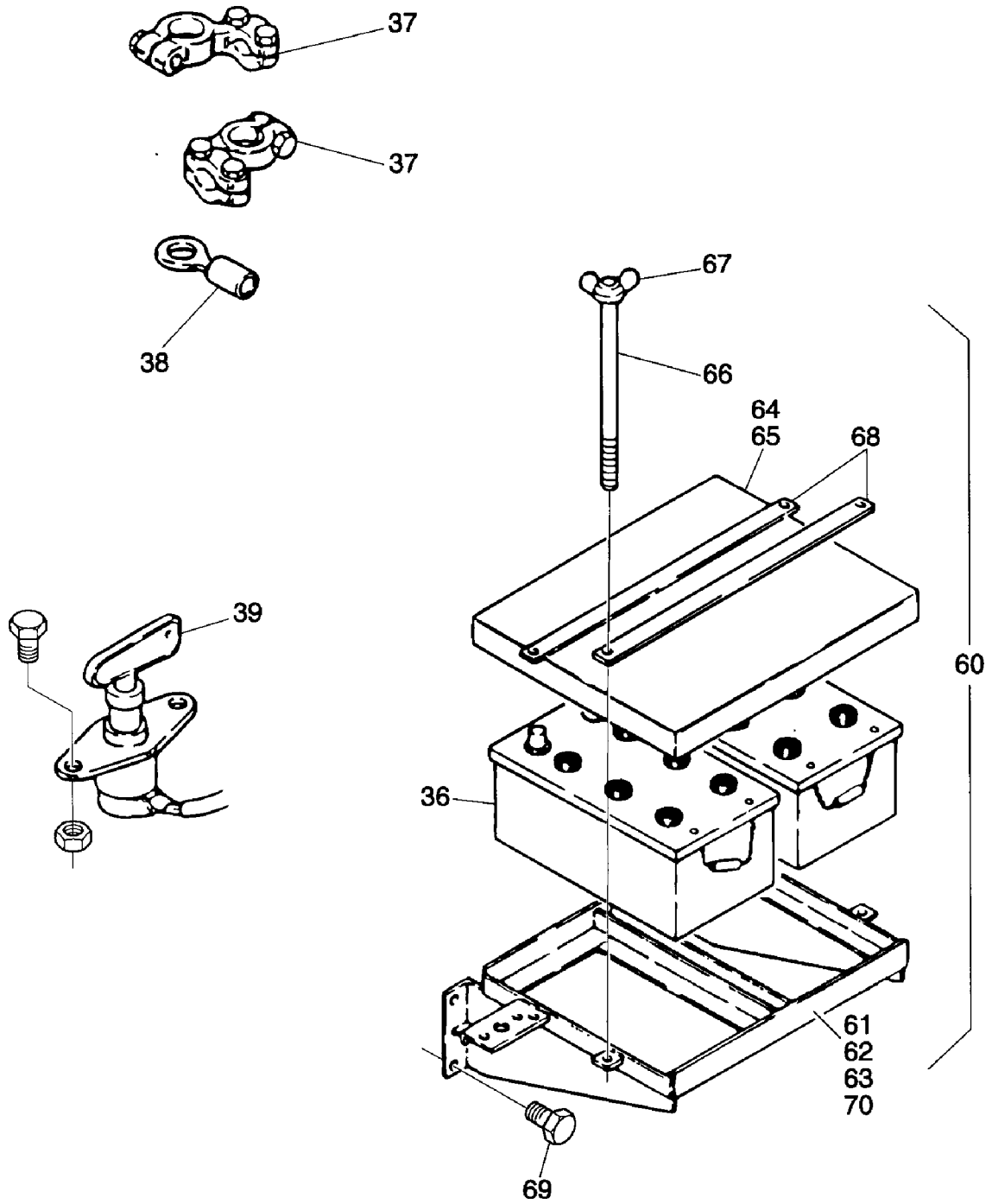


58-2100



58-2100

Bild-Nr Fig Fig Fig Fig Bild nr	ET-Nr Part-No No. de Piece No. de Pieza No. del Pezzo Detailj nr	Stückzahl Qty Qte Ctd Qta Antal		Gegenstand Description Designation Descripcion Designazione Benaemning
01	-	1	Elektrik Kabine s. EL-Blatt 58-2150	Electric cabin see page 58-2150
02	-	1	Schaltkasten s. EL-Blatt 58-2120	Switch box see page 58-2120
03	-	1	Verteilerkasten s. EL-Blatt 58-2130	Distribution box see page 58-2130
04	-	1	Depotkasten Oberwagen, vorne rechts s. EL-Blatt 58-2140	Junction box superstructure, front r.h. see page 58-2140
-	553 564 40	1	Depotblech	Junction sheet
-	553 216 40	1	Kabel, kpl. (Zuleitung Kabine)	Cable assy. (line cabin)
-	553 217 40	1	Kabel, kpl. (Zuleitung Kabine)	Cable assy. (line cabin)
-	553 218 40	1	Kabel, kpl. (Zuleitung Kabine)	Cable assy. (line cabin)
-	553 219 40	1	Kabel, kpl. (Zuleitung Kabine)	Cable assy. (line cabin)
-	553 221 40	1	Kabel, kpl. (Zuleitung Kabine)	Cable assy. (line cabin)
-	553 222 40	1	Kabel, kpl. (Zuleitung Kabine)	Cable assy. (line cabin)
-	553 223 40	1	Kabel, kpl. (Zuleitung OW hinten rechts)	Cable assy. (line superstructure rear r.h.)
-	553 224 40	1	Kabel, kpl. (Zuleitung OW hinten rechts)	Cable assy. (line superstructure rear r.h.)
-	553 225 40	1	Kabel, kpl. (Zuleitung OW hinten rechts)	Cable assy. (line superstructure rear r.h.)
-	553 226 40	1	Kabel, kpl. (Zuleitung OW hinten rechts)	Cable assy. (line superstructure rear r.h.)
-	553 229 40	1	Kabel, kpl. (Zuleitung OW hinten rechts)	Cable assy. (line superstructure rear r.h.)
-	553 375 40	1	Kabel, kpl. (Zuleitung Mast - Steuerung)	Cable assy. (line tower - control)
-	553 361 40	1	Kabel, kpl. (Zuleitung Haupt- ausleger - Steuerung)	Cable assy. (line main boom - control)
-	553 362 40	1	Kabel, kpl. (Zuleitung Haupt- ausleger - LMB)	Cable assy. (line main boom - load limit device)
-	553 363 40	2	Kabel, kpl. (Zuleitung Wipp- werk 1 - Wippwerk 2)	Cable assy. (line luffing gear 1 - luffing gear 2)
-	553 364 40	2	Kabel, kpl. (Winkelgeber)	Cable assy. (angle transmitter)
-	553 367 40	2	Kabel, kpl. (Zuleitung Abstützung)	Cable assy. (line outriggers)
-	553 365 40	1	Kabel, kpl. (Druckaufnehmer)	Cable assy. (pressure transducer)
-	553 366 40	2	Kabel, kpl. (Kraftgeber)	Cable assy. (force transmitter)
-	553 368 40	2	Kabel, kpl. (Abstützung Hauptausleger)	Cable assy. (outriggers main boom)
30	553 369 40	2	Kamerakabel, kpl.	Camera cable assy.
31	526 311 40	1	Tastergehäuse	Tracer housing
33	604 537 40	2	Kamera	Camera
<b>Elektrik Oberwagen Electric Superstructure</b>				<b>58-2100</b>  Seite/Page 3/4

Bild-Nr Fig Fig Fig Fig Bild nr	ET-Nr Part-No No. de Piece No. de Pieza No. del Pezzo Detailj nr	Stückzahl Qty Qte Ctd Qta Antal		Gegenstand Description Designation Descripcion Designazione Benaemning
34	592 323 40	1	Neigungsgeber	Slope transmitter
35	520 841 40	1	Druckaufnehmer	Pressure transducer
36	500 284 98	2	Batterie	Battery
37	059 175 40	2	Batterieklemme	Terminal
38	600 209 99	4	Kabelschuh	Cable shoe
39	621 022 40	1	Batterietrennschalter	Battery switch
40	*	-	Leitung 1x95	Lead
41	515 421 40	40	Stecker mit Kabel	Plug with cable
42	348 678 40	70	Dichtung	Seal
43	323 693 40	30	Kabelverschraubung	Cable union
44	*	-	Kabel 3x1	Cable
45	*	-	Kabel 5x1	Cable
-	621 362 40	1	Filterzwischenstecker	Filter intermediate plug
60	603 745 40	1	Batteriekasten, kpl.	Battery box assy.
61	603 746 40	1	Batteriergerüst	Battery frame
62	603 850 40	1	Träger-Holm	Support spar
63	603 860 40	1	Träger-Holm	Support spar
64	603 865 40	1	Batteriedeckel	Battery cover
65	603 874 40	1	Zwischendeckel	Intermediate cover
66	603 875 40	6	Gewindestange	Threaded rod
67	338 013 99	6	Flügelmutter	Wing nut
68	603 873 40	2	Leiste	Strip
69	307 612 99	8	Schraube	Bolt
70	603 913 40	2	Blech	Plate
			* Meterware, bei Bestellung Länge angeben	* Bulk ware, state length required
*	471 672 99	-	Leitung 1x95	Lead
*	369 198 40	-	Kabel 3x1	Cable
*	369 199 40	-	Kabel 5x1	Cable