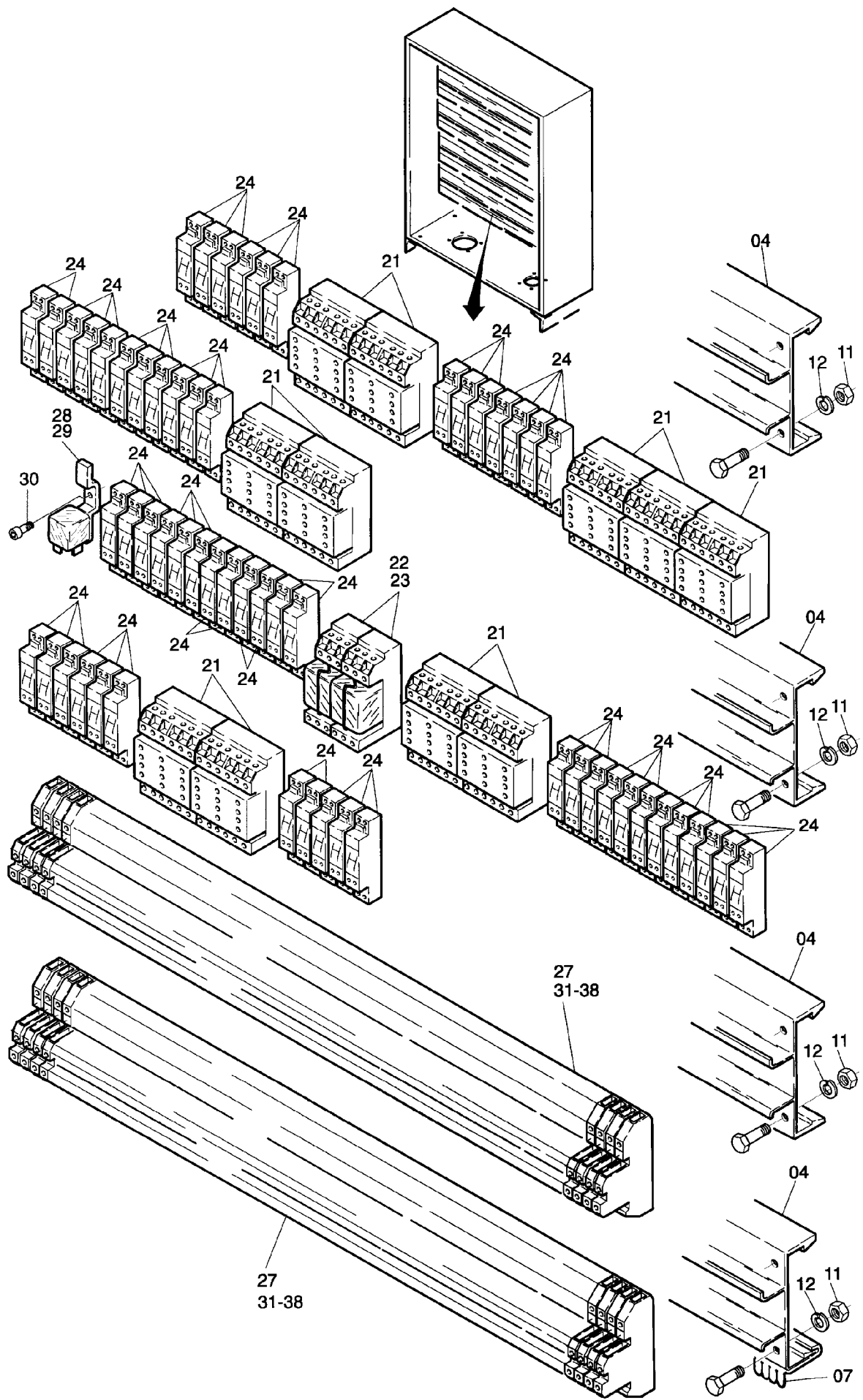


58-2120



58-2120

Bild-Nr Fig Fig Fig Fig Bild nr	ET-Nr Part-No No. de Piece No. de Pieza No. del Pezzo Detailj nr	Stückzahl Qty Qte Ctd Qta Antal		Gegenstand Description Designation Description Designazione Benaemning
00	571 114 40	1	Schaltkasten kpl.	Switch box assy.
01	621 055 40	1	Leergehäuse	Housing, empty
-	419 238 12	2	Vorreiber-Verschluss	Sash lock
-	081 267 40	1	Schlüssel (Doppelbart 3mm)	Key
03	621 056 40	2	Tragschiene	Assembly rail
04	356 188 40	6	Montagegesteg	Mounting stage
05	*	7	Verdrahtungsprofil	Wiring profile
06	*	1	Deckel	Cover
07	*	2	Deckel	Cover
08	323 648 40	7	Verdrahtungskamm	Wiring terminal
09	501 055 98	4	Stiftschraube	Stud
10	30752 99	28	Schraube	Bolt
11	332 111 99	28	Mutter	Nut
12	346 510 99	32	Federring	Lock washer
13	*	4	Rohr ø 16x2	Pipe
14	321 805 99	4	Hutmutter	Cap nut
15	551 258 40	3	Sicherungsdose	Fuse box
16	509 420 98	1	Flachsicherung	Fuse
17	509 419 98	12	Flachsicherung 15	Fuse
18	509 418 98	2	Flachsicherung 5	Fuse
19	551 263 40	6	Tragsockel	Supporting trestle
20	320 973 99	6	Schraube	Bolt
21	440 657 40	14	Verstärkermodul	Amplifier module
22	461 732 40	4	Relaisfassung	Relay socket
23	399 773 40	4	Relais	Relay
24	551 005 40	89	Relaiskoppler	Coupling relais
25	592 033 40	1	Diodengatter	Diode array
26	323 407 40	1	Zeitrelais	Time lag relay
27	551 695 40	105	Klemme	Clip
28	180 221 40	2	Schaltrelais	Switching relay
29	324 068 40	2	Tragsockel	Supporting trestle
30	320 816 99	2	Schraube	Bolt
31	551 698 40	2	Bezeichnungskarte 1-10	Marker
32	551 699 40	2	Bezeichnungskarte 101-200	Marker
33	551 700 40	2	Bezeichnungskarte 201-300	Marker
34	551 701 40	2	Bezeichnungskarte 301-400	Marker
35	604 937 40	2	Bezeichnungskarte 401-500	Marker
36	604 938 40	2	Bezeichnungskarte 501-600	Marker
37	604 939 40	2	Bezeichnungskarte 601-700	Marker
38	551 702 40	2	Bezeichnungskarte "Erde"	Marker "ground"
39	414 930 40	1	Anschlußstutzen	Connection tube
40	414 924 40	5	Kabelschutzschlauch	Loom

**Schaltkasten  
Switch Box**

**58-2120**

Seite/Page 3/4

Bild-Nr Fig Fig Fig Fig Bild nr	ET-Nr Part-No No. de Piece No. de Pieza No. del Pezzo Detalj nr	Stückzahl Qty Qte Ctd Qta Antal		Gegenstand Description Designation Descripcion Designazione Benaemning
41	604 117 40	1	Anschlußarmatur	Fitting
42	604 118 40	5	Kabelschutzwelrohr	Cable protection pipe
43	320 821 99	8	Schraube	Bolt
44	332 110 99	8	Mutter	Nut
45	346 499 99	8	Federring	Lock washer
46	553 371 40	1	Bezeichnungsfolie	Description decal
47	296 357 40	5	Diode	Diode
			* Meterware, bei Bestellung Länge angeben	* Bulk ware, state length required
-	323 233 40	7	Verdrahtungsprofil zu Bild-Nr. 05	Wiring profile to fig-no. 05
-	323 234 40	1	Deckel zu Bild-Nr. 05	Cover to fig-no. 05
-	385 170 40	2	Deckel zu Bild-Nr. 07	Cover to fig-no. 07
-	406 714 40	4	Rohr ø 16x2 zu Bild-Nr. 13	Pipe to fig-no. 13
<b>Schaltkasten</b>			<b>58-2120</b>	
<b>Switch Box</b>			Seite/Page 4/4	