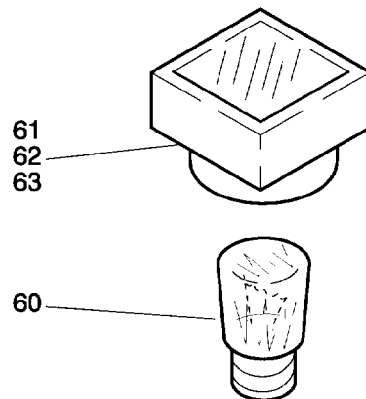
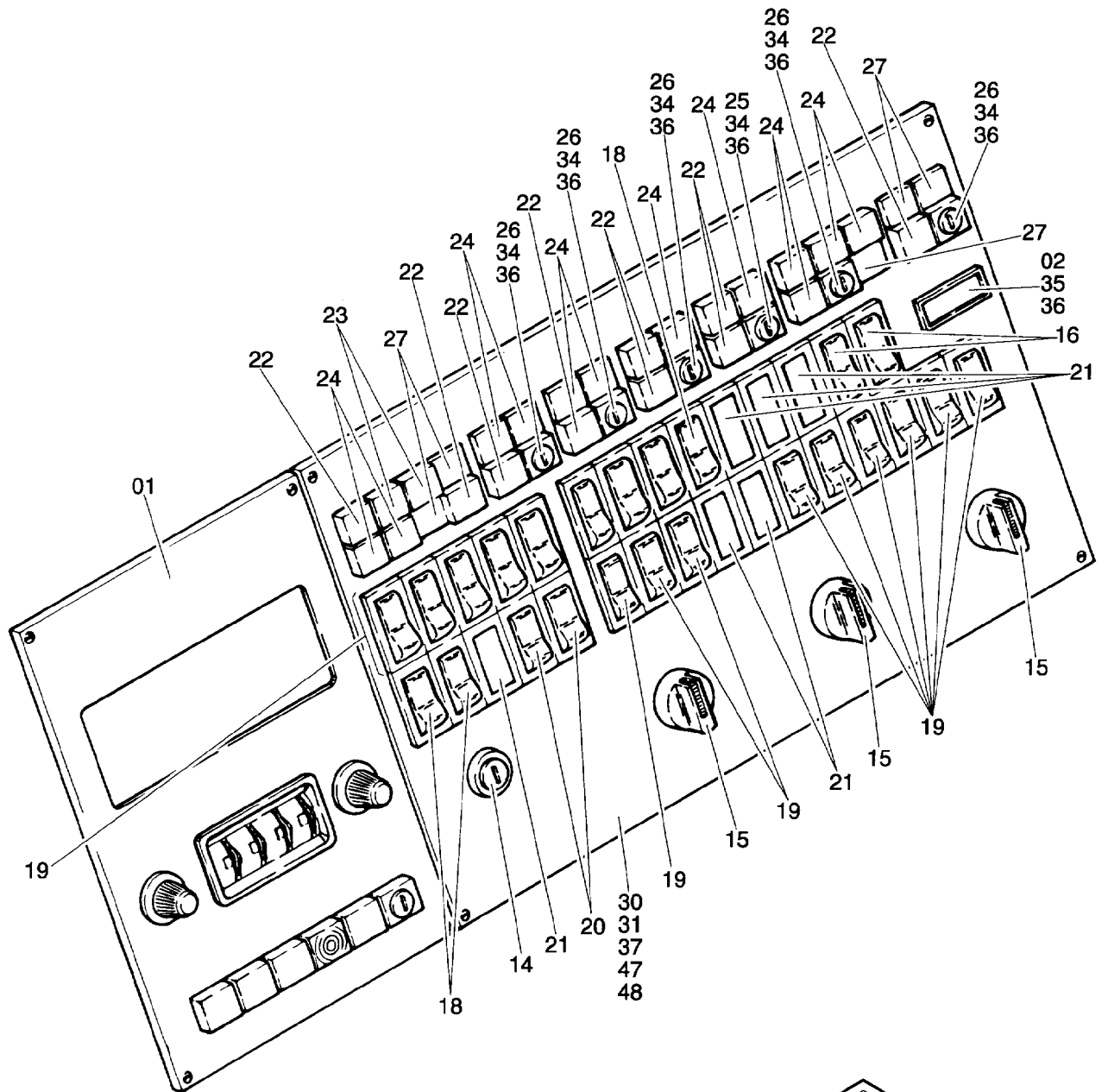


58-2155



58-2155

Bild-Nr Fig Fig Fig Fig Bild nr	ET-Nr Part-No No. de Piece No. de Pieza No. del Pezzo Detalj nr	Stückzahl Qty Qte Ctd Qta Antal		Gegenstand Description Designation Description Designazione Benaemning
01	490 869 40	1	Bedienkonsole DS 350	Operation panel
02	440 209 40	1	Flachprofilinstrument	Flat instrument
03	592 324 40	1	Neigungsanzeiger	Slope indicator
04	490 768 40	1	Drehzahlmesser	Revolution counter
05	324 287 40	1	Öldruckmesser	Oil pressure gauge
06	269 039 40	1	Temperaturanzeige /Wasser	Temperature indicator /water
07	461 666 40	1	Temperaturanzeige /Öl	Temperature indicator /oil
08	324 285 40	1	Vorratsanzeige	Store indicator
09	324 284 40	1	Betriebsstundenzähler	Hour meter
11	604 471 40	3	Druckanzeige	Pressure indicator
12	604 472 40	1	Druckanzeige	Pressure indicator
14	269 037 40	1	Zündstartschalter	Ignition switch
15	461 277 40	7	Drehschalter	Turn switch
16	551 038 40	2	Tastenkippeschalter	Push-toggle switch
18	551 036 40	3	Tastenkippeschalter	Push-toggle switch
19	461 230 40	19	Tastenkippeschalter	Push-toggle switch
20	551 040 40	2	Tastenkippeschalter	Push-toggle switch
21	363 410 40	5	Blindplatte	Blank plate
22	451 981 40	8	Meldeleuchte rot, kpl.	Indicator light red assy.
23	451 983 40	2	Meldeleuchte gelb, kpl.	Indicator light yellow assy.
24	451 984 40	11	Meldeleuchte weiss, kpl.	Indicator light white assy.
25	414 687 40	1	Schlüsseltaster	Key operated push button
26	360 882 40	3	Schlüsselschalter	Key switch
27	356 255 40	9	Blindplatte	Blank plate
28	440 743 40	1	Potentiometer	Potentiometer
29	440 744 40	4	Zeigerknopf	Knob
30	571 104 40	1	Symbolplatte	Symbol plate
31	571 110 40	1	Bildzeichen	Graphical symbol
32	604 469 40	6	Aufnahmegehäuse 15-pol.	Adapter case
33	490 733 40	2	Aufnahmegehäuse 9-pol.	Adapter case
34	490 718 40	6	Aufnahmegehäuse 6-pol.	Adapter case
35	440 795 40	8	Aufnahmegehäuse 3-pol.	Adapter case
36	440 799 40	150	Stift	Pin
37	571 103 40	1	Armaturenblech, vorne	Instrument board panel, front
38	571 105 40	1	Armaturenblech, rechts	Instrument board panel, r.h.
39	571 106 40	1	Konsole, links vorne	Console l.h. front
40	571 107 40	1	Konsole, links hinten	Console l.h. rear
41	571 108 40	1	Konsole, rechts vorne	Console r.h. front
42	571 109 40	1	Konsole, rechts hinten	Console r.h. rear
43	581 232 40	2	Abdeckblech	Cover plate
44	320 214 99	24	Schraube	Bolt
45	332 110 99	24	Mutter	Nut

Elektroteile Steuerpult
Electric Parts Control Panel

58-2155

Seite/Page 3/4

Bild-Nr Fig Fig Fig Fig Bild nr	ET-Nr Part-No No. de Piece No. de Pieza No. del Pezzo Detalj nr	Stückzahl Qty Qte Ctd Qta Antal		Gegenstand Description Designation Descripcion Designazione Benaemning
46	346 499 99	24	Federring	Lock washer
47	500 294 98	34	Senkschraube	Countersunk screw
48	490 943 40	34	Rosette	Fitting
49	576 243 40	3	Signalgeber 1-Achs	Transmitter
50	604 470 40	2	Signalgeber 1-Achs	Transmitter
51	576 242 40	1	Signalgeber 2-Achs	Transmitter
52	621 316 40	3	Potentiometer	Potentiometer
53	269 439 40	1	Widerstand	Resistor
54	256 676 40	1	Heizungs-Lüftungsschalter	Heating /aeration switch
55	553 741 40	1	Symbolplatte	Symbol plate
56	256 587 40	1	Alarmsummer	Warning bell
60	356 156 40	19	Glühlampe	Bulb
61	356 256 40	8	Druckhaube, rot	Push hood, red
62	356 257 40	2	Druckhaube, gelb	Push hood, yellow
63	368 046 40	9	Druckhaube, weiß	Push hood, white