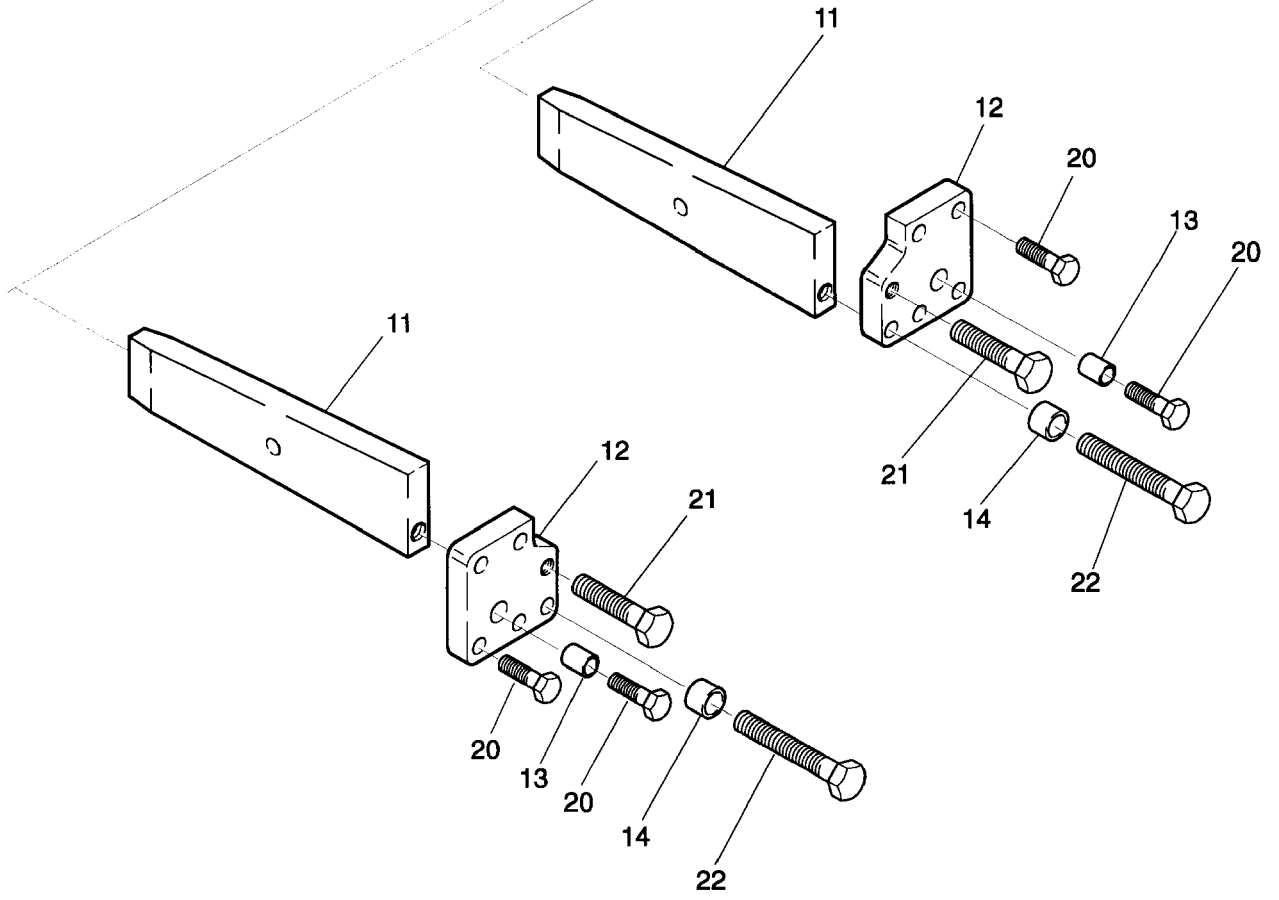
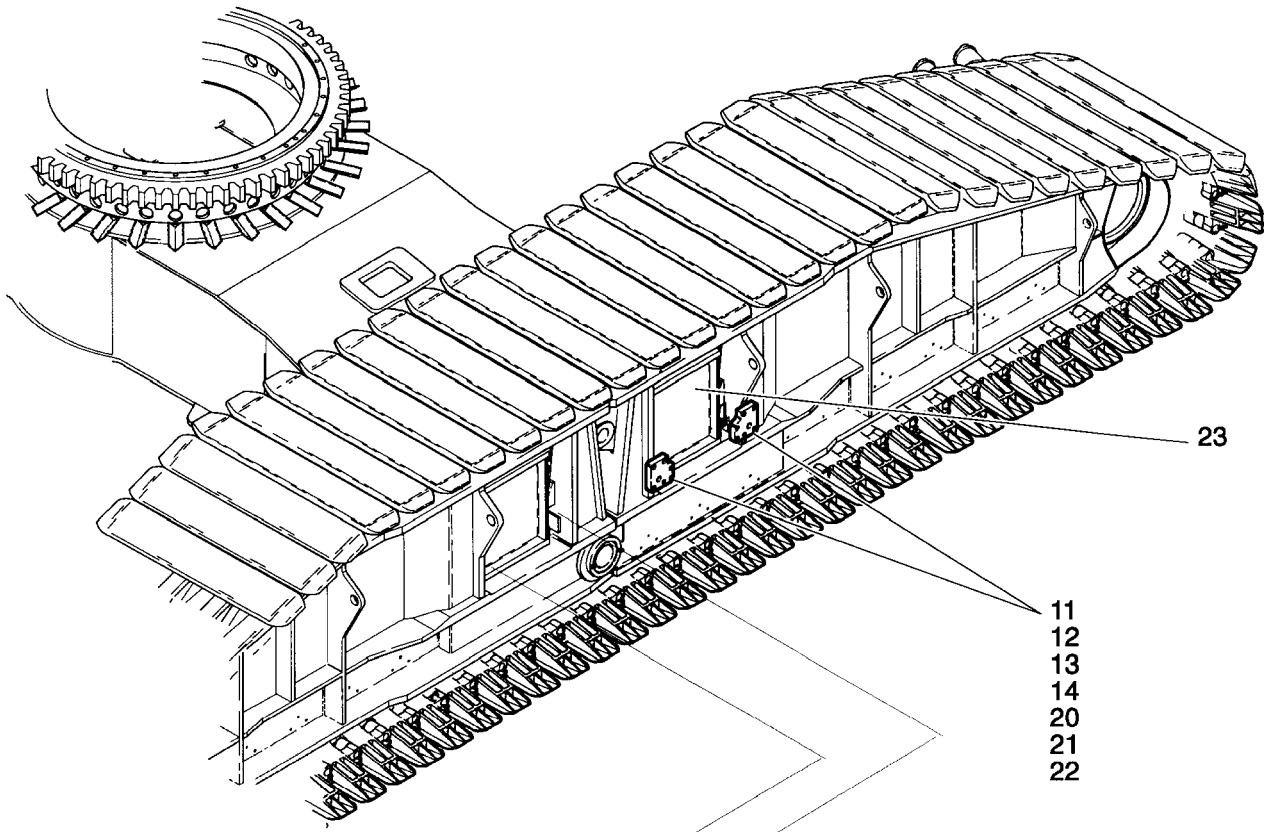


58-3100



58-3100

Bild-Nr Fig Fig Fig Fig Bild nr	ET-Nr Part-No No. de Piece No. de Pieza No. del Pezzo Detailj nr	Stückzahl Qty Qte Ctd Qta Antal		Gegenstand Description Designation Descripcion Designazione Benaemning
00	597 800 40	1	Raupenwagen kpl.	Undercarriage assy.
01	-	1	Mittelstück kpl. s. EL-Blatt 58-3135	Intermediate section assy. see page 58-3135
02	-	1	Raupenträger rechts s. EL-Blatt 58-3110	Track frame r.h. see page 58-3110
03	-	1	Raupenträger links s. EL-Blatt 58-3120	Track frame l.h. see page 58-3120
04	598 040 40	4	Zugstange	Draw bar
07	-	1	Hydraulik UW s. EL-Blatt 58-3150	Hydr. undercarriage see page 58-3150
09	-	1	Anordnung der Podeste s. EL-Blatt 58-3103	Platform arrangement see page 58-3103
10	603 982 40	2	Leiter	Ladder
11	598 043 40	8	Keil	Key
12	598 044 40	8	Anschlag	Stop
13	598 045 40	8	Rohr	Pipe
14	598 046 40	8	Rohr	Pipe
15	500 237 98	4	Steckbolzen	Socket pin
16	577 971 40	4	Steckbolzen	Socket pin
17	505 909 98	4	Sicherungsbolzen	Lock pin
18	505 914 98	4	Sicherungsbolzen	Lock pin
19	007 266 98	8	Sicherungsfeder	Locking spring
20	308 352 99	40	Schraube	Bolt
21	510 504 98	8	Schraube	Bolt
22	510 505 98	8	Schraube	Bolt
23	541 531 40	16	Vierkant	Square
24	620 378 40	4	Anschlag	Stop

**Raupenunterwagen  
Undercarriage**

**58-3100**

Seite/Page 3/3