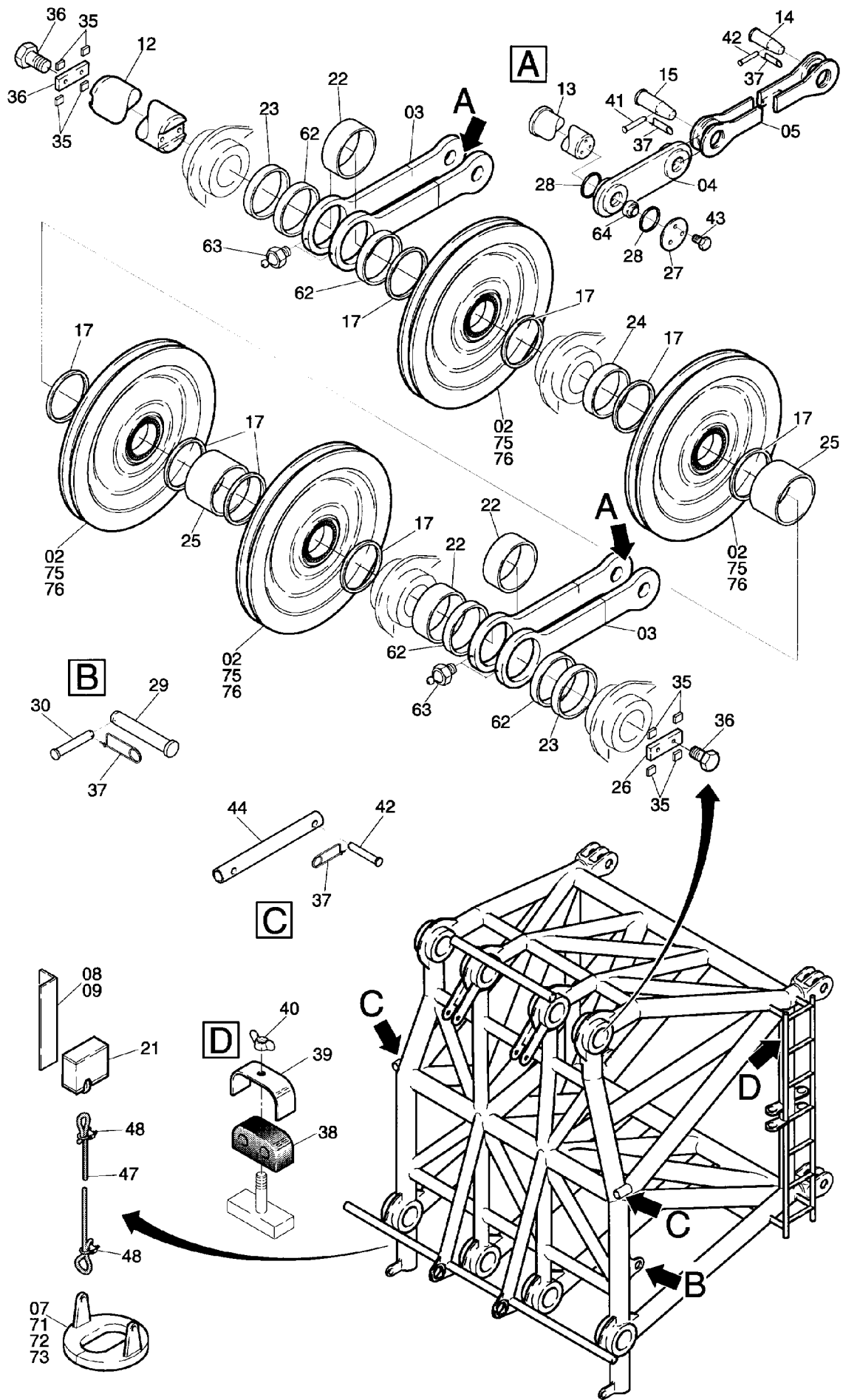


58-6030



58-6030

Bild-Nr Fig Fig Fig Fig Bild nr	ET-Nr Part-No No. de Piece No. de Pieza No. del Pezzo Detailj nr	Stückzahl Qty Qte Ctd Qta Antal		Gegenstand Description Designation Descripcion Designazione Benaemning
00	538 550 40	1	Rollenkopf HA, kpl.	Sheave head, main boom assy.
01	538 530 40	1	Rollenkopf SK	Sheave head (weldment)
02	538 545 40	30	Seilrolle ø 710 kpl.	Sheave assy.
03	517 177 40	2	Lasche kpl.	Shackle assy.
04	583 551 40	1	Lasche kpl.	Shackle assy.
05	538 685 40	2	Lasche	Shackle
06	538 547 40	2	Festpunkt, kpl.	Fixed point assy.
07	607 965 40	1	Seilbügel kpl.	Rope shackle assy.
08	509 883 40	1	Winkel	Angle
09	509 884 40	1	Winkel	Angle
10	538 552 40	2	Achse	Axle
11	517 193 40	1	Achse	Axle
12	517 194 40	1	Achse	Axle
13	508 207 40	2	Bolzen	Pin
14	510 454 98	2	Bolzen	Pin
15	504 182 98	2	Steckbolzen ø 100	Socket pin
16	499 140 40	10	Distanzring	Spacer
17	499 141 40	20	Distanzring	Spacer
18	499 142 40	2	Distanzring	Spacer
19	499 143 40	1	Distanzrohr	Distance sleeve
20	499 144 40	2	Wellenendscheibe	End plate
21	414 282 40	2	Hubendschalter kpl.	Hoist limit switch assy.
22	517 198 40	3	Distanzrohr	Distance sleeve
23	517 199 40	2	Distanzrohr	Distance sleeve
24	508 052 40	2	Abstandsring	Spacer ring
25	499 145 40	2	Distanzrohr	Distance sleeve
26	359 446 40	2	Blech	Plate
27	292 556 40	2	Wellenendscheibe	End plate
28	537 493 40	4	Distanzrohr	Distance sleeve
29	541 965 40	2	Bolzen ø 70	Pin
30	506 640 98	2	Sicherungsbolzen ø 15	Lock pin
31	509 885 40	2	Schraube	Bolt
32	309 214 99	6	Schraube	Bolt
33	332 361 99	6	Mutter	Nut
34	340 472 99	6	Scheibe	Disc
35	248 584 40	8	Blech	Plate
36	307 885 99	4	Schraube	Bolt
37	007 266 98	10	Sicherungsfeder	Locking spring
38	490 036 40	1	Gummihülse	Grommet
39	490 037 40	1	Bügel	Yoke
40	506 758 98	1	Flügelmutter	Wing nut
41	505 909 98	6	Sicherungsbolzen	Lock pin

**Rollenkopf
Sheave Head**

58-6030

Seite/Page 3/4

Bild-Nr Fig Fig Fig Fig Bild nr	ET-Nr Part-No No. de Piece No. de Pieza No. del Pezzo Detailj nr	Stückzahl Qty Qte Ctd Qta Antal		Gegenstand Description Designation Descripcion Designazione Benaemning
42	505 908 98	3	Sicherungsbolzen	Lock pin
43	307 842 99	4	Schraube	Bolt
44	502 012 40	1	Rohr ø 50	Pipe
45	320 389 99	6	Schraube	Bolt
46	340 086 99	2	Dichtring	Seal ring
47	*	2	Seil ø 5	Rope
48	001 803 98	8	Seilklemme	Rope clamp
49	350 560 99	2	Schmiernippel	Grease nipple
51	507 773 98	4	Bolzen ø 105	Pin
52	50981640	3	Rolle, kpl.	Roller assy.
53	34051099	12	Scheibe	Disc
54	59731140	3	Achse	Axle
55	34206199	6	Splint	Cotter pin
62	517 183 40	2	Buchse	Bushing
63	350 560 99	2	Schmiernippel	Grease nipple
64	508 058 98	1	Gelenklager	Swing support
67	538 548 40	2	Buchse	Bushing
68	350 562 99	2	Schmiernippel	Grease nipple
71	607 964 40	2	Seilbügelhälfte	Half of rope shackle
72	135 055 40	2	Bolzen	Pin
73	342 059 99	2	Splint	Cotter pin
75	504 683 98	30	Zylinderrollenlager	Cylindrical roller bearing
76	504 324 98	60	Sprengring	Snap ring
78	36816399	6	Rollenlager	roller bearing
			* Meterware, bei Bestellung Länge angeben	* Bulk ware, state length required
*	322 180 99	-	Seil ø 5	Rope

**Rollenkopf
Sheave Head**

58-6030

Seite/Page 4/4