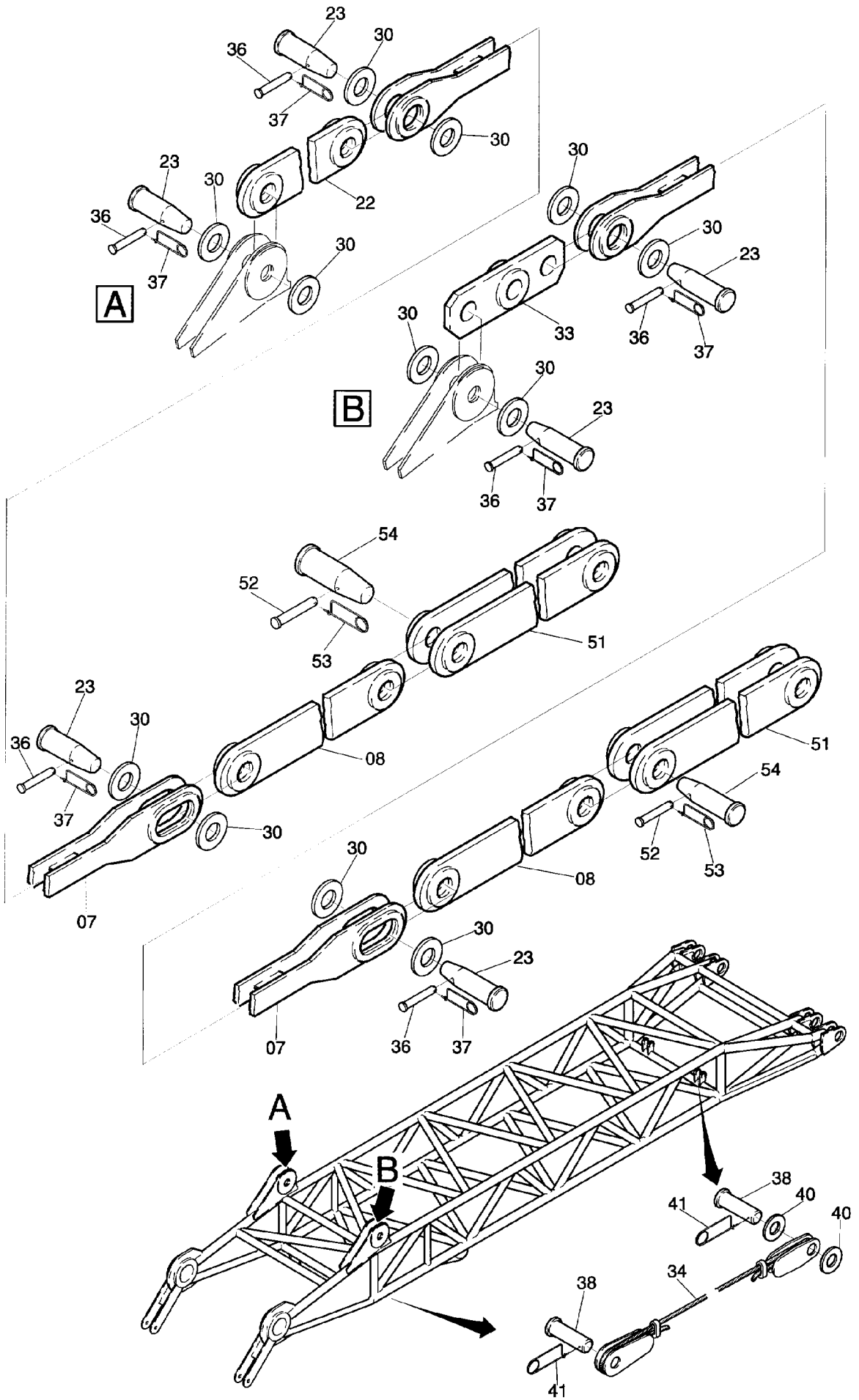


58-6038



58-6038

Bild-Nr Fig Fig Fig Fig Bild nr	ET-Nr Part-No No. de Piece No. de Pieza No. del Pezzo Detailj nr	Stückzahl Qty Qte Ctd Qta Antal		Gegenstand Description Designation Descripcion Designazione Benaemning
00	583 974 40	1	Schnellhubspitze kpl.	Quick hoist tip assy.
01	583 975 40	1	Schnellhubspitze SK	Quick hoist tip (weldment)
02	583 965 40	1	Seilschutz	Rope protection
03	561 165 40	1	Seilrolle kpl. ø 710	Sheave assy.
04	593 678 40	1	Festpunkt kpl.	Fixed point assy.
05	593 681 40	1	Schaltgewicht	Shift weight
06	441 653 40	1	Rolle kpl.	Roller assy.
07	593 693 40	2	Stange	Rod
08	593 694 40	2	Lasche	Shackle
09	593 682 40	1	Achse	Axle
10	593 683 40	1	Rohr	Pipe
11	448 022 40	2	Distanzring	Spacer
12	487 279 40	2	Achshalter	Axle stirrup
13	460 878 40	10	Blech	Plate
14	307 844 99	4	Schraube	Bolt
15	593 684 40	6	Kunststoffrolle	Plastic roller
16	608 057 40	2	Bolzen	Pin
17	342 121 99	2	Splint	Cotter pin
18	593 685 40	1	Bolzen	Pin
19	443 538 40	2	Distanzrohr	Distance sleeve
20	319 528 40	1	Blech	Plate
21	307 802 99	2	Schraube	Bolt
22	593 695 40	2	Lasche	Shackle
23	506 042 98	6	Steckbolzen	Socket pin
24	*	2	Seil ø 5	Rope
25	001 803 98	8	Drahtseilklemme	Cable clamp
26	490 036 40	4	Gummihülse	Grommet
27	490 037 40	4	Bügel	Yoke
28	506 758 98	4	Flügelmutter	Wing nut
29	414 282 40	1	Hubendschalter	Hoist limit switch
30	174 556 40	12	Ring	Ring
33	365 287 40	1	Kraftmeßdose	Load cell
34	603 400 40	2	Zwischenseil ø 22x4635	Pendant rope
35	583 998 40	2	Bolzen	Pin
36	505 908 98	10	Sicherungsbolzen	Lock pin
37	007 266 98	10	Sicherungsfeder	Locking spring
38	506 122 98	4	Steckbolzen	Socket pin
40	340 474 99	2	Scheibe	Disc
41	001 645 98	4	Sicherungsfeder	Locking spring
42	511 250 98	1	Bolzen	Pin
43	342 142 99	2	Splint	Cotter pin
44	597 330 40	1	Zuggabel	Fork

**Schnellhubspitze 40 t
Quick Hoist Tip**

58-6038

Seite/Page 3/4

Bild-Nr Fig Fig Fig Fig Bild nr	ET-Nr Part-No No. de Piece No. de Pieza No. del Pezzo Detailj nr	Stückzahl Qty Qte Ctd Qta Antal		Gegenstand Description Designation Description Designazione Benaemning
45	487 374 40	2	Bolzen	Pin
46	597 069 40	1	Übergangsstück	Adapter
47	356 741 40	4	Distanzring	Spacer
51	608 056 40	2	Lasche kpl.	Shackle
52	505 908 98	4	Sicherungsbolzen	Lock pin
53	007 266 98	4	Sicherungsfeder	Locking spring
54	506 042 98	4	Steckbolzen	Socket pin
56	003 826 98	1	Zylinderrollenlager	Cylindrical roller bearing
57	504 321 98	2	Sprengring	Snap ring
58	593 686 40	1	Buchse	Bushing
59	350 562 99	1	Schmiernippel	Grease nipple
60	368 444 99	2	Rillenkugellager	Roller bearing
			* Meterware, bei Bestellung Länge angeben	* Bulk ware, state length required
*	322 180 99	2	Seil ø 5 zu Bild-Nr. 24	Rope to fig-no. 24
Schnellhubspitze 40 t Quick Hoist Tip				58-6038 Seite/Page 4/4