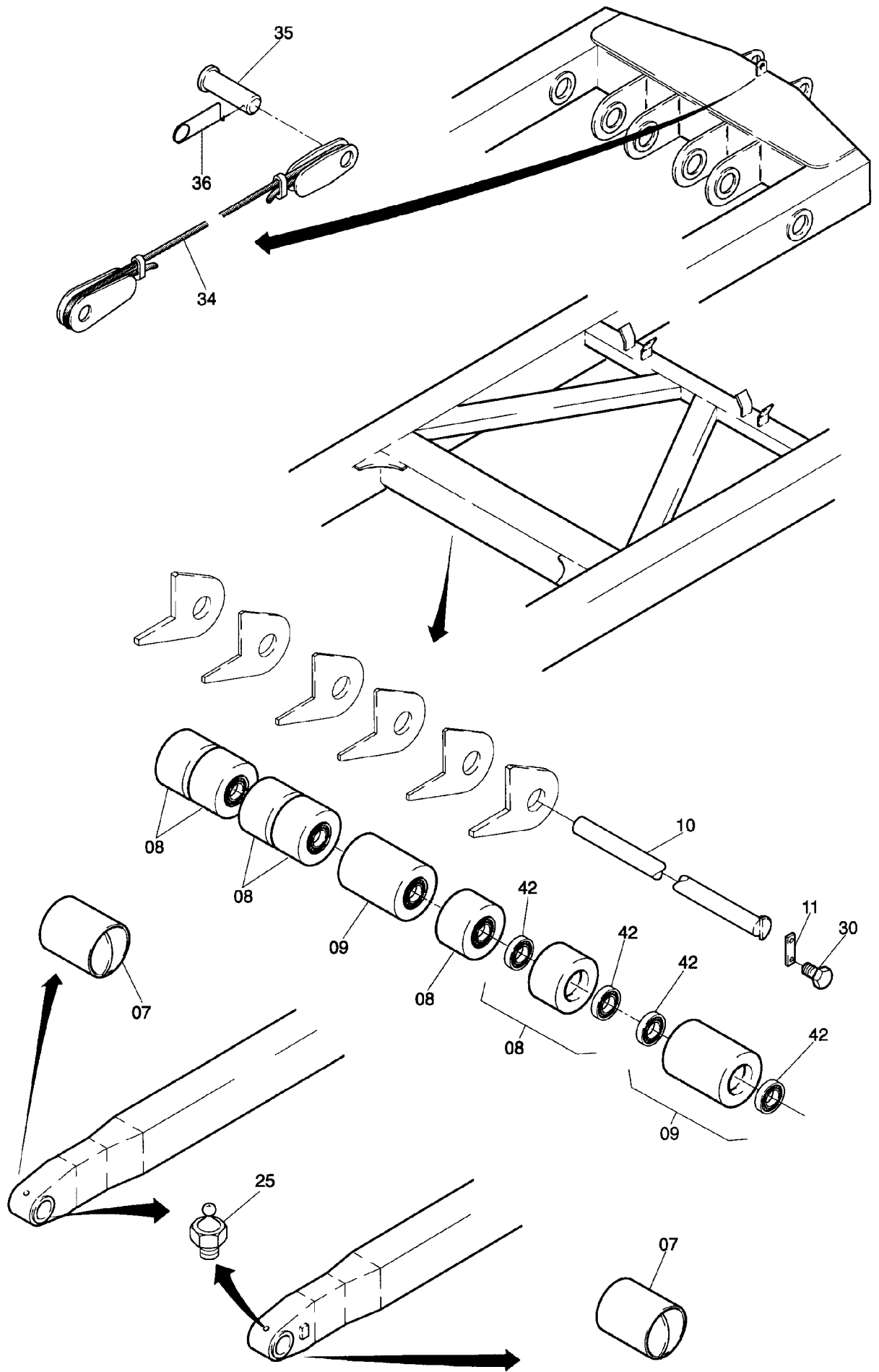


58-6045



58-6045

Bild-Nr Fig Fig Fig Fig Bild nr	ET-Nr Part-No No. de Piece No. de Pieza No. del Pezzo Detailj nr	Stückzahl Qty Qte Ctd Qta Antal		Gegenstand Description Designation Descripcion Designazione Benaemning
00	577 996 40	1	Aufrichtebock kpl.	A-frame assy.
01	593 816 40	1	Aufrichtebock SK	A-frame (weldment)
02	593 875 40	1	Traverse	Lifting beam
03	593 883 40	1	Schwinge	Rocker arm
04	593 887 40	2	Kreuzlasche	Cross bracket
05	560 869 40	16	Seilrolle ø 710 kpl.	Sheave assy.
06	577 997 40	2	Stange	Rod
07	593 868 40	2	Buchse	Bushing
08	441 653 40	12	Rolle kpl.	Roller assy.
09	372 497 40	4	Rolle kpl.	Roller assy.
10	593 891 40	2	Achse	Axle
11	593 892 40	2	Achshalter	Axle stirrup
12	593 898 40	2	Seilsicherung	Safety device
13	593 893 40	2	Anschlag	Stop
14	593 894 40	2	Achse	Axle
15	508 646 40	2	Deckel	Cover
16	619 011 40	2	Rohr	Pipe
17	508 647 40	2	Deckel	Cover
18	603 849 40	1	Bolzen	Pin
19	593 895 40	1	Deckel	Cover
20	593 896 40	2	Bolzen	Pin
21	593 897 40	2	Deckel	Cover
22	510 454 98	2	Bolzen	Pin
23	505 909 98	2	Sicherungsbolzen	Lock pin
24	007 266 98	2	Sicherungsfeder	Locking spring
25	350 562 99	4	Schmiernippel	Grease nipple
26	307 602 99	12	Schraube	Bolt
27	307 843 99	3	Schraube	Bolt
28	307 822 99	6	Schraube	Bolt
29	597 814 40	2	Rechteckrohr	Rectangular tube
30	307 802 99	4	Schraube	Bolt
34	456 073 40	1	Zwischenseil ø 16x1435 lg.	Pendant rope
35	001 637 98	2	Steckbolzen ø 28	Socket pin
36	001 644 98	2	Sicherungsfeder	Locking spring
42	501 452 98	16	Rollenlager	Roller bearing
43	504 323 40	32	Sprengring	Snap ring
45	368 444 99	32	Kugellager	Ball bearing

**Aufrichtebock
A-Frame**

58-6045

Seite/Page 3/3