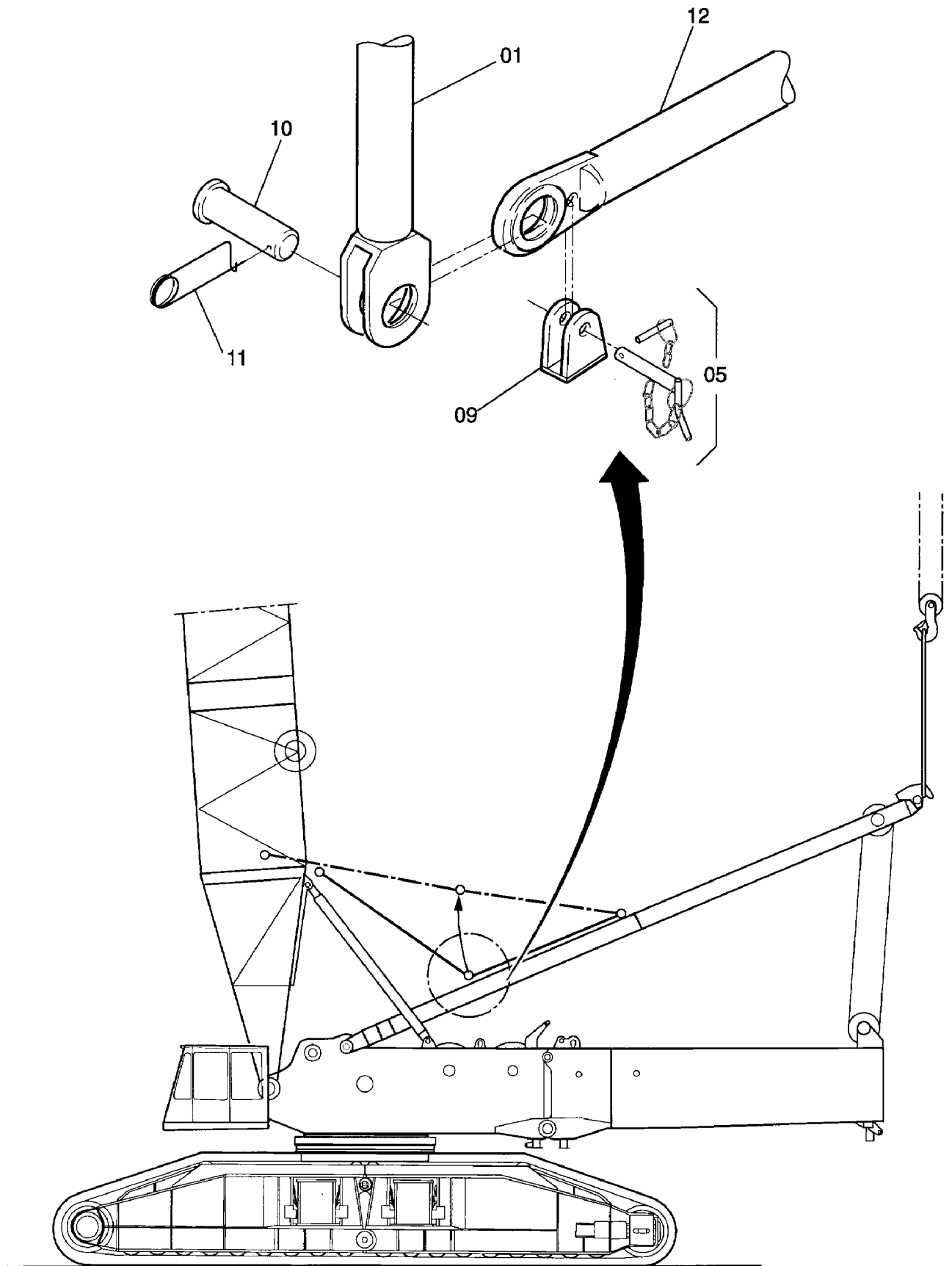


58-6060



58-6060

Bild-Nr Fig Fig Fig Fig Bild nr	ET-Nr Part-No No. de Piece No. de Pieza No. del Pezzo Detailj nr	Stückzahl Qty Qte Ctd Qta Antal		Gegenstand Description Designation Descripcion Designazione Benaemning
00	619 185 40	1	A-Bock - Umlage, kpl.	Foldable A-frame assy.
01	620 210 40	2	Stange	Rod
02	620 214 40	2	Bock	Trestle
03	-	2	Aufrichtezyylinder s. EL-Blatt 58-6065	Erecting cylinder see page 58-6065
04	519 106 40	2	Spannschraube	Draw spindle
05	490 505 40	4	Sicherungsbolzen, kpl.	Lock pin assy.
06	335 174 99	4	Bolzen	Pin
07	001 644 98	6	Sicherungsfeder	Locking spring
08	619 186 40	2	Bolzen	Pin
09	519 141 40	2	Konsole	Console
10	508 216 98	6	Bolzen	Pin
11	001 646 98	6	Sicherungsfeder	Locking spring
12	620 211 40	2	Stange	Rod

Aufrichtebock - Umlage
Foldable A-Frame

58-6060

Seite/Page 3/3