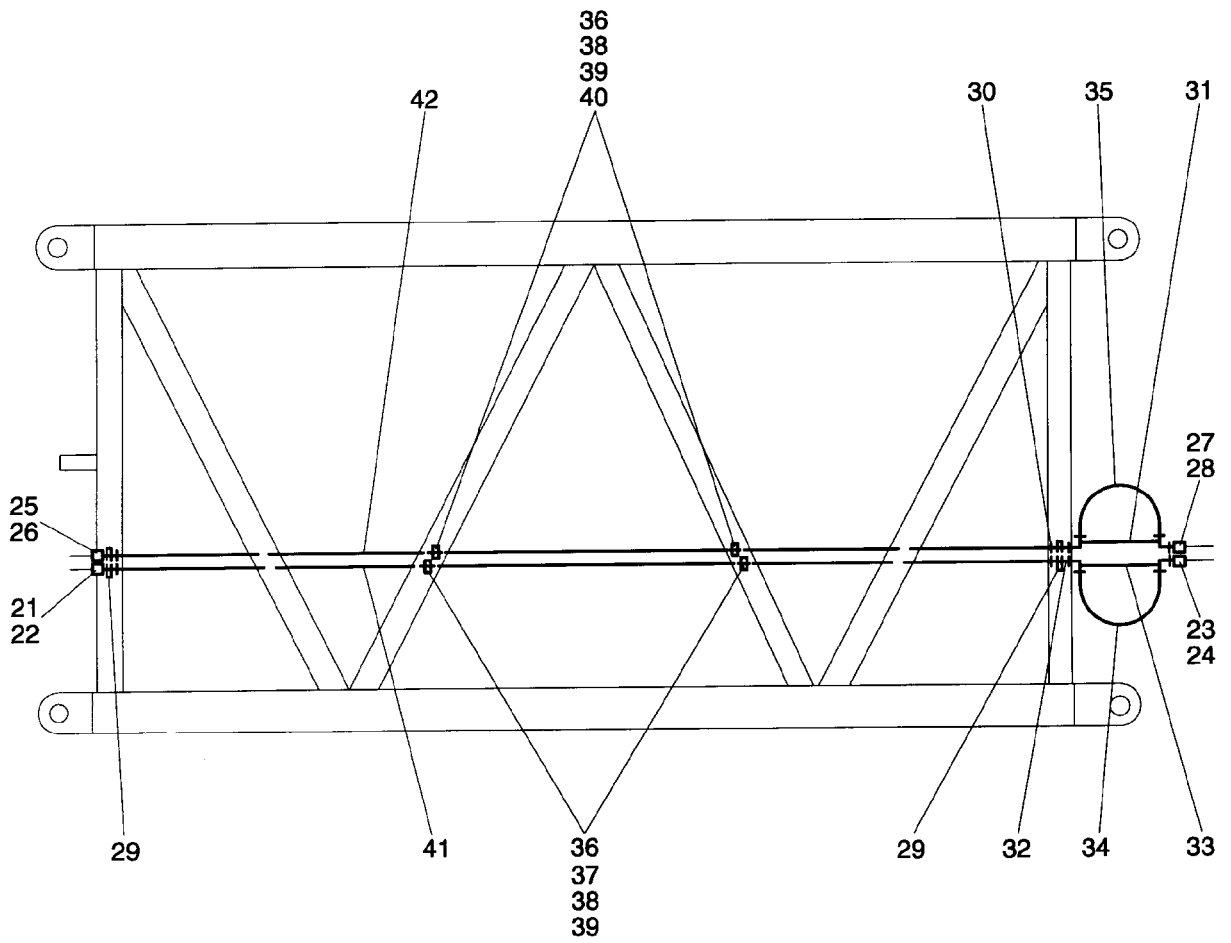
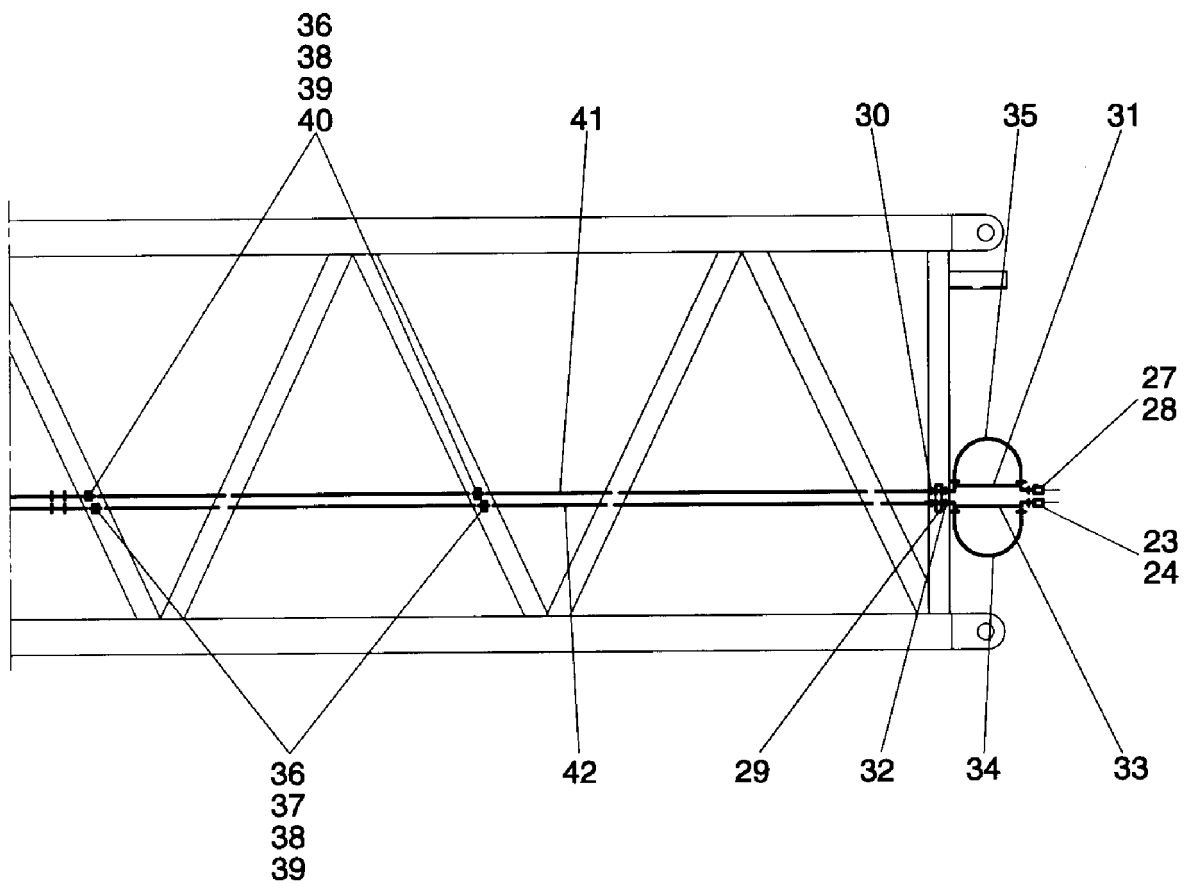
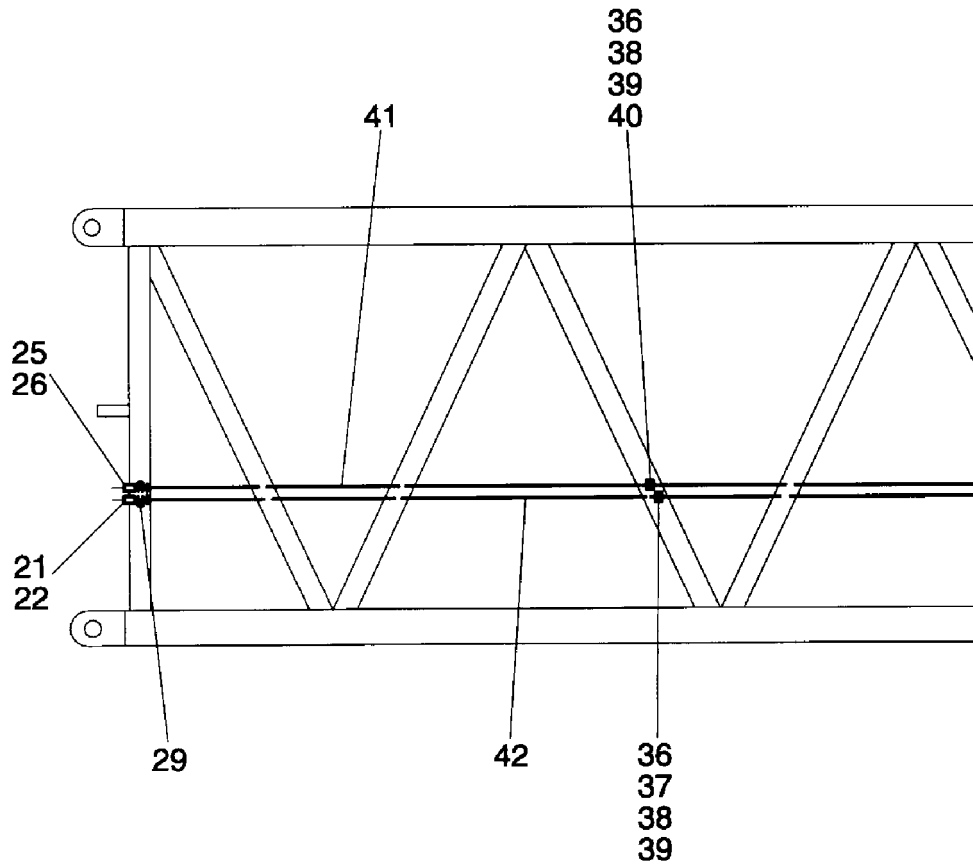


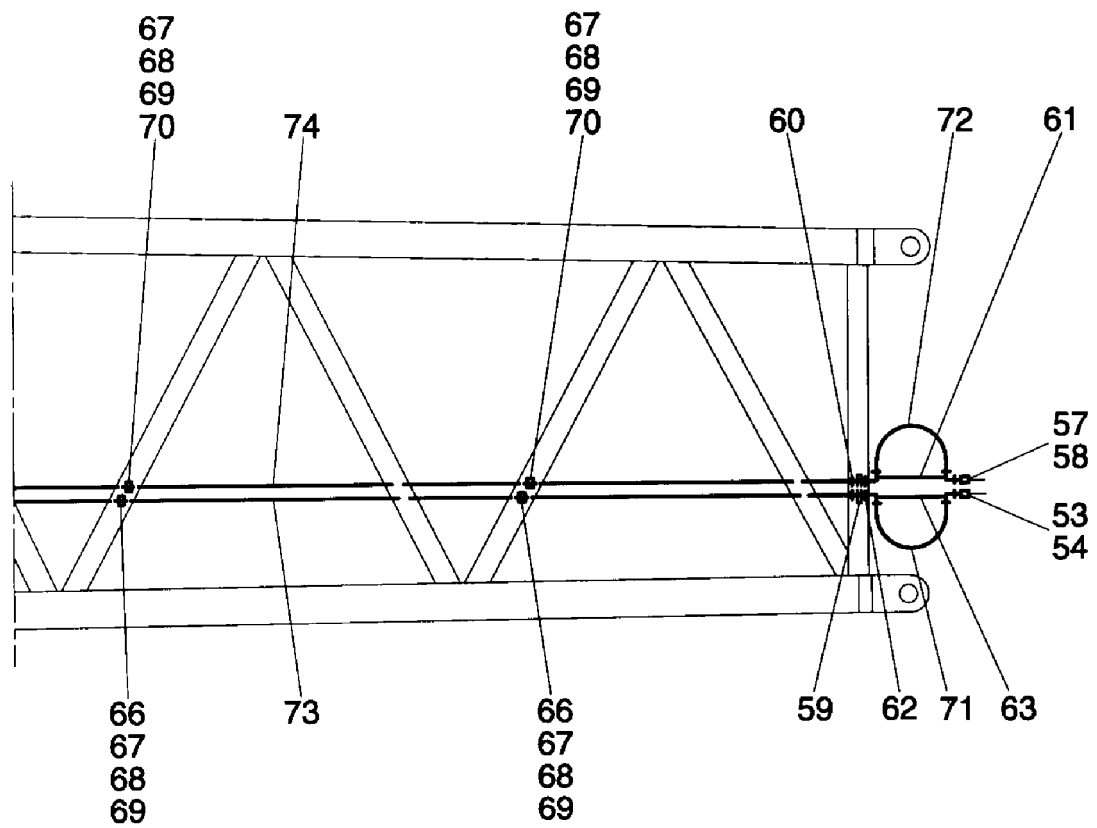
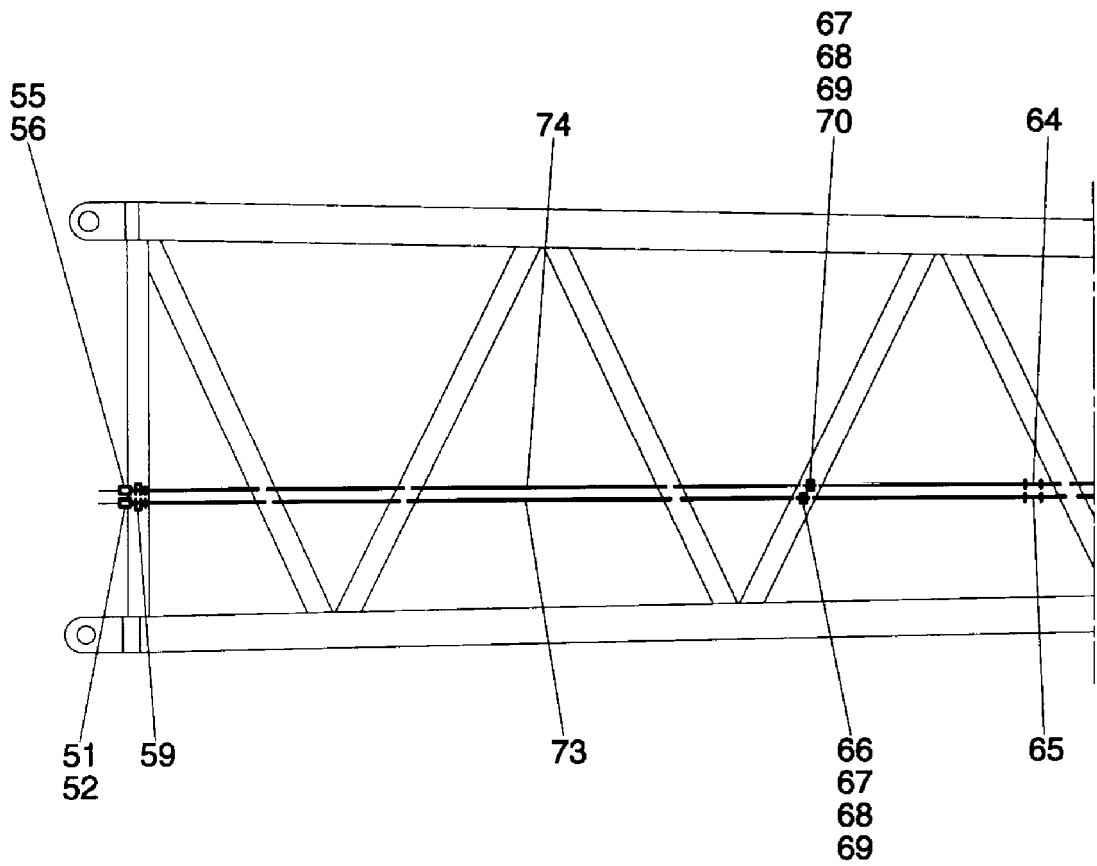
58-6080



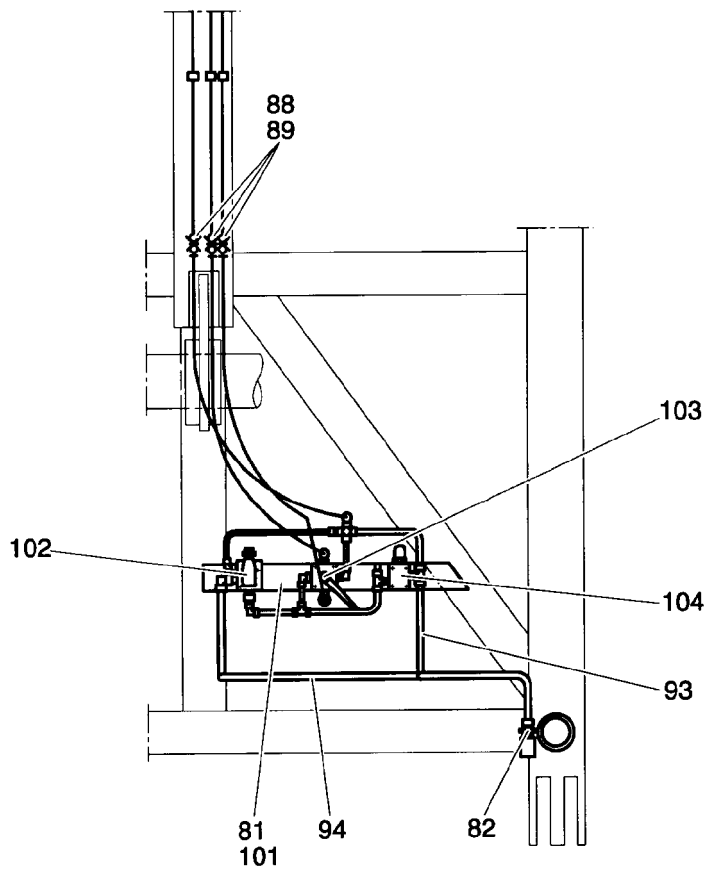
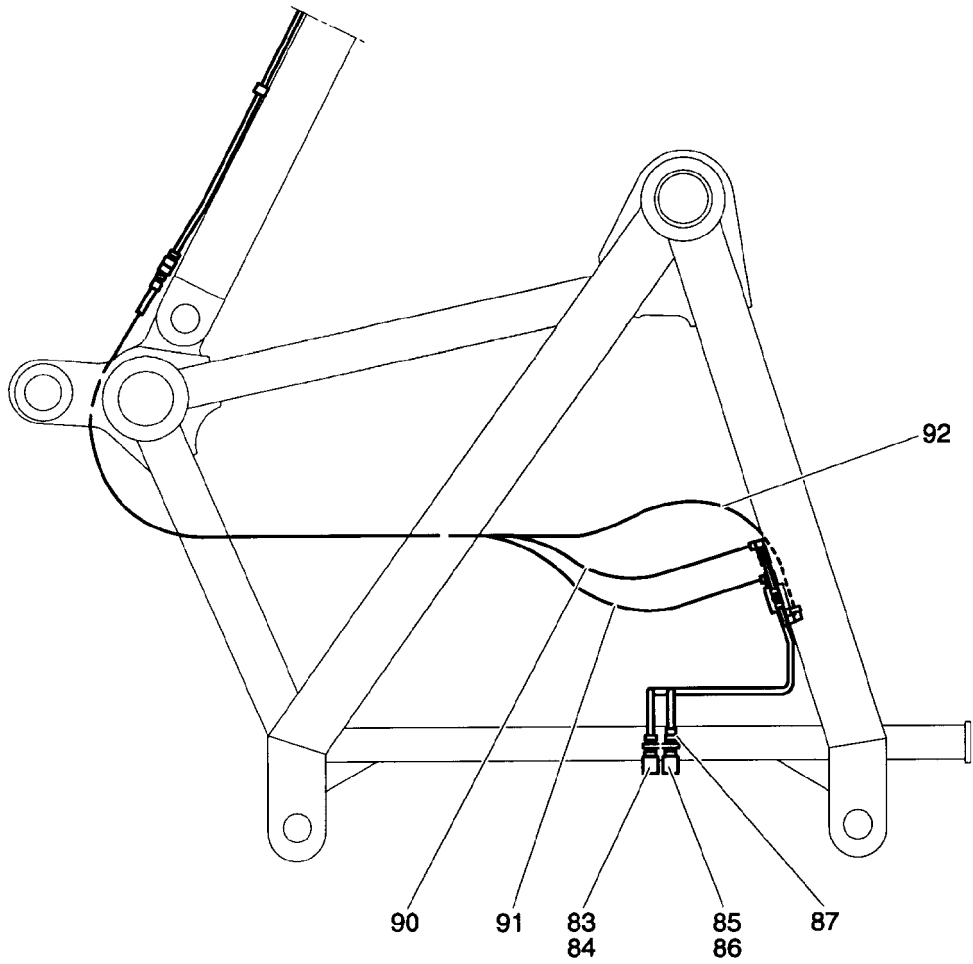
58-6080



58-6080



58-6080



58-6080

Bild-Nr Fig Fig Fig Fig Bild nr	ET-Nr Part-No No. de Piece No. de Pieza No. del Pezzo Detailj nr	Stückzahl Qty Qte Ctd Qta Antal		Gegenstand Description Designation Descripcion Designazione Benämning
			Verrohrung Fußstück	Piping foot section
01	620 246 40	1	Halter	Retainer
02	081 497 40	2	Kupplungsstecker NW 20	Coupler plug
03	208 893 40	2	Schutzstopfen NW 20	Protective plug
04	270 234 40	2	Kupplungsstecker NW 16	Coupler plug
05	208 897 40	2	Schutzstopfen NW 16	Protective plug
06	372 602 99	4	Verschraubung	Union
07	372 185 99	2	Verschraubung	Union
08	372 592 99	4	Verschraubung	Union
09	372 175 99	2	Verschraubung	Union
10	348 683 40	1	Schlauch NW 16x1000	Hose
11	196 386 40	1	Schlauch NW 20x1000	Hose
12	182 495 40	1	Schlauch NW 20x2300	Hose
13	455 028 40	1	Schlauch NW 16x2200	Hose
14	483 171 40	2	Rohr	Pipe
15	463 182 40	2	Rohr	Pipe
			Verrohrung Zwischenstück 6m und 12m	Piping extension 6m and 12m
21	323 034 40	1	Kupplungsmuffe NW 20	Coupling sleeve
22	081 496 40	1	Schutzkappe NW 20	Protection cap
23	081 497 40	1	Kupplungsstecker NW 20	Coupler plug
24	208 893 40	1	Schutzstopfen NW 20	Protective plug
25	270 236 40	1	Kupplungsmuffe NW 16	Coupling sleeve
26	208 896 40	1	Schutzkappe NW 16	Protection cap
27	270 234 40	1	Kupplungsstecker NW 16	Coupler plug
28	208 897 40	1	Schutzstopfen NW 16	Protective plug
29	620 246 40	2	Halter	Retainer
30	372 602 99	1	Verschraubung	Union
31	372 185 99	2	Verschraubung	Union
32	372 592 99	1	Verschraubung	Union
33	372 175 99	2	Verschraubung	Union
34	196 386 40	1	Schlauch NW 20x1000	Hose
35	348 683 40	1	Schlauch NW 16x1000	Hose
36	533 992 99	4	Platte	Plate
37	500 942 98	4	Klemmhälftenpaar	Pair of half clamps
38	319 133 99	8	Schraube	Bolt
39	340 405 99	8	Scheibe	Disc
40	533 991 99	4	Klemmhälftenpaar	Pair of half clamps
41	463 182 40	1	Rohr	Pipe
42	483 171 40	1	Rohr	Pipe
			Verrohrung Reduzierstück 12 m	Piping reducer 12 m
51	323 034 40	1	Kupplungsmuffe NW 20	Coupling sleeve
Verrohrung HA Piping Main Boom			58-6080	
			Seite/Page 6/8	

Bild-Nr Fig Fig Fig Fig Bild nr	ET-Nr Part-No No. de Piece No. de Pieza No. del Pezzo Detailj nr	Stückzahl Qty Qte Ctd Qta Antal		Gegenstand Description Designation Descripcion Designazione Benaemning
52	081 496 40	1	Schutzkappe NW 20	Protection cap
53	081 497 40	1	Kupplungsstecker NW 20	Coupler plug
54	208 893 40	1	Schutzstopfen NW 20	Protective plug
55	270 236 40	1	Kupplungsmuffe NW 16	Coupling sleeve
56	208 896 40	1	Schutzkappe NW 16	Protection cap
57	270 234 40	1	Kupplungsstecker NW 16	Coupler plug
58	208 897 40	1	Schutzstopfen NW 16	Protective plug
59	620 246 40	2	Halter	Retainer
60	372 602 99	1	Verschraubung	Union
61	372 185 99	2	Verschraubung	Union
62	372 592 99	1	Verschraubung	Union
63	372 175 99	2	Verschraubung	Union
64	372 414 99	1	Verschraubung	Union
65	370 306 99	1	Verschraubung	Union
66	500 942 98	6	Klemmhälftenpaar	Pair of half clamps
67	533 992 99	6	Platte	Plate
68	319 133 99	12	Schraube	Bolt
69	340 405 99	12	Scheibe	Disc
70	533 991 99	6	Klemmhälftenpaar	Pair of half clamps
71	196 386 40	1	Schlauch NW 20x1000	Hose
72	348 683 40	1	Schlauch NW 16x1000	Hose
73	463 182 40	2	Rohr	Pipe
74	483 171 40	2	Rohr	Pipe
			Verrohrung Anschlußkopf Hilfsausleger	Piping head adapter fly jib
81	620 255 40	1	Ventilplatte kpl.	Valve plate assy.
82	620 246 40	1	Halter	Retainer
83	270 236 40	1	Kupplungsmuffe NW 16	Coupling sleeve
84	208 896 40	1	Schutzkappe NW 16	Protection cap
85	323 034 40	1	Kupplungsmuffe NW 20	Coupling sleeve
86	081 496 40	1	Schutzkappe NW 20	Protection cap
87	372 909 99	1	Verschraubung	Union
88	208 894 40	3	Kupplungsstecker NW 12	Coupler plug
89	208 897 40	3	Schutzstopfen NW 12	Protective plug
90	255 444 40	1	Schlauch NW 13x3700	Hose
91	369 083 40	1	Schlauch NW 13x3700	Hose
92	348 781 40	1	Schlauch NW 13x4000	Hose
93	466 588 40	1	Rohr	Pipe
94	620 253 40	1	Rohr	Pipe
101	620 254 40	1	Blech	Plate
102	490 755 40	1	Druckregelventil	Pressure control valve
103	440 582 40	1	Kugelhahn NW 13	Ball cock
Verrohrung HA Piping Main Boom			58-6080	
			Seite/Page 7/8	

Bild-Nr Fig Fig Fig Fig Bild nr	ET-Nr Part-No No. de Piece No. de Pieza No. del Pezzo Detailj nr	Stückzahl Qty Qte Ctd Qta Antal		Gegenstand Description Designation Description Designazione Benaemning
104	324 475 40	1	Druckbegrenzungsventil	Pressure relief valve
<div style="display: flex; justify-content: space-between;"> Verrohrung HA Piping Main Boom 58-6080 </div> <div style="text-align: right; margin-top: 5px;">Seite/Page 8/8</div>				