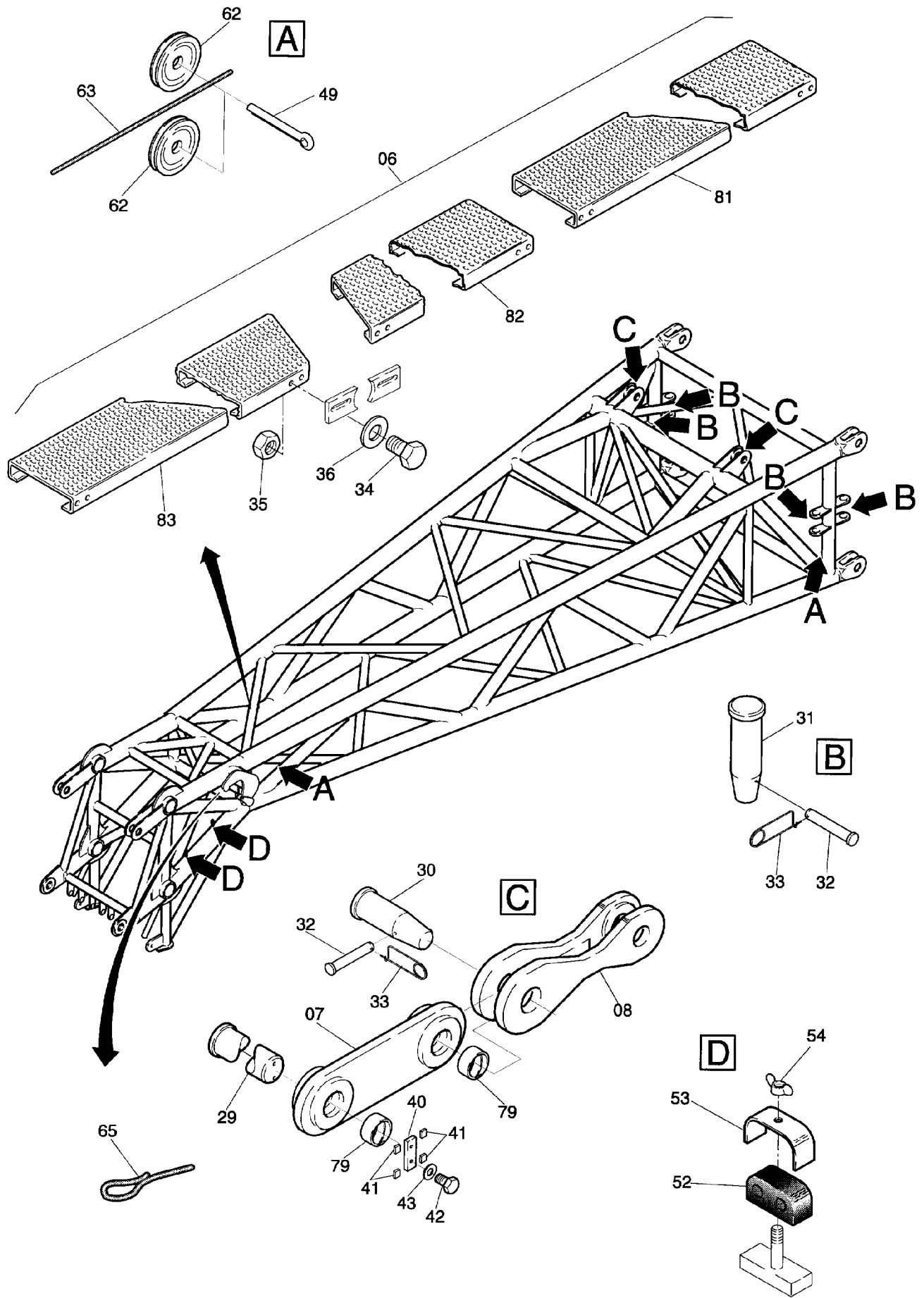


58-6127



58-6127

Bild-Nr Fig Fig Fig Fig Bild nr	ET-Nr Part-No No. de Piece No. de Pieza No. del Pezzo Detailj nr	Stückzahl Qty Qte Qtd Qta Antal		Gegenstand Description Designation Descripcion Designazione Benaemning
00	598 947 40	1	Hilfsauslegerspitze, kpl.	Jib top section assy.
01	598 948 40	1	Hilfsauslegerspitze, SK	Jib top section (weldment)
02	598 949 40	2	Seilrolle ø 710 kpl.	Sheave assy.
03	598 951 40	5	Seilrolle ø 710 kpl.	Sheave assy.
04	598 953 40	1	Festpunkt kpl.	Fixed point assy.
05	481 356 40	1	Achse	Axle
06	598 971 40	1	Laufsteg kpl.	Catwalk assy.
07	598 956 40	1	Lasche	Shackle
08	598 958 40	2	Lasche	Shackle
09	457 552 40	1	Seilbügel	Rope shackle
10	460 682 40	5	Rolle kpl.	Roller assy.
11	598 961 40	1	Achse	Axle
12	505 907 98	2	Sicherungsbolzen	Lock pin
13	598 962 40	1	Distanzrohr	Distance sleeve
14	598 963 40	1	Distanzrohr	Distance sleeve
15	598 964 40	1	Distanzrohr	Distance sleeve
16	444 665 40	3	Distanzring	Spacer
17	444 699 40	3	Abstandsring	Spacer ring
18	538 429 40	1	Hakensicherung	Lock-on hook
19	598 966 40	1	Distanzrohr	Distance sleeve
20	460 467 40	1	Rohr	Pipe
21	598 967 40	1	Distanzrohr	Distance sleeve
22	460 468 40	4	Ring	Ring
23	598 968 40	1	Seilschutz	Rope protection
24	414 282 40	2	Hubendschalter kpl.	Hoist limit switch assy.
25	598 969 40	1	Bolzen	Pin
26	598 970 40	1	Bolzen	Pin
27	326 461 40	2	Halter	Retainer
28	538 435 40	1	Gabelanschluß	Fork connection
29	481 375 40	2	Bolzen	Pin
30	598 975 40	2	Bolzen	Pin
31	506 623 98	4	Steckbolzen	Socket pin
32	505 909 98	6	Sicherungsbolzen	Lock pin
33	007 266 98	8	Sicherungsfeder	Locking spring
34	307 756 99	32	Schraube	Bolt
35	334 690 99	32	Mutter	Nut
36	350 763 99	64	Scheibe	Disc
37	598 972 40	2	Achshalter	Axle stirrup
38	598 973 40	2	Blech	Plate
39	320 376 99	4	Schraube	Bolt
40	317 223 40	2	Blech	Plate
41	248 584 40	8	Blech	Plate

**Hilfsauslegerspitze LW
Jib Top Section**

58-6127

Seite/Page 3/4

Bild-Nr Fig Fig Fig Fig Bild nr	ET-Nr Part-No No. de Piece No. de Pieza No. del Pezzo Detailj nr	Stückzahl Qty Qte Ctd Qta Antal		Gegenstand Description Designation Descripcion Designazione Benaemning
42	307 802 99	4	Schraube	Bolt
43	500 803 98	8	Sicherungsscheibe	Lock washer
44	309 157 99	2	Schraube	Bolt
45	332 340 99	2	Mutter	Nut
46	308 604 99	4	Schraube	Bolt
47	332 334 99	4	Mutter	Nut
48	340 469 99	8	Scheibe	Disc
49	342 059 99	9	Splint	Cotter pin
50	322 180 99	4	Seil ø 5	Rope
51	001 803 98	9	Drahtseilklemme	Cable clamp
52	490 036 40	6	Gummihülse	Grommet
53	490 037 40	6	Bügel	Yoke
54	506 758 98	6	Flügelmutter	Wing nut
55	350 562 99	2	Schmiernippel	Grease nipple
56	335 011 99	1	Bolzen	Pin
57	342 021 99	1	Splint	Cotter pin
58	538 437 40	1	Bolzen	Pin
59	538 431 40	1	Haltefeder rechts	Spring retainer r.h.
60	538 432 40	1	Haltefeder links	Spring retainer l.h.
62	399 486 40	4	Seilrolle	Sheave
63	*	1	Seil ø 4	Rope
65	427 566 40	1	Hilfsseil, kpl.	Aux. rope assy.
72	005 221 98	2	Rollenlager	Roller bearing
73	505 941 98	4	Sprengring	Snap ring
75	500 044 98	5	Rollenlager	Roller bearing
76	504 322 98	10	Sprengring	Snap ring
78	608 045 40	1	Buchse	Bushing
79	460 727 40	1	Buchse	Bushing
81	597 050 40	1	Stabilrost	Grid
82	597 051 40	1	Stabilrost	Grid
83	597 052 40	1	Stabilrost	Grid
			* Meterware, bei Bestellung Länge angeben	* Bulk ware, state length required
*	582 560 99	-	Seil ø 4	Rope

Hilfsauslegerspitze LW
Jib Top Section

58-6127

Seite/Page 4/4