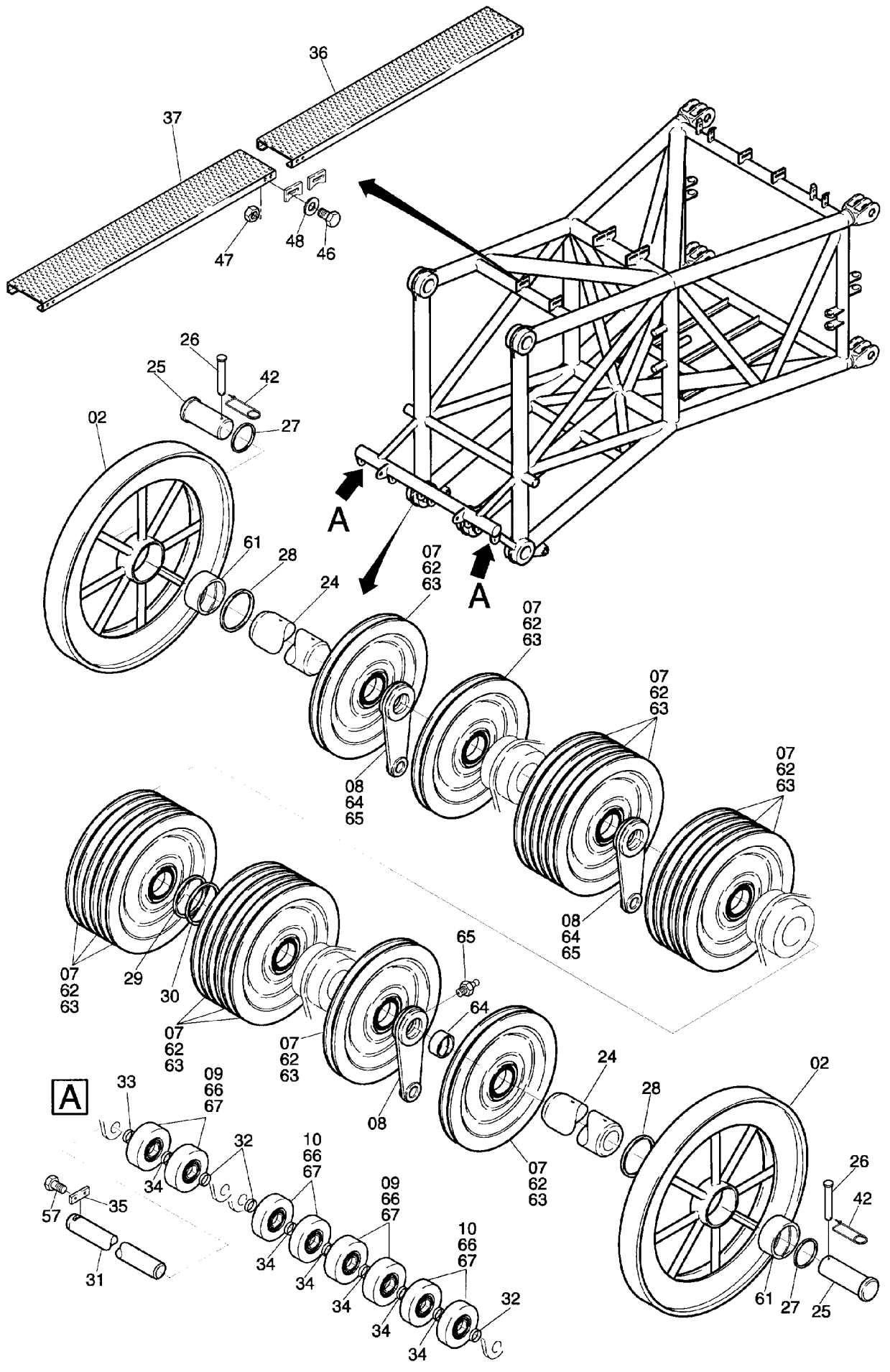


58-6130



58-6130

Bild-Nr Fig Fig Fig Fig Bild nr	ET-Nr Part-No No. de Piece No. de Pieza No. del Pezzo Detailj nr	Stückzahl Qty Qte Ctd Qta Antal		Gegenstand Description Designation Descripcion Designazione Benaemning
00	561 100 40	1	Rollenkopf kpl.	Sheave head assy.
01	561 050 40	1	Rollenkopf SK	Sheave head (weldment)
02	561 010 40	2	Laufrolle kpl.	Bottom roller
03	561 020 40	2	Haltestange	Stay bar
04	561 040 40	2	Haltestange	Stay bar
05	583 551 40	1	Lasche	Shackle
06	561 036 40	2	Lasche	Shackle
07	561 165 40	19	Seilrolle ø 710	Sheave
08	561 045 40	3	Festpunkt kpl.	Fixed point assy.
09	607 920 40	8	Walze kpl.	Roll assy.
10	607 923 40	8	Walze kpl.	Roll assy.
11	561 048 40	1	Seilbügel	Rope shackle
12	414 282 40	2	Hubendschalter kpl.	Hoist limit switch assy.
13	607 891 40	1	Winkel	Angle
14	607 892 40	1	Winkel	Angle
15	501 817 98	2	Seil ø 6	Rope
16	001 803 98	1	Drahtseilklemme	Cable clamp
17	607 925 40	1	Achse	Axle
18	441 383 40	2	Wellenendscheibe	End plate
19	607 896 40	2	Distanzrohr	Distance sleeve
20	607 924 40	2	Distanzrohr	Distance sleeve
21	366 360 40	2	Distanzring	Spacer
22	448 022 40	6	Distanzring	Spacer
23	502 012 40	1	Rohr	Pipe
24	607 926 40	2	Achse	Axle
25	607 927 40	2	Bolzen	Pin
26	505 911 98	2	Sicherungsbolzen	Lock pin
27	583 722 40	2	Ring	Ring
28	444 824 40	2	Abstandsring	Spacer ring
29	448 026 40	1	Distanzring	Spacer
30	425 904 40	1	Distanzring	Spacer
31	607 928 40	2	Achse	Axle
32	607 929 40	8	Rohr	Pipe
33	607 930 40	4	Rohr	Pipe
34	607 931 40	12	Rohr	Pipe
35	319 528 40	2	Blech	Plate
36	440 013 40	1	Stabilrost	Grid
37	270 189 40	1	Stabilrost	Grid
38	510 393 98	4	Steckbolzen ø 100	Socket pin
39	541 868 40	2	Bolzen ø 20	Pin
40	505 909 98	6	Sicherungsbolzen	Lock pin
41	505 908 98	1	Sicherungsbolzen	Lock pin

**Rollenkopf
Sheave Head**

58-6130

Seite/Page 3/4

Bild-Nr Fig Fig Fig Fig Bild nr	ET-Nr Part-No No. de Piece No. de Pieza No. del Pezzo Detailj nr	Stückzahl Qty Qte Ctd Qta Antal		Gegenstand Description Designation Descripcion Designazione Benaemning
42	007 266 98	12	Sicherungsfeder	Locking spring
43	490 036 40	21	Gummihülse	Grommet
44	490 037 40	21	Bügel	Yoke
45	506 758 99	21	Mutter	Nut
46	307 756 99	16	Schraube	Bolt
47	334 690 99	16	Mutter	Nut
48	350 763 99	32	Scheibe	Disc
49	307 824 99	6	Schraube	Bolt
50	309 168 99	6	Schraube	Bolt
51	332 340 99	6	Mutter	Nut
53	607 932 40	2	Bolzen	Pin
54	504 182 98	2	Bolzen	Pin
55	292 556 40	2	Wellenendscheibe	End plate
56	307 843 99	4	Schraube	Bolt
57	307 800 99	4	Schraube	Bolt
58	326 461 40	2	Halter	Retainer
61	441 381 40	1	Buchse	Bushing
62	003 826 98	19	Zylinderrollenlager	Cylindrical roller bearing
63	504 321 98	38	Sprengring	Snap ring
64	561 044 40	3	Buchse	Bushing
65	350 562 99	6	Schmiernippel	Grease nipple
66	360 556 99	32	Rillenkugellager	Roller bearing
67	342 656 99	64	Sicherungsring	Circlip

Rollenkopf
Sheave Head

58-6130

Seite/Page 4/4