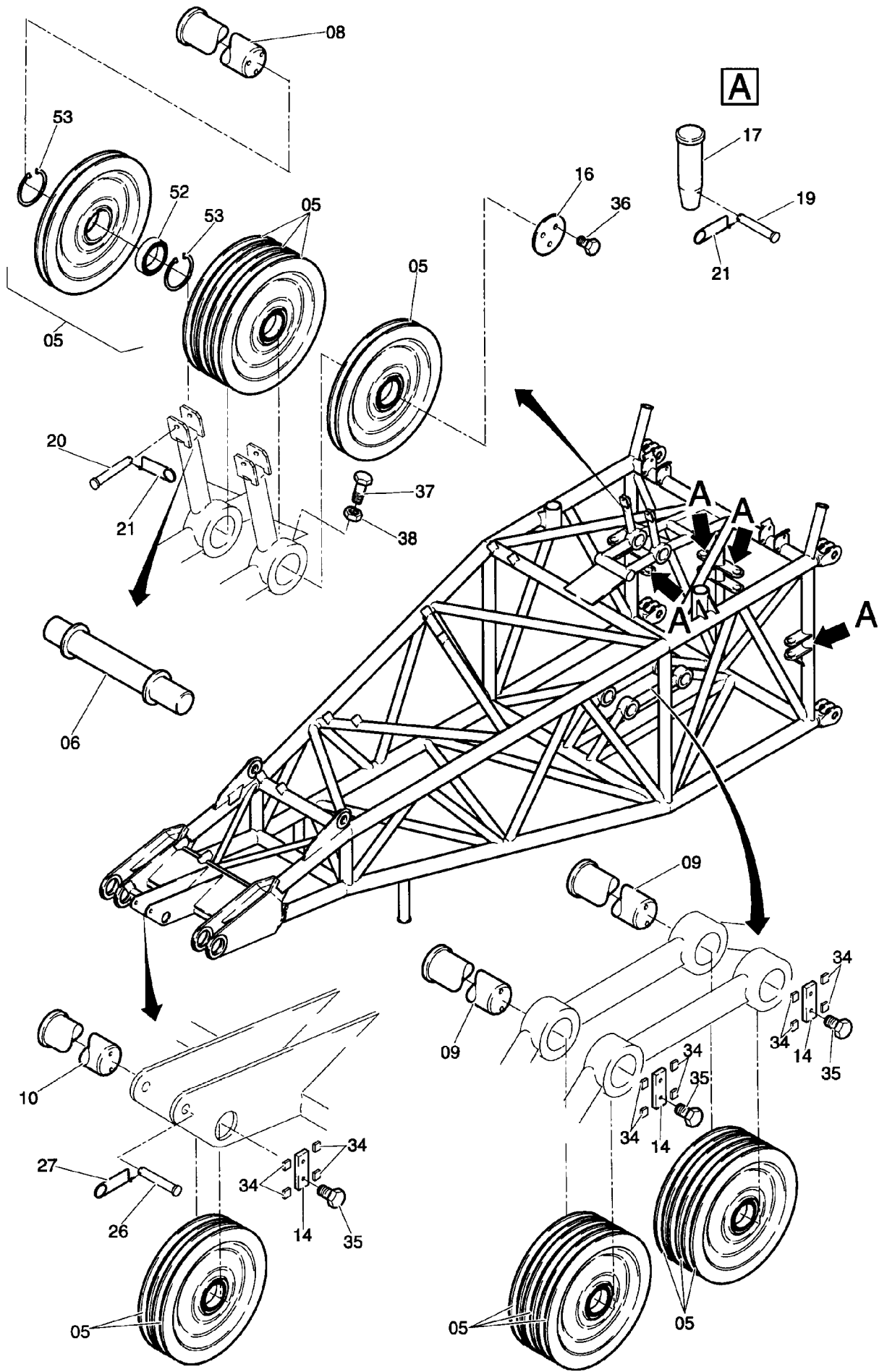


58-6330



58-6330

Bild-Nr Fig Fig Fig Fig Bild nr	ET-Nr Part-No No. de Piece No. de Pieza No. del Pezzo Detailj nr	Stückzahl Qty Qte Ctd Qta Antal		Gegenstand Description Designation Description Designazione Benaemning
00	583 675 40	1	Mastspitze, kpl.	Mast point assy.
01	583 676 40	1	Mastspitze, SK.	Mast point (weldment)
02	598 930 40	2	Haltestange Mast 2	Stay bar tower 2
03	583 933 40	2	Haltestange	Stay bar
04	583 934 40	2	Tragstange 2,1 m	Rod
05	561 165 40	13	Seilrolle ø 710	Sheave
06	583 935 40	1	Seilschutz	Rope protection
07	583 936 40	2	Achse	Axle
08	583 937 40	1	Achse	Axle
09	583 938 40	2	Achse	Axle
10	583 941 40	1	Achse	Axle
11	583 942 40	2	Achse	Axle
12	583 943 40	2	Buchse	Bushing
13	291 153 40	2	Blech	Plate
14	371 130 40	3	Blech	Plate
15	583 944 40	2	Achshalter	Axle stirrup
16	312 964 40	1	Wellenendscheibe	End plate
17	510 393 98	4	Steckbolzen ø 100	Socket pin
18	510 454 98	4	Bolzen	Pin
19	505 915 98	4	Sicherungsbolzen ø 15x115	Lock pin
20	505 908 98	6	Sicherungsbolzen ø 15x100	Lock pin
21	007 266 98	10	Sicherungsfeder	Locking spring
22	507 932 40	2	Befestigungsrohr	Fixation pipe
23	507 943 40	2	Bolzen	Pin
24	490 505 40	2	Sicherungsbolzen	Lock pin
25	507 944 40	2	Blech	Plate
26	583 946 40	1	Bolzen	Pin
27	001 644 98	1	Sicherungsfeder	Locking spring
28	604 266 40	1	Stabil-Rost	Grid
29	604 222 40	1	Stabil-Rost	Grid
30	551 354 40	1	Stabil-Rost	Grid
31	307 756 99	32	Schraube	Bolt
32	334 690 99	32	Mutter	Nut
33	350 763 99	64	Scheibe	Disc
34	276 773 40	28	Blech	Plate
35	307 215 99	10	Schraube	Bolt
36	307 822 99	7	Schraube	Bolt
37	309 214 99	2	Schraube	Bolt
38	332 361 99	2	Mutter	Nut
39	541 868 40	2	Bolzen	Pin
40	603 604 40	1	Stangenspreize	Expander
41	515 869 40	1	Ausgleichswinkel	Levelling angle

Mastspitze
Mast Point

58-6330

Seite/Page 3/4

Bild-Nr Fig Fig Fig Fig Bild nr	ET-Nr Part-No No. de Piece No. de Pieza No. del Pezzo Detailj nr	Stückzahl Qty Qte Ctd Qta Antal		Gegenstand Description Designation Descripcion Designazione Benaemning
43	350 562 99	2	Schmiernippel	Grease nipple
44	490 036 40	5	Gummihülse	Grommet
45	490 037 40	5	Bügel	Yoke
46	506 758 98	5	Flügelmutter	Wing nut
52	003 826 98	1	Rollenlager	Roller bearing
53	504 321 98	2	Sprengring	Snap ring
Mastspitze Mast Point				58-6330 Seite/Page 4/4