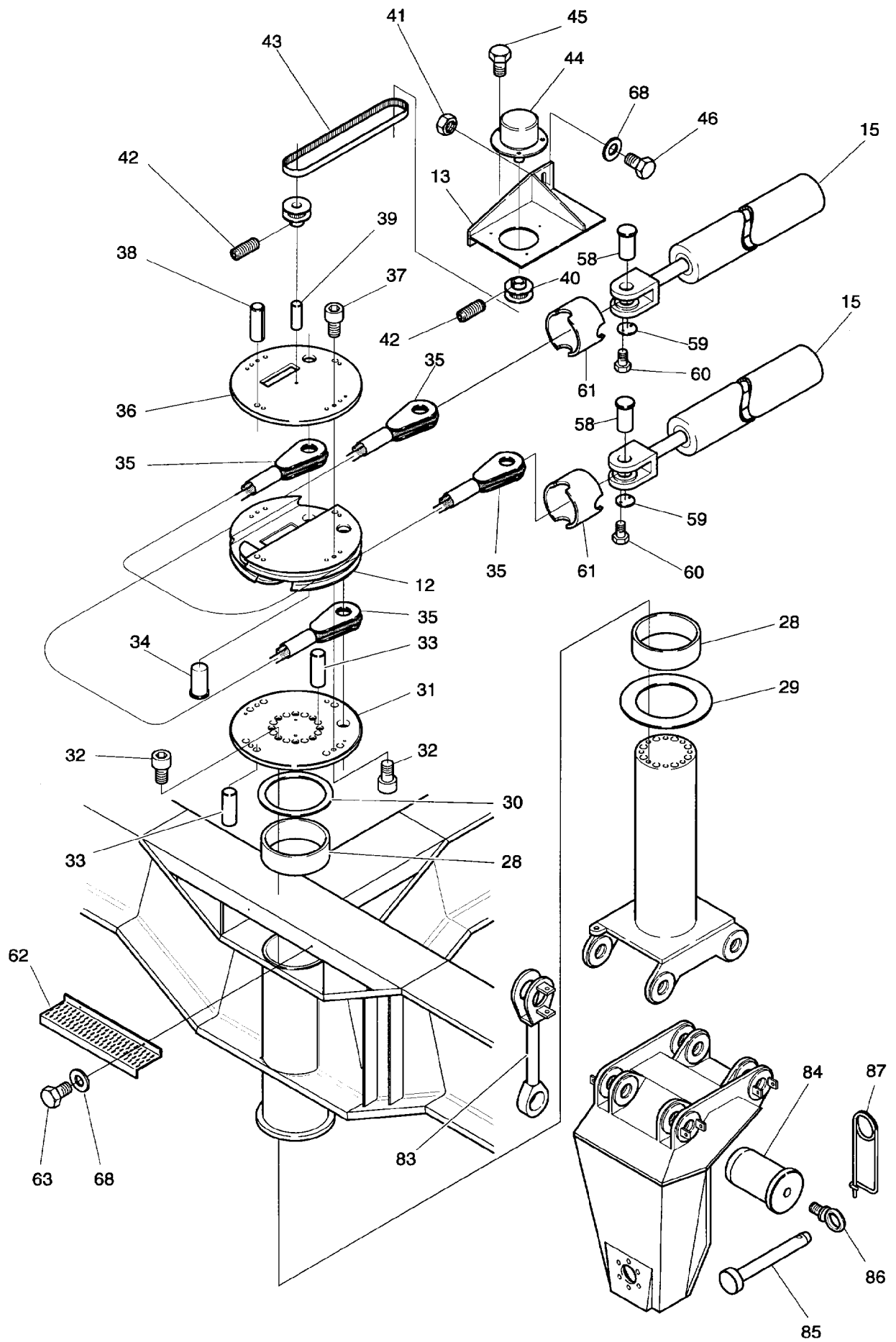
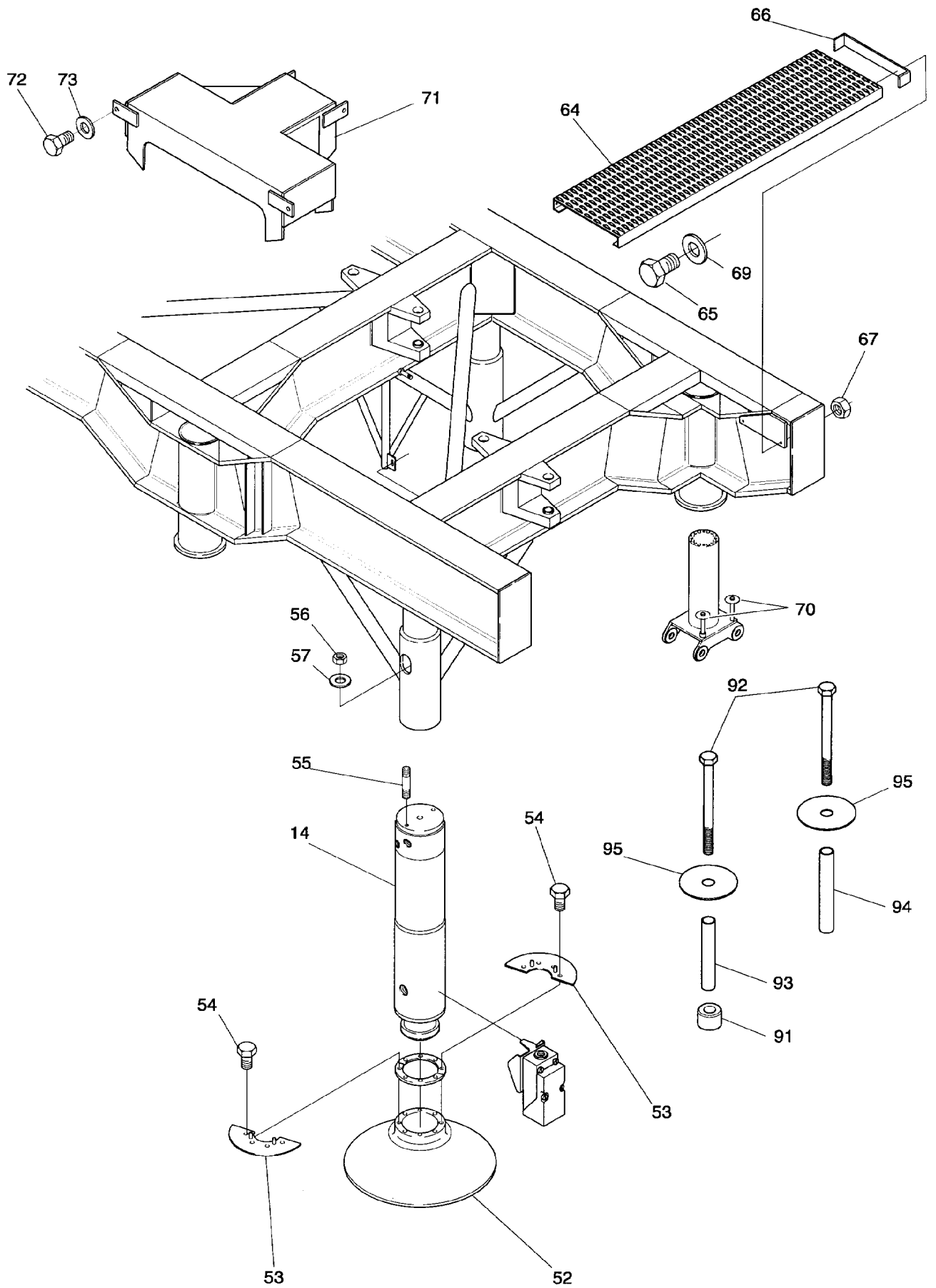


58-7305



58-7305



58-7305

Bild-Nr Fig Fig Fig Fig Bild nr	ET-Nr Part-No No. de Piece No. de Pieza No. del Pezzo Detailj nr	Stückzahl Qty Qte Ctd Qta Antal		Gegenstand Description Designation Descripcion Designazione Benaemning
-	595 358 40	1	Gegengewichtswagen 1 kpl.	Dolly 1 assy.
01	595 359 40	1	Rahmen SK	Frame (weldment)
02	-	1	Hydr.-Anlage s. EL-Blatt 58-7350	Hydr. system see page 58-7350
04	-	1	Elektro-Anlage s. EL-Blatt 58-7370	Electric equipment see page 58-7370
05	-	1	Endschalteranbau Abstützung s. EL-Blatt 58-7370	Limit switch arr. outriggers see page 58-7370
07	595 361 40	2	Drehzapfen, angetrieben	Trunnion, driven
08	595 362 40	2	Drehzapfen	Trunnion
09	595 365 40	2	Pendelachse, angetrieben kpl. Einzelteile s. EL-Blatt 90-1883	Swing axle assy., driven parts break down see page 90-1883
10	486 234 40	2	Pendelachse kpl. Einzelteile s. EL-Blatt 90-1884	Swing axle assy. parts break down see page 90-1884
11	-	2	Antrieb s. EL-Blatt 52-7315	Drive see page 52-7315
12	486 718 40	4	Scheibe	Disc
13	486 925 40	4	Halter Drehmelder	Retainer hoist rotation indicator
14	-	4	Stützzylinder s. EL-Blatt 52-1180	Outrigger cylinder see page 52-1180
15	-	8	Lenkzylinder s. EL-Blatt 52-7325	Steering cylinder see page 52-7325
16	502 975 98	1	Typenschild	Serial plate
18	486 137 40	4	Bolzen	Pin
19	319 301 99	48	Schraube	Bolt
20	486 148 40	4	Scheibe	Disc
21	486 783 40	4	Scheibe	Disc
22	486 860 40	4	Bolzendeckel	Pin cover
23	461 857 40	4	Gleitlager	Friction bearing
24	461 858 40	4	Gleitlager	Friction bearing
25	343 117 99	48	Federring	Lock washer
26	452 956 40	1	Leiter 16-sprossig	Ladder
27	180 425 40	4	Verschlußlager	Bearing
28	486 133 40	8	Buchse	Bushing
29	486 132 40	4	Scheibe	Disc
30	486 134 40	4	Scheibe	Disc
31	486 714 40	4	Scheibe	Disc
32	320 390 99	48	Schraube	Bolt
33	345 219 99	60	Spannstift	Dowel pin
34	486 774 40	8	Bolzen	Pin
35	486 784 40	8	Zwischenseil A5	Pendant rope

**Gegengewichtswagen 1
Dolly 1**

58-7305

Seite/Page 4/6

Bild-Nr Fig Fig Fig Fig Bild nr	ET-Nr Part-No No. de Piece No. de Pieza No. del Pezzo Detailj nr	Stückzahl Qty Qte Ctd Qta Antal		Gegenstand Description Designation Descripcion Designazione Benaemning
36	486 717 40	4	Scheibe	Disc
37	319 271 99	16	Schraube	Bolt
38	345 141 99	24	Spannstift	Dowel pin
39	345 243 99	4	Zylinderstift	Parallel pin
40	604 323 40	8	Zahnriemenrad	Toothed v-belt pulley
41	500 849 98	8	Mutter	Nut
42	324 413 99	8	Gewindestift	Threaded pin
43	604 324 40	4	Zahnriemen	Toothed v-belt
44	604 383 40	4	Drehmelder	Hoist rotation indicator
45	307 665 99	12	Schraube	Bolt
46	307 423 99	8	Schraube	Bolt
47	604 111 40	8	Scheibenrad	Disc wheel
48	604 110 40	8	Reifen	Tire
49	349 591 40	8	Felgenventil	Inflation valve
50	306 014 99	192	Radmutter	Wheel nut
52	364 847 40	4	Stützplatte	Support plate
53	486 229 40	4	Ring	Ring
54	307 810 99	32	Schraube	Bolt
55	328 186 99	8	Stiftschraube	Stud
56	332 355 99	8	Mutter	Nut
57	340 469 99	8	Scheibe	Disc
58	486 775 40	8	Bolzen	Pin
59	486 778 40	8	Scheibe	Disc
60	307 777 99	16	Schraube	Bolt
61	486 799 40	8	Rohr	Pipe
62	486 801 40	4	Blech	Plate
63	307 576 99	8	Schraube	Bolt
64	604 428 40	2	Gitterrost	Grating
65	307 800 99	8	Schraube	Bolt
66	324 521 40	4	Montagewinkel	Angle
67	332 212 99	8	Mutter	Nut
68	340 464 99	24	Scheibe	Disc
69	340 467 99	16	Scheibe	Disc
70	595 996 40	2	Anbau Schlauchführung	Hose guide mounting
71	486 920 40	4	Abdeckung Seilscheibe	Pulley cover
72	307 775 99	2	Schraube	Bolt
73	350 768 99	2	Scheibe	Disc
83	486 865 40	4	Stange	Rod
84	486 869 40	16	Bolzen	Pin
85	505 909 98	20	Sicherungsbolzen	Lock pin
86	313 501 99	16	Ringschraube	Eyebolt
87	007 266 98	20	Sicherungsfeder	Locking spring

**Gegengewichtswagen 1
Dolly 1**

58-7305

Seite/Page 5/6

Bild-Nr Fig Fig Fig Fig Bild nr	ET-Nr Part-No No. de Piece No. de Pieza No. del Pezzo Detailj nr	Stückzahl Qty Qte Ctd Qta Antal		Gegenstand Description Designation Descripcion Designazione Benaemning
91	595 990 40	1	Rolle ø 50	Roller
92	595 995 40	2	Gewindebolzen	Thread pin
93	595 992 40	1	Rohr	Pipe
94	595 993 40	1	Rohr	Pipe
95	595 393 40	2	Scheibe	Disc
Gegengewichtswagen 1				58-7305
Dolly 1				Seite/Page 6/6