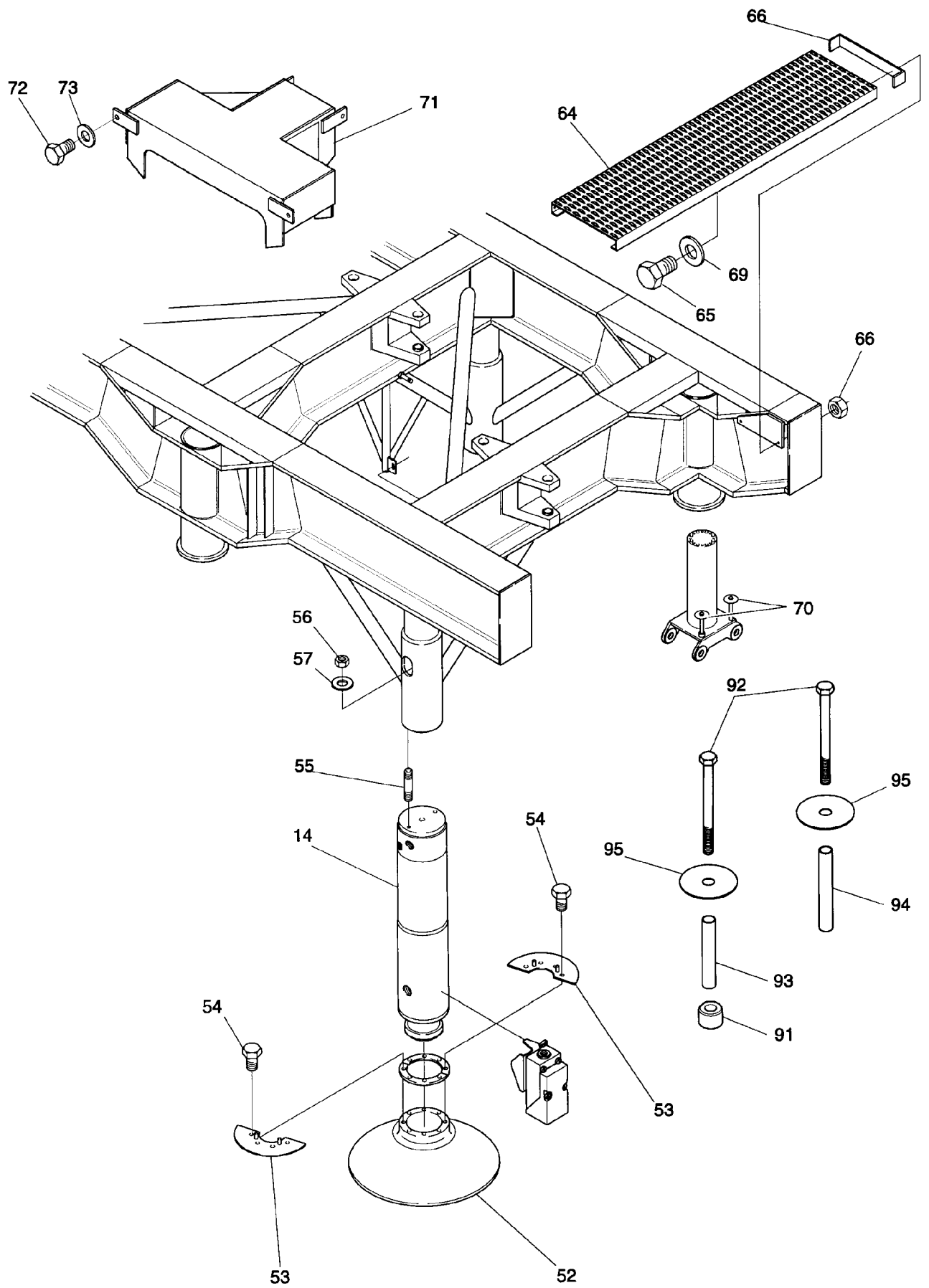
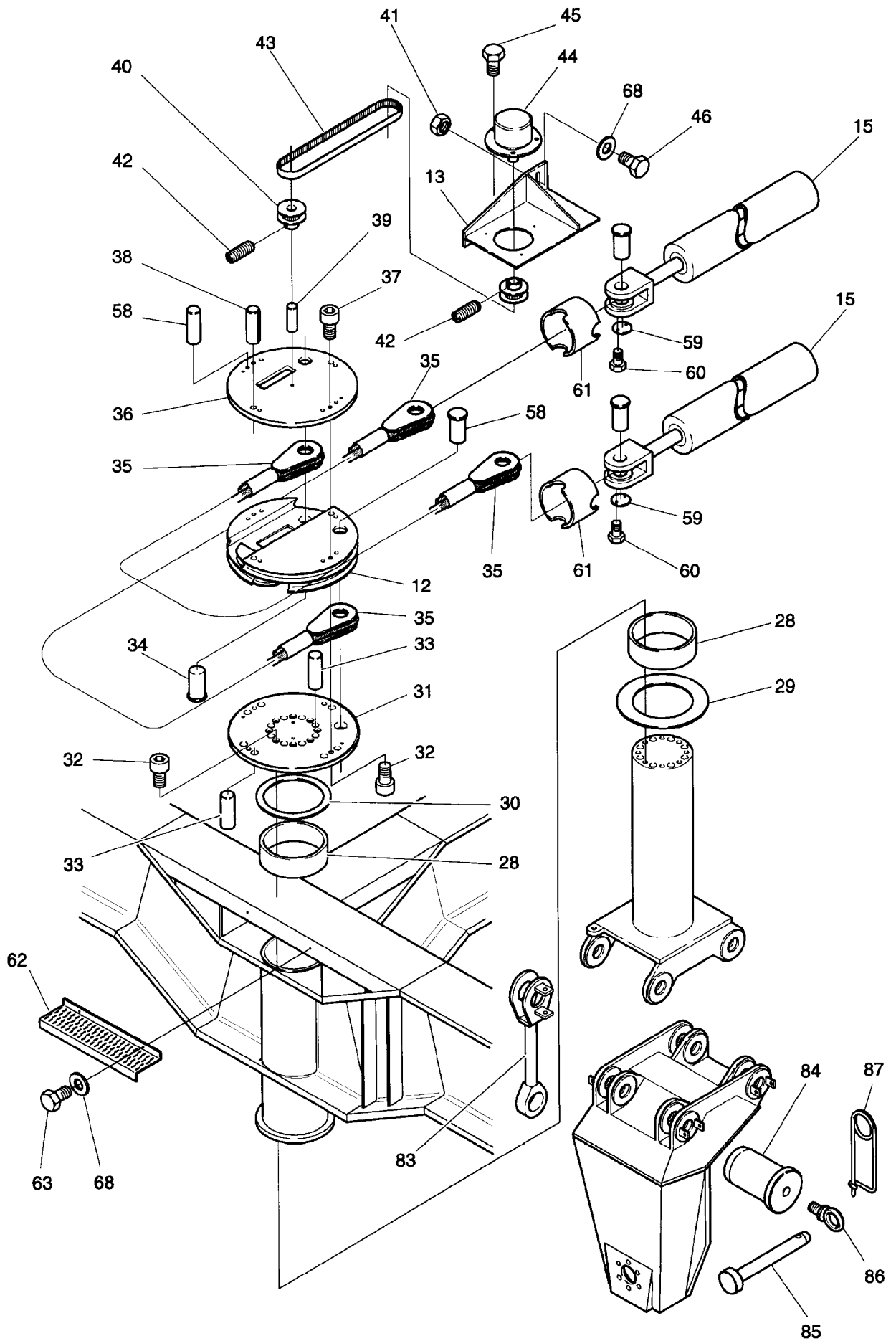


58-7310



58-7310



58-7310

| Bild-Nr Fig Fig Fig Fig Bild nr | ET-Nr Part-No No. de Piece No. de Pieza No. del Pezzo Detailj nr | Stückzahl Qty Qte Ctd Qta Antal | | Gegenstand Description Designation Descripcion Designazione Benaemning |
|--|---|--|--|---|
| - | 595 369 40 | 1 | Gegengewichtswagen 2 kpl. | Dolly 2 assy. |
| 01 | 595 374 40 | 1 | Rahmen SK | Frame (weldment) |
| 02 | - | 1 | Hydr.-Anlage s. EL-Blatt 58-7355 | Hydr. system see page 58-7355 |
| 04 | - | 1 | Elektro-Anlage s. EL-Blatt 58-7375 | Electric equipment see page 58-7375 |
| 05 | - | 1 | Endschalteranbau Abstützung s. EL-Blatt 58-7375 | Limit switch arr. outriggers see page 58-7375 |
| 07 | 595 361 40 | 2 | Drehzapfen, angetrieben kpl. | Trunnion assy., driven |
| 08 | 595 362 40 | 2 | Drehzapfen, nicht ange- trieben kpl. | Trunnion assy., not driven |
| 09 | 595 365 40 | 2 | Pendelachse, angetrieben Einzelteile s. EL-Blatt 90-1883 | Swing axle, driven parts break down see page 90-1883 |
| 10 | 486 234 40 | 2 | Pendelachse kpl. Einzelteile s. EL-Blatt 90-1884 | Swing axle assy. parts break down see page 90-1884 |
| 11 | - | 2 | Antrieb s. EL-Blatt 52-7315 | Drive see page 52-7315 |
| 12 | 486 718 40 | 4 | Scheibe | Disc |
| 13 | 486 925 40 | 4 | Halter Drehmelder | Retainer hoist rotation indicator |
| 14 | - | 4 | Stützzylinder s. EL-Blatt 52-1180 | Outrigger cylinder see page 52-1180 |
| 15 | - | 8 | Lenkzylinder s. EL-Blatt 52-7325 | Steering cylinder see page 52-7325 |
| 16 | 502 975 98 | 1 | Typenschild | Serial plate |
| 18 | 486 137 40 | 4 | Bolzen | Pin |
| 19 | 319 301 99 | 48 | Schraube | Bolt |
| 20 | 486 148 40 | 4 | Scheibe | Disc |
| 21 | 486 783 40 | 4 | Scheibe | Disc |
| 22 | 486 860 40 | 4 | Bolzendeckel | Pin cover |
| 23 | 461 857 40 | 4 | Gleitlager | Friction bearing |
| 24 | 461 858 40 | 4 | Gleitlager | Friction bearing |
| 25 | 343 117 99 | 48 | Federring | Lock washer |
| 26 | 452 956 40 | 1 | Leiter 16-sprossig | Ladder |
| 27 | 180 425 40 | 4 | Verschlußlager | Bearing |
| 28 | 486 133 40 | 8 | Buchse | Bushing |
| 29 | 486 132 40 | 4 | Scheibe | Disc |
| 30 | 486 134 40 | 4 | Scheibe | Disc |
| 31 | 486 714 40 | 4 | Scheibe | Disc |
| 32 | 320 390 99 | 48 | Schraube | Bolt |
| 33 | 345 219 99 | 60 | Spannstift | Dowel pin |
| 34 | 486 774 40 | 8 | Bolzen | Pin |
| 35 | 486 784 40 | 8 | Zwischenseil A5 | Pendant rope |
| Gegengewichtswagen 2 Dolly 2 | | | | 58-7310 Seite/Page 4/6 |

| Bild-Nr Fig Fig Fig Fig Bild nr | ET-Nr Part-No No. de Piece No. de Pieza No. del Pezzo Detailj nr | Stückzahl Qty Qte Ctd Qta Antal | | Gegenstand Description Designation Descripcion Designazione Benaemning |
|--|---|--|-----------------------|---|
| 36 | 486 717 40 | 4 | Scheibe | Disc |
| 37 | 319 271 99 | 16 | Schraube | Bolt |
| 38 | 345 141 99 | 24 | Spannstift | Dowel pin |
| 39 | 345 243 99 | 4 | Zylinderstift | Parallel pin |
| 40 | 604 323 40 | 8 | Zahnriemenrad | Toothed v-belt pulley |
| 41 | 500 849 98 | 8 | Mutter | Nut |
| 42 | 324 413 99 | 8 | Gewindestift | Threaded pin |
| 43 | 604 324 40 | 4 | Zahnriemen | Toothed v-belt |
| 44 | 604 383 40 | 4 | Drehmelder | Hoist rotation indicator |
| 45 | 307 665 99 | 12 | Schraube | Bolt |
| 46 | 307 423 99 | 8 | Schraube | Bolt |
| 47 | 604 111 40 | 8 | Scheibenrad | Disc wheel |
| 48 | 604 110 40 | 8 | Reifen | Tire |
| 49 | 349 591 40 | 8 | Felgenventil | Inflation valve |
| 50 | 306 014 99 | 192 | Radmutter | Wheel nut |
| 52 | 364 847 40 | 4 | Stützplatte | Support plate |
| 53 | 486 229 40 | 4 | Ring | Ring |
| 54 | 307 810 99 | 32 | Schraube | Bolt |
| 55 | 328 186 99 | 8 | Stiftschraube | Stud |
| 56 | 332 355 99 | 8 | Mutter | Nut |
| 57 | 340 469 99 | 8 | Scheibe | Disc |
| 58 | 486 775 40 | 8 | Bolzen | Pin |
| 59 | 486 778 40 | 8 | Scheibe | Disc |
| 60 | 307 777 99 | 16 | Schraube | Bolt |
| 61 | 486 799 40 | 8 | Rohr | Pipe |
| 62 | 486 801 40 | 4 | Blech | Plate |
| 63 | 307 576 99 | 8 | Schraube | Bolt |
| 64 | 604 428 40 | 2 | Gitterrost | Grating |
| 65 | 307 800 99 | 8 | Schraube | Bolt |
| 66 | 324 521 40 | 4 | Montagewinkel | Angle |
| 67 | 332 212 99 | 8 | Mutter | Nut |
| 68 | 340 464 99 | 24 | Scheibe | Disc |
| 69 | 340 467 99 | 16 | Scheibe | Disc |
| 70 | 595 996 40 | 2 | Anbau Schlauchführung | Hose guide mounting |
| 71 | 486 920 40 | 4 | Abdeckung Seilscheibe | Pulley cover |
| 72 | 307 775 99 | 2 | Schraube | Bolt |
| 73 | 350 768 99 | 2 | Scheibe | Disc |
| 83 | 486 865 40 | 4 | Stange | Rod |
| 84 | 486 869 40 | 16 | Bolzen | Pin |
| 85 | 505 909 98 | 20 | Sicherungsbolzen | Lock pin |
| 86 | 313 501 99 | 16 | Ringschraube | Eyebolt |
| 87 | 007 266 98 | 20 | Sicherungsfeder | Locking spring |

**Gegengewichtswagen 2
Dolly 2**

58-7310

Seite/Page 5/6

| Bild-Nr Fig Fig Fig Fig Bild nr | ET-Nr Part-No No. de Piece No. de Pieza No. del Pezzo Detailj nr | Stückzahl Qty Qte Ctd Qta Antal | | Gegenstand Description Designation Descripcion Designazione Benaemning |
|---|--|---|---------------|--|
| 91 | 595 990 40 | 1 | Rolle ø 50 | Roller |
| 92 | 595 995 40 | 2 | Gewindebolzen | Thread pin |
| 93 | 595 992 40 | 1 | Rohr | Pipe |
| 94 | 595 993 40 | 1 | Rohr | Pipe |
| 95 | 595 393 40 | 2 | Scheibe | Disc |
| Gegengewichtswagen 2 Dolly 2 | | | | 58-7310 Seite/Page 6/6 |