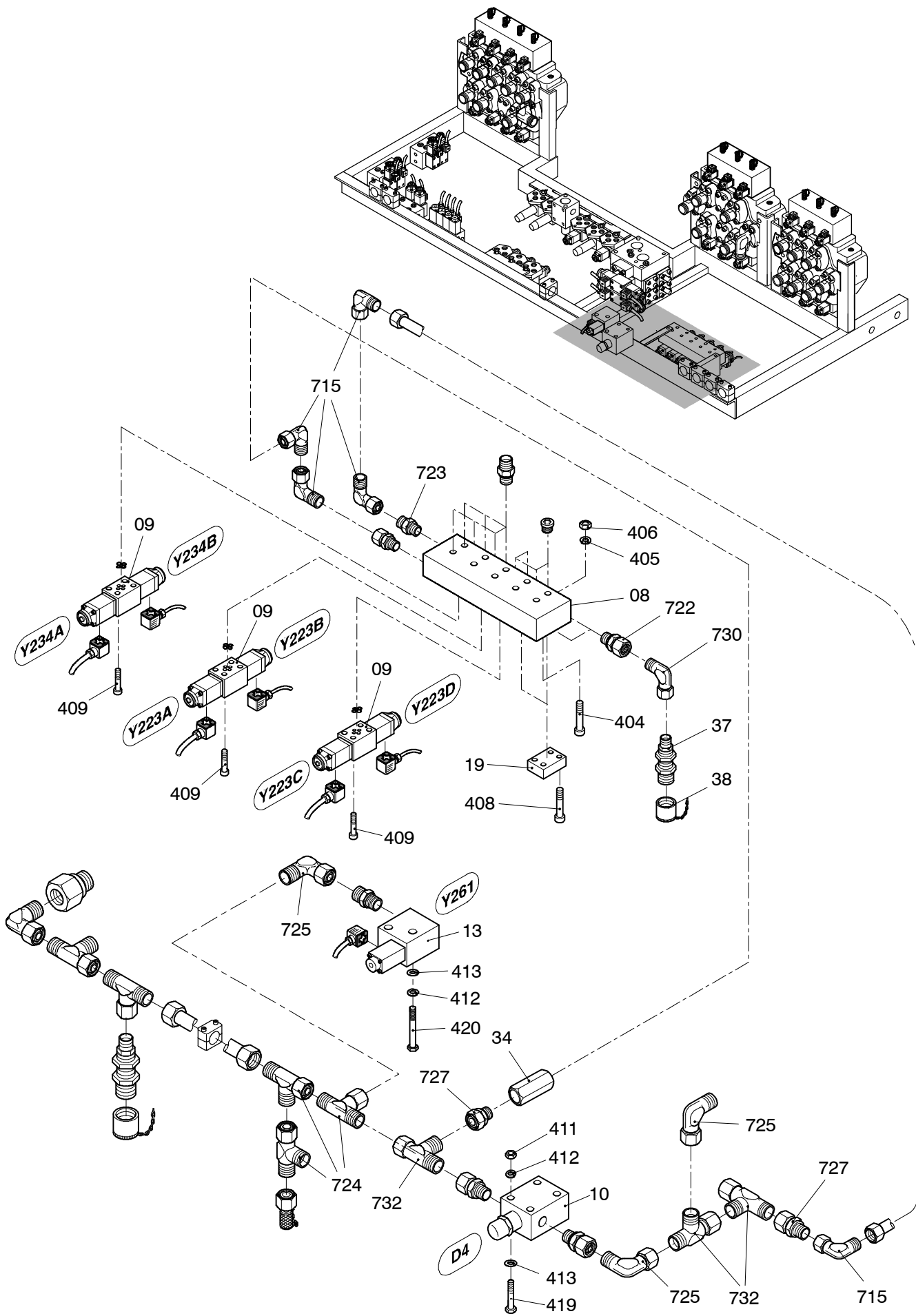
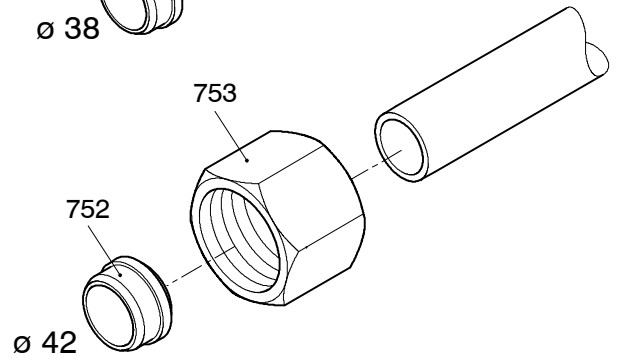
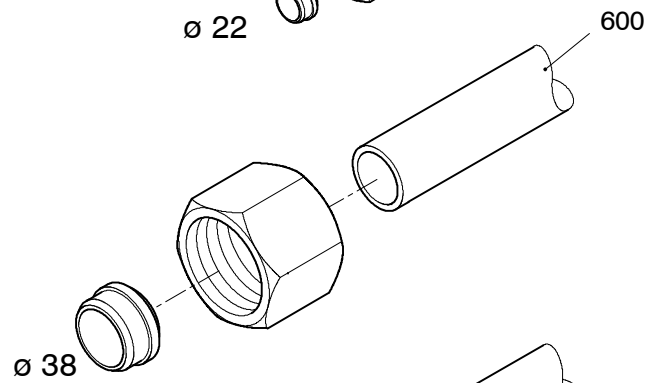
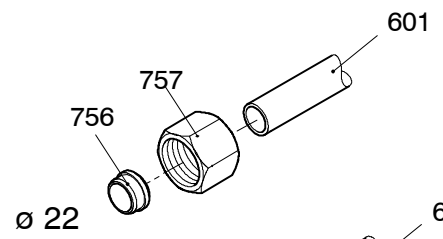
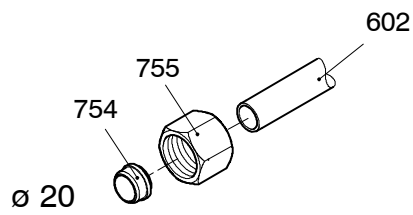
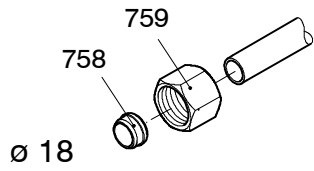
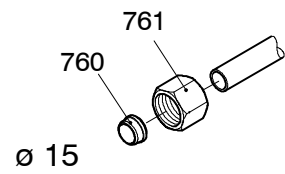
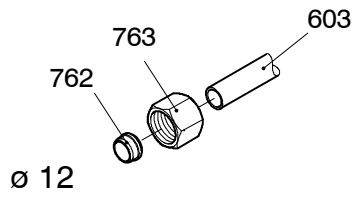
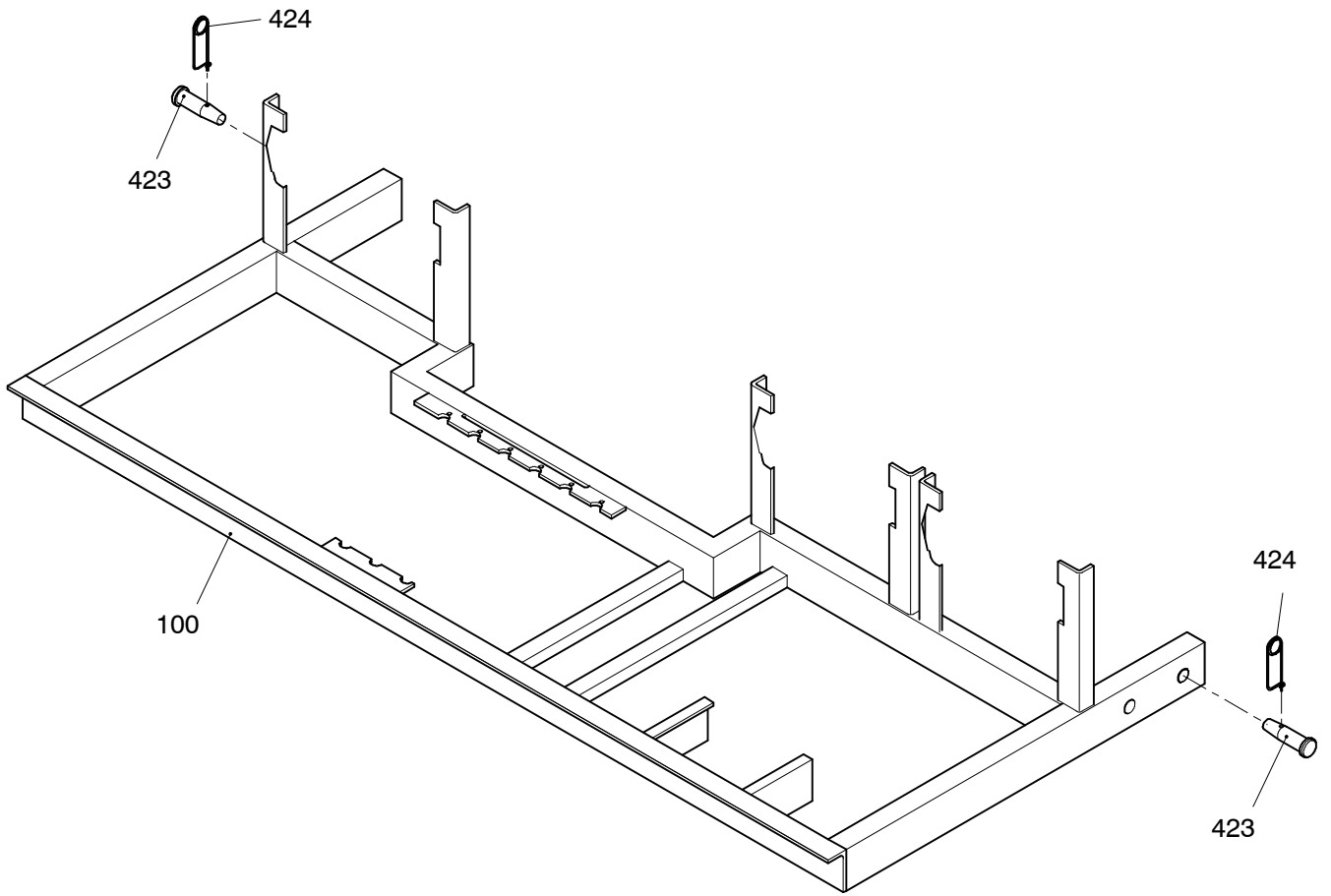


59-1820





59-1820

Seite/Page 9 / 13

Bild-Nr Fig Fig Fig Fig Bild nr	ET-Nr Part-No No. de Piece No. de Pieza No. del Pezzo Detalj nr	Stückzahl Qty Qte Ctd Qta Antal		Gegenstand Description Designation Descrpcion Designazione Benaemning
01	-	1	Steuerblock 4-fach s. EL-Blatt 993-1008	Control block see page 993-1008
02	-	1	Steuerblock 3-fach s. EL.-Blatt 993-0546	Control block see page 993-0546
03	-	1	Steuerblock 3-fach s. EL-Blatt 993-1009	Control block see page 993-1009
04	440 520 40	1	Mobilsteuerplatte	Control plate
05	000 591 12	1	Druckregelventil	Pressure relief valve
06	635 205 40	3	Reihenflanschplatte NG6	Manifold
07	226 959 40	10	4/2-Wege-Magnetventil	4/2 solenoid valve
08	270 388 40	1	Reihenflanschplatte	Manifold
09	180 936 40	2	Magnetventil	Solenoid valve
10	173 468 40	1	Druckbegrenzungsventil	Pressure relief valve
11	256 332 40	2	Druckreduzierventil	Pressure reducing valve
12	654 361 40	1	Druckzuschaltventil	Pressure sequence valve
13	455 185 40	1	2/2-Wege-Sitzventil	2/2 directional seat valve
14	180 295 40	1	Druckbegrenzungsventil	Pressure relief valve
15	000 240 12	1	Membranspeicher	Diaphr.-type press. accumul.
16	324 348 40	1	Membranspeicher	Diaphr.-type press. accumul.
17	001 138 12	1	Membranspeicher	Diaphr.-type press. accumul.
18	180 325 40	8	Grundplatte	Base plate
19	323 615 40	3	Blindplatte	Blank plate
21	551 598 40	4	Kupplungsmuffe	Coupling sleeve
22	551 596 40	5	Verschlußmutter	Nut
23	226 480 40	1	Drossel-Rückschlagventil	Throttle check valve
24	551 594 40	1	Kupplungsmuffe	Coupling sleeve
25	270 825 40	1	Vergaserdüse	Nozzle
27	173 449 40	1	HD-Filter	H. P. filter
-	988 597 00	1	Element	Element
28	419 279 40	1	Düsenträger	Nozzler holder
29	454 135 40	1	Düse	Nozzle
30	131 217 12	3	Anschlußstück	Adapter
33	256 977 40	3	Wechselventil	Shuttle valve
34	654 090 40	1	Strombegrenzungsventil	Flow limiting valve
35	226 475 40	2	Sperrventil	Non-return valve
36	256 427 40	2	Sperrventil	Non-return valve
37	551 590 40	4	Kupplungsmuffe	Couplig sleeve
38	551 592 40	4	Verschlußmutter	Nut
100	131 660 12	1	Hydr.-Träger SK	Hydr. frame, weldment
200	576 418 40	18	Flanschverbindung	Flange connection
201	635 284 40	2	Flanschverbindung	Flange connection

Bild-Nr Fig Fig Fig Fig Bild nr	ET-Nr Part-No No. de Piece No. de Pieza No. del Pezzo Detalj nr	Stückzahl Qty Qte Ctd Qta Antal		Gegenstand Description Designation Descripcion Designazione Benaemning
202	576 417 40	1	Flanschverbindung	Flange connection
203	006 638 98	6	Flanshhälfte	Half flange
204	592 576 40	6	O-Ring	O-ring
205	145 644 40	6	Stopfen	Plug
211	635 208 40	2	Flanschverbindung	Flange connection
400	125 135 99	9	Schraube	Bolt
401	340 479 99	9	Scheibe	Washer
402	125 023 99	9	Mutter	Nut
403	346 498 99	9	Federring	Lock washer
404	319 235 99	4	Schraube	Screw
405	343 853 99	12	Federring	Lock washer
406	509 861 98	12	Mutter	Nut
407	319 220 99	16	Schraube	Screw
408	319 132 99	8	Schraube	Screw
409	319 174 99	48	Schraube	Screw
410	319 427 99	2	Schraube	Screw
411	509 862 98	8	Mutter	Nut
412	343 854 99	10	Federring	Lock washer
413	340 664 99	10	Scheibe	Washer
418	318 600 99	4	Schraube	Screw
419	307 688 99	2	Schraube	Screw
420	308 559 99	2	Schraube	Screw
421	343 866 99	48	Federring	Lock washer
422	319 209 99	48	Schraube	Bolt
423	131 298 12	4	Bolzen	Pin
424	511 617 98	4	Sicherheitsklappstecker	Safety pin
600	*	-	Rohr ø 38	Pipe
601	*	-	Rohr ø 22	Pipe
602	*	-	Rohr ø 20	Pipe
603	*	-	Pipe ø 12	Pipe
701	621 012 40	6	Stutzen	Socket
702	000 940 12	3	Stutzen	Socket
703	621 771 40	3	Stutzen	Socket
704	634 635 40	2	Stutzen	Socket
705	634 482 40	4	Stutzen	Socket
706	634 533 40	3	Stutzen	Socket
707	621 009 40	1	Stutzen	Socket
708	551 402 40	1	Stutzen	Socket
709	551 300 40	1	Stutzen	Socket
710	634 495 40	2	Stutzen	Socket
711	621 010 40	6	Stutzen	Socket

Bild-Nr Fig Fig Fig Bild nr	ET-Nr Part-No No. de Piece No. de Pieza No. del Pezzo Detalj nr	Stückzahl Qty Qte Ctd Qta Antal		Gegenstand Description Designation Descripcion Designazione Benaemning
712	502 752 98	8	Stutzen	Socket
713	551 380 40	25	Stutzen	Socket
714	621 796 40	5	Stutzen	Socket
715	551 958 40	35	Stutzen	Socket
716	511 015 98	2	Stutzen	Socket
717	371 854 99	2	Butzen	Breech block
718	551 987 40	2	Stutzen	Socket
719	576 472 40	2	Stutzen	Socket
720	006 525 98	2	Stutzen	Socket
721	551 449 40	5	Stutzen	Socket
722	551 452 40	4	Stutzen	Socket
723	551 302 40	5	Stutzen	Socket
724	635 281 40	2	Stutzen	Socket
725	551 679 40	2	Stutzen	Socket
726	634 393 40	30	Stutzen	Socket
727	634 479 40	2	Stutzen	Socket
728	521 126 40	2	Stutzen	Socket
729	004 396 98	2	Stutzen	Socket
730	551 301 40	2	Stutzen	Socket
731	551 454 40	2	Stutzen	Socket
732	621 032 40	2	Stutzen	Socket
733	634 668 40	2	Stutzen	Socket
750	371 237 99	10	Schneidring	Olive
751	371 266 99	10	Überwurfmutter	Nut
752	371 247 99	5	Schneidring	Olive
753	371 280 99	5	Überwurfmutter	Union nut
754	371 233 99	10	Schneidring	Olive
755	371 260 99	10	Überwurfmutter	Union nut
756	371 244 99	5	Schneidring	Olive
757	510 017 98	5	Überwurfmutter	Union nut
758	371 243 99	5	Schneidring	Olive
759	371 276 99	5	Überwurfmutter	Union nut
760	371 242 99	20	Schneidring	Olive
761	371 275 99	20	Überwurfmutter	Union nut
762	371 241 99	60	Schneidring	Olive
763	371 274 99	60	Überwurfmutter	Union nut
800	132 056 12	1	Schlauchleitung	Hose assy.
801	132 059 12	1	Schlauchleitung	Hose assy.
802	132 057 12	1	Schlauchleitung	Hose assy.
803	269 208 40	1	Schlauchleitung	Hose assy.
804	270 137 40	1	Schlauchleitung	Hose assy.

Bild-Nr Fig Fig Fig Fig Bild nr	ET-Nr Part-No No. de Piece No. de Pieza No. del Pezzo Detalj nr	Stückzahl Qty Qte Ctd Qta Antal		Gegenstand Description Designation Descripcion Designazione Benaemning
805	132 060 12	1	Schlauchleitung	Hose assy.
806	132 210 12	2	Schlauchleitung	Hose assy.
807	132 062 12	1	Schlauchleitung	Hose assy.
808	306 946 40	1	Schlauchleitung	Hose assy.
809	131 083 12	1	Schlauchleitung	Hose assy.
810	132 061 12	1	Schlauchleitung	Hose assy.
812	632 356 40	1	Schlauchleitung	Hose assy.
813	132 065 12	1	Schlauchleitung	Hose assy.
814	132 067 12	1	Schlauchleitung	Hose assy.
815	132 068 12	1	Schlauchleitung	Hose assy.
816	131 669 12	4	Schlauchleitung	Hose assy.
817	131 667 12	2	Schlauchleitung	Hose assy.
818	306 934 40	4	Schlauchleitung	Hose assy.
819	326 925 40	1	Schlauchleitung	Hose assy.
820	131 679 12	1	Schlauchleitung	Hose assy.
821	348 789 40	1	Schlauchleitung	Hose assy.
822	159 963 40	1	Schlauchleitung	Hose assy.
823	132 071 12	1	Schlauchleitung	Hose assy.
824	132 072 12	1	Schlauchleitung	Hose assy.
825	132 074 12	1	Schlauchleitung	Hose assy.
826	132 075 12	1	Schlauchleitung	Hose assy.
			* Meterware, bei Bestellung Länge angeben	* Bulk ware, state length required
*	215 505 99	-	Rohr ø 38	Pipe
*	215 220 99	-	Rohr ø 22	Pipe
*	215 219 99	-	Rohr ø 20	Pipe
*	215 424 99	-	Pipe ø 12	Pipe