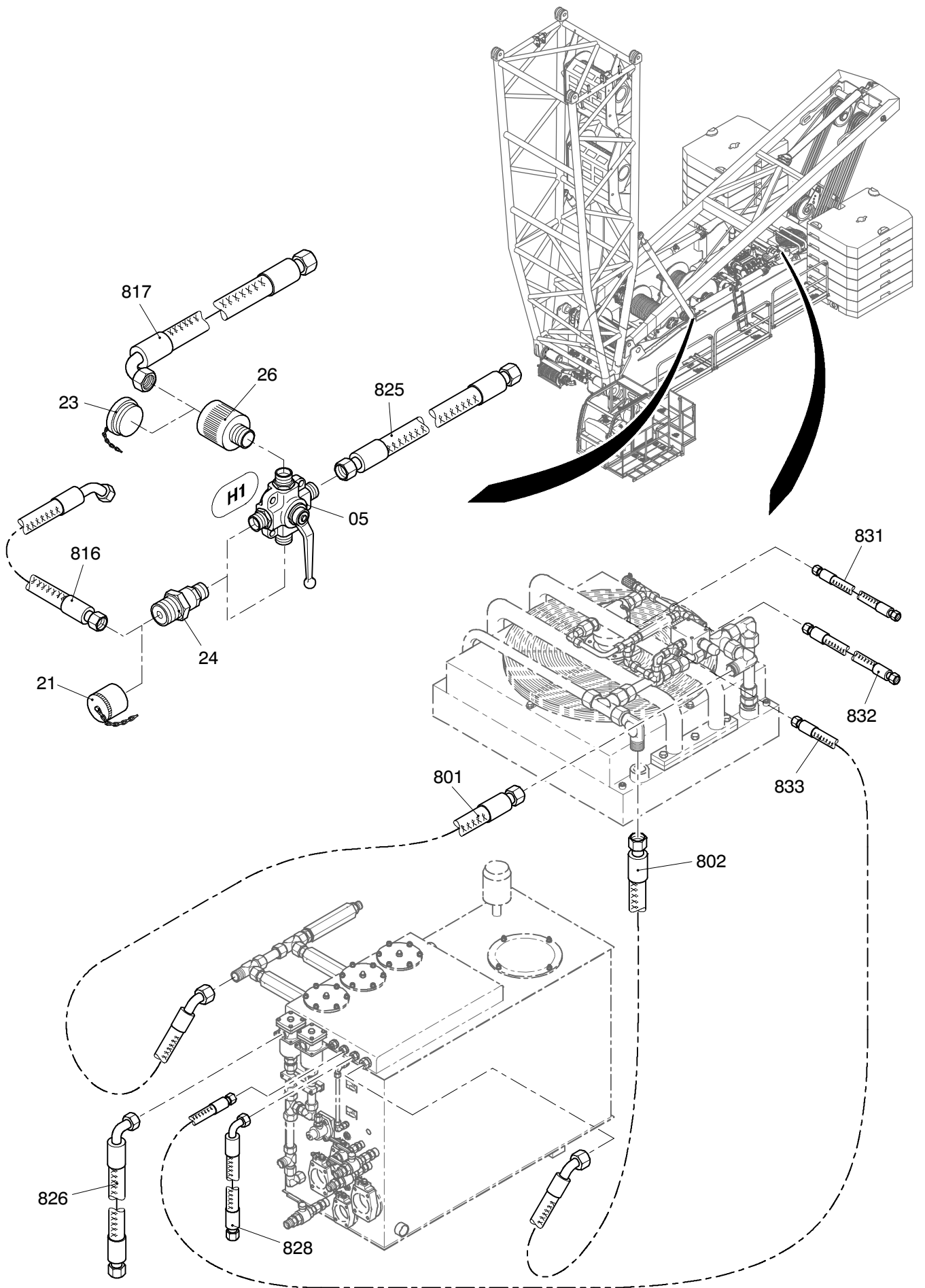


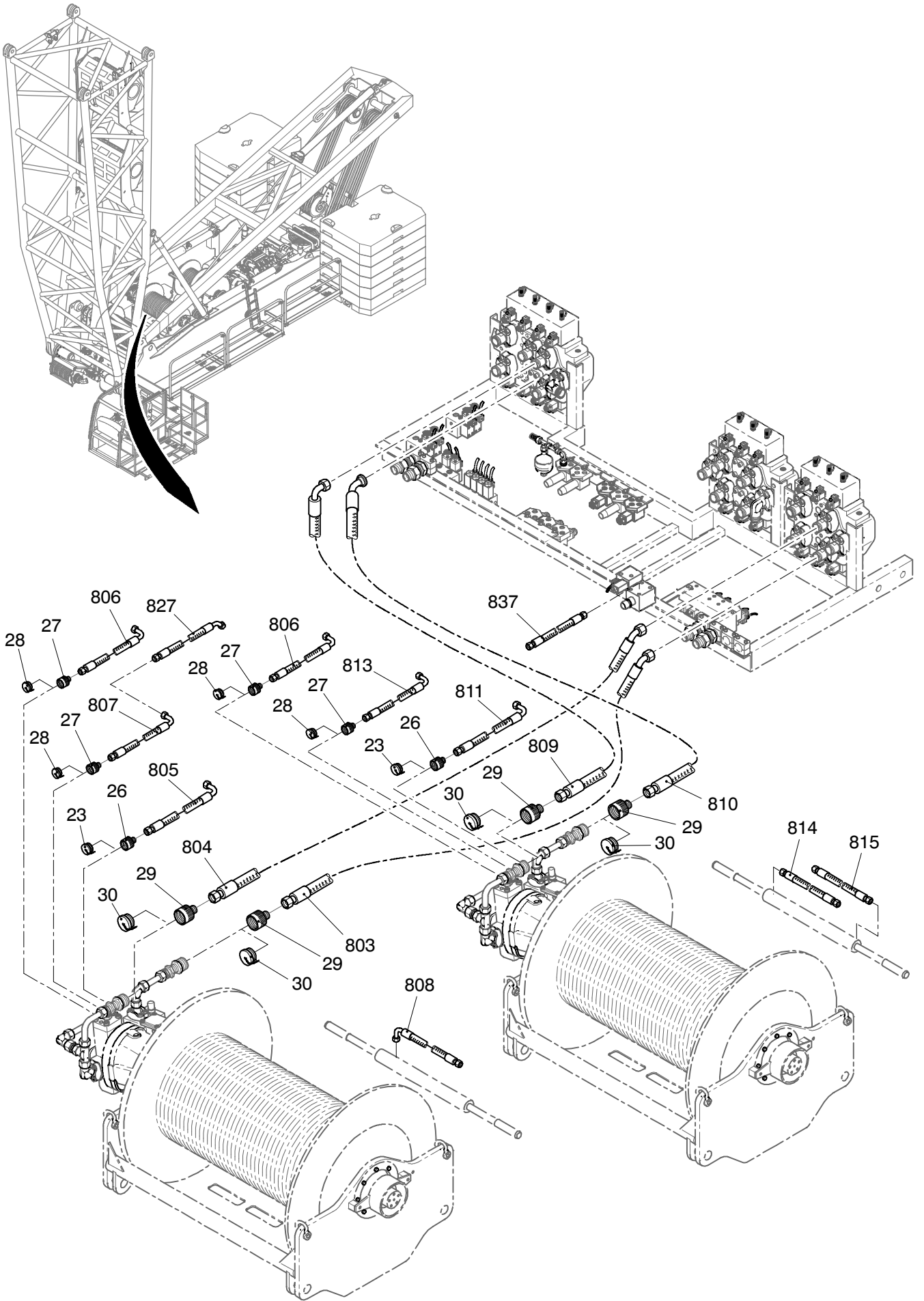
59-1825

Seite/Page 1 / 7



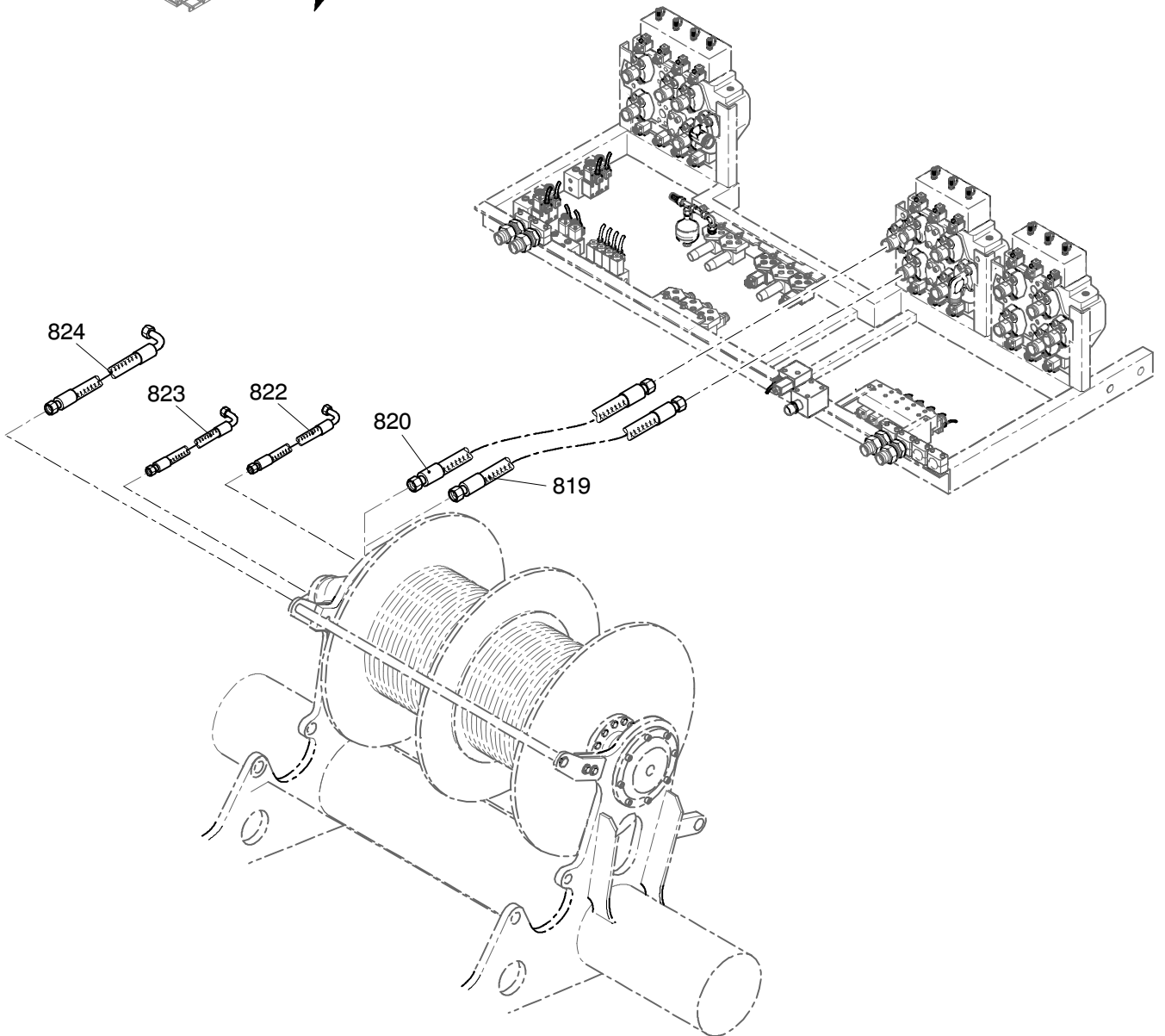
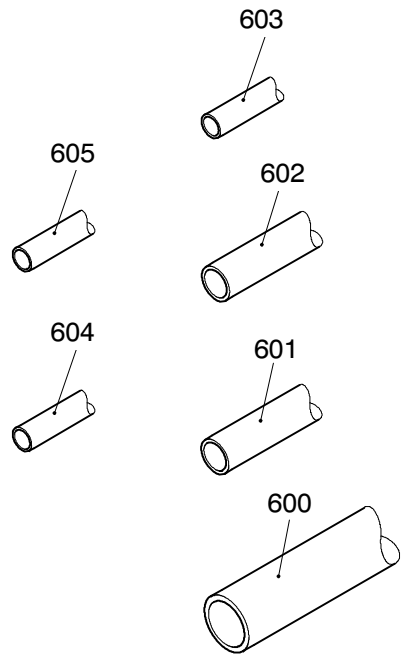
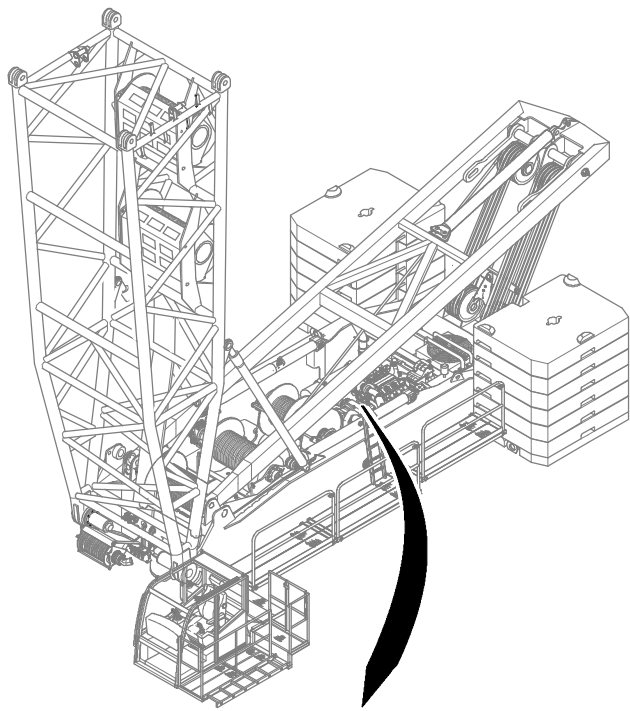
59-1825

Seite/Page 2 / 7



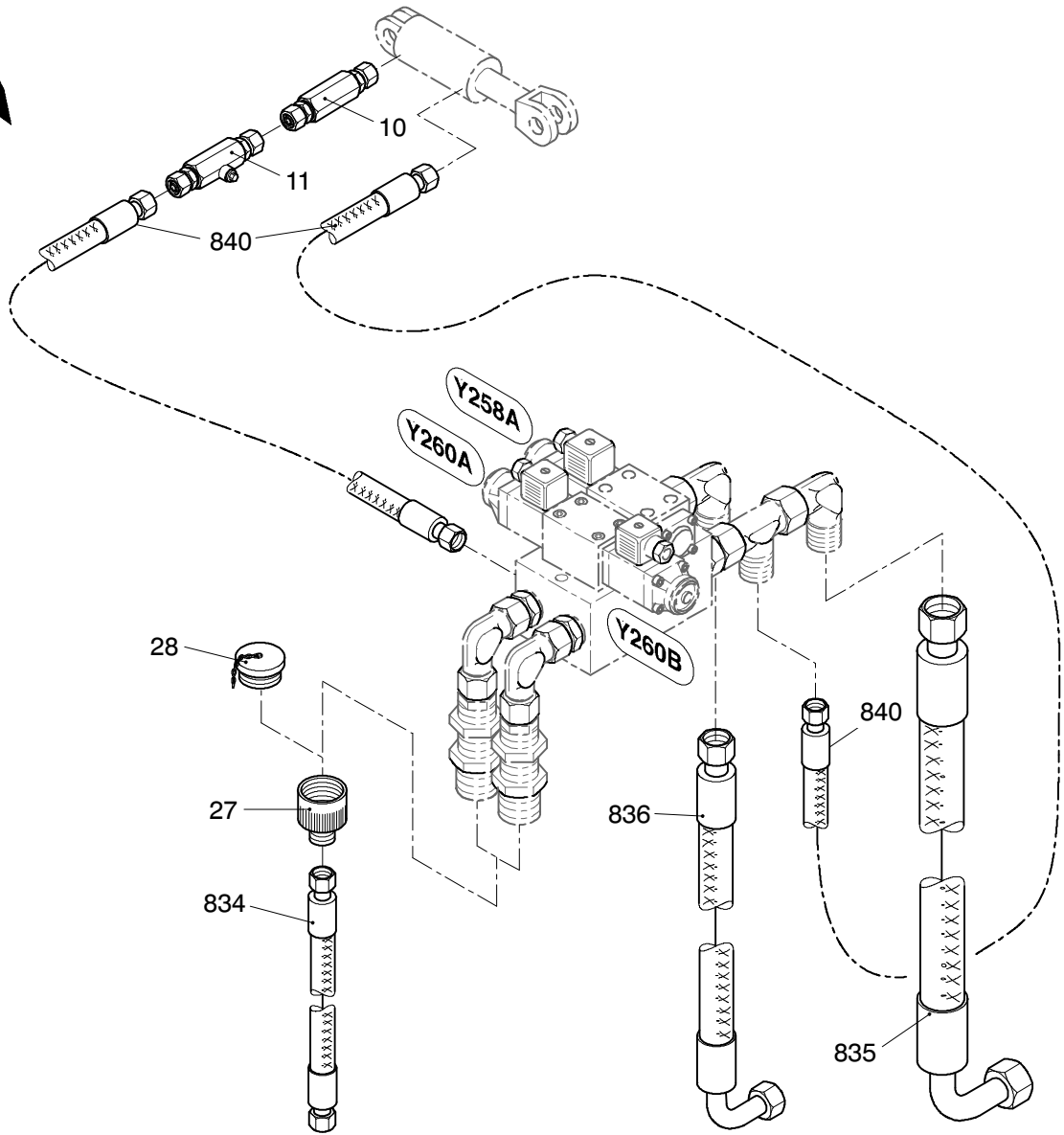
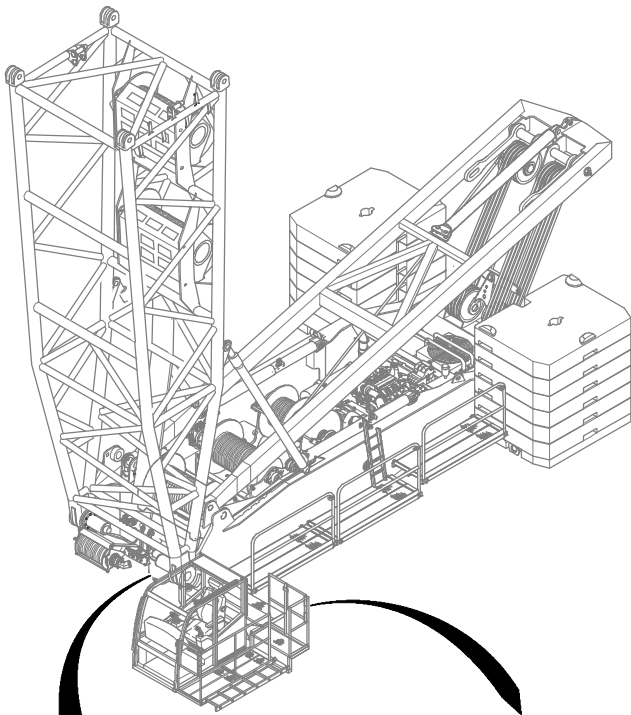
59-1825

Seite/Page 3 / 7



59-1825

Seite/Page 4 / 7



59-1825

Seite/Page 5 / 7

Bild-Nr Fig Fig Fig Fig Bild nr	ET-Nr Part-No No. de Piece No. de Pieza No. del Pezzo Detalj nr	Stückzahl Qty Qte Ctd Qta Antal		Gegenstand Description Designation Descripcion Designazione Benaemning
01	180 936 40	1	Magnetventil	Solenoid valve
02	180 325 40	1	Grundplatte	Base plate
03	490 032 40	1	2/2-Wege-Sitzventil	2/2 directional seat valve
04	000 324 12	1	Rückschlagventil	Non-return valve
05	343 808 40	1	4-Wege-Blockkugelhahn	4-way ball cock
06	414 160 40	1	Druckschalter	Pressure switch
07	226 479 40	1	Druckspeicher	Accumulator
08	226 480 40	2	Drossel-Rückschlagventil	Throttle check valve
09	621 044 40	2	Düse	Nozzle
10	000 748 12	1	Senkbremsventil	Lowering brake valve
11	635 637 40	1	Stromregelventil	Flow control valve
12	180 376 40	1	Sperrventil	Non-return valve
20	576 490 40	2	Kupplungsmuffe	Coupling sleeve
21	551 596 40	4	Verschlußmutter	Nut
22	576 491 40	2	Kupplungsstecker	Coupler plug
23	551 597 40	5	Verschlußschraube	Screw plug
24	551 598 40	2	Kupplungsmuffe	Coupling sleeve
26	551 595 40	3	Kupplungsstecker	Coupler plug
27	567 072 40	4	Kupplungsstecker	Coupler plug
28	551 589 40	4	Verschlußschraube	Screw plug
29	635 404 40	4	Kupplungsstecker	Coupler plug
30	490 799 40	4	Verschlußschraube	Screw plug
600	215 820 99	1	Rohr ø 35	Pipe
601	215 816 99	1	Rohr ø 28	Pipe
602	215 220 99	1	Rohr ø 22	Pipe
603	215 814 99	1	Rohr ø 20	Pipe
604	215 811 99	1	Rohr ø 15	Pipe
605	215 629 99	1	Rohr ø 16	Pipe
801	132 314 12	1	Schlauchleitung	Hose assy.
802	132 315 12	1	Schlauchleitung	Hose assy.
803	132 076 12	1	Schlauchleitung	Hose assy.
804	132 077 12	1	Schlauchleitung	Hose assy.
805	132 078 12	1	Schlauchleitung	Hose assy.
806	132 079 12	1	Schlauchleitung	Hose assy.
807	130 706 12	1	Schlauchleitung	Hose assy.
808	132 083 12	2	Schlauchleitung	Hose assy.
809	132 080 12	1	Schlauchleitung	Hose assy.
810	132 081 12	1	Schlauchleitung	Hose assy.
811	132 082 12	1	Schlauchleitung	Hose assy.
813	130 726 12	1	Schlauchleitung	Hose assy.

Hydr. Zusatzteile
Hydr. add. parts

59-1825

Seite/Page 6 / 7

Bild-Nr Fig Fig Fig Fig Bild nr	ET-Nr Part-No No. de Piece No. de Pieza No. del Pezzo Detalj nr	Stückzahl Qty Qte Ctd Qta Antal		Gegenstand Description Designation Descripcion Designazione Benaeming
814	132 084 12	1	Schlauchleitung	Hose assy.
815	506 894 40	1	Schlauchleitung	Hose assy.
816	132 086 12	2	Schlauchleitung	Hose assy.
817	132 087 12	1	Schlauchleitung	Hose assy.
818	132 088 12	2	Schlauchleitung	Hose assy.
819	132 089 12	1	Schlauchleitung	Hose assy.
820	132 090 12	1	Schlauchleitung	Hose assy.
822	130 731 12	1	Schlauchleitung	Hose assy.
823	132 092 12	1	Schlauchleitung	Hose assy.
824	132 093 12	1	Schlauchleitung	Hose assy.
825	132 094 12	1	Schlauchleitung	Hose assy.
826	132 095 12	1	Schlauchleitung	Hose assy.
827	132 096 12	1	Schlauchleitung	Hose assy.
828	132 097 12	1	Schlauchleitung	Hose assy.
829	417 153 40	1	Schlauchleitung	Hose assy.
830	132 098 12	1	Schlauchleitung	Hose assy.
831	132 099 12	1	Schlauchleitung	Hose assy.
832	132 058 12	1	Schlauchleitung	Hose assy.
833	173 499 40	1	Schlauchleitung	Hose assy.
834	875 239 40	2	Schlauchleitung	Hose assy.
835	132 316 12	1	Schlauchleitung	Hose assy.
836	132 300 12	1	Schlauchleitung	Hose assy.
837	080 959 40	1	Schlauchleitung	Hose assy.
838	131 678 12	1	Schlauchleitung	Hose assy.
839	159 022 40	1	Schlauchleitung	Hose assy.
840	678 790 40	2	Schlauchleitung	Hose assy.

Hydr. Zusatzteile
Hydr. add. parts

59-1825

Seite/Page 7 / 7