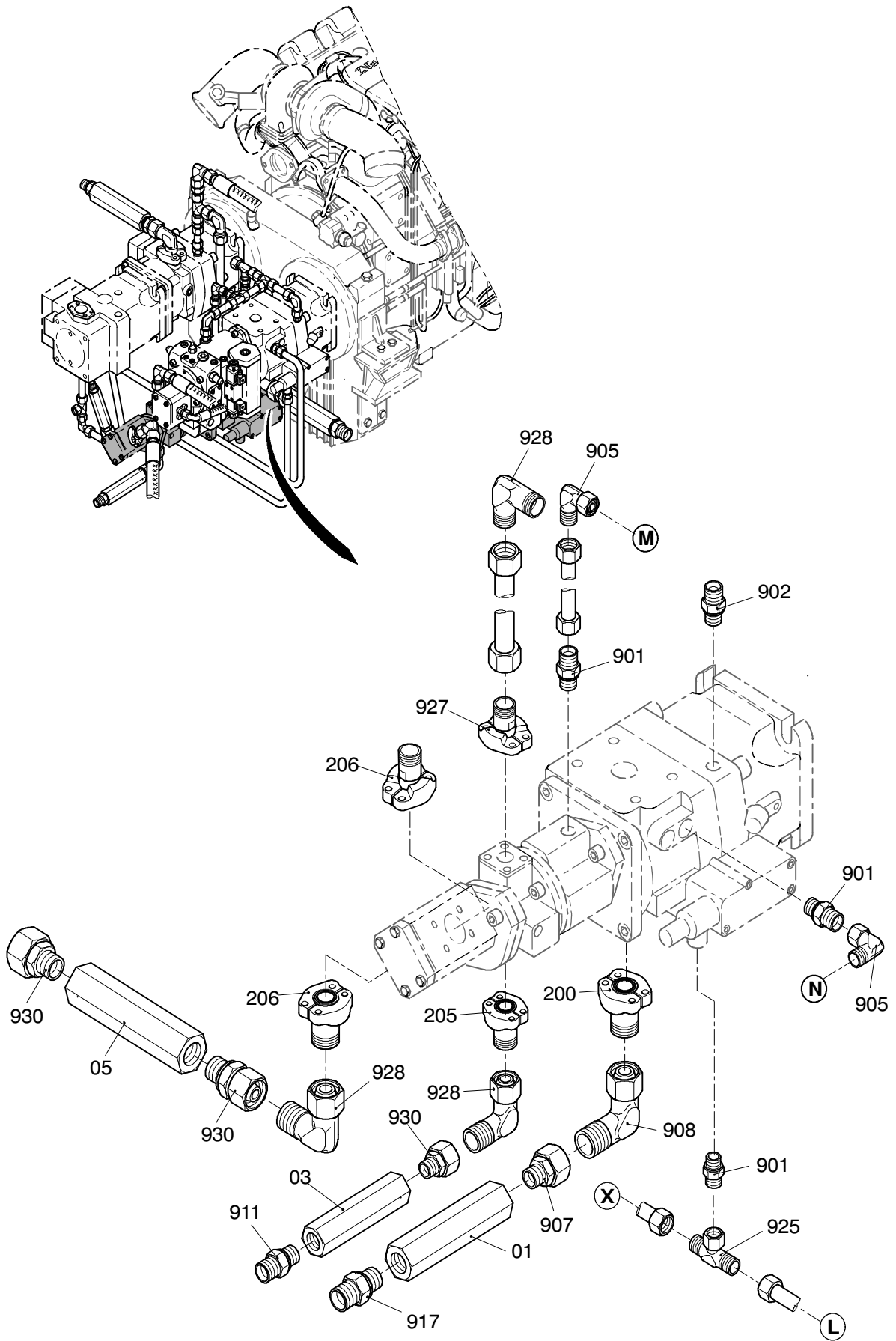


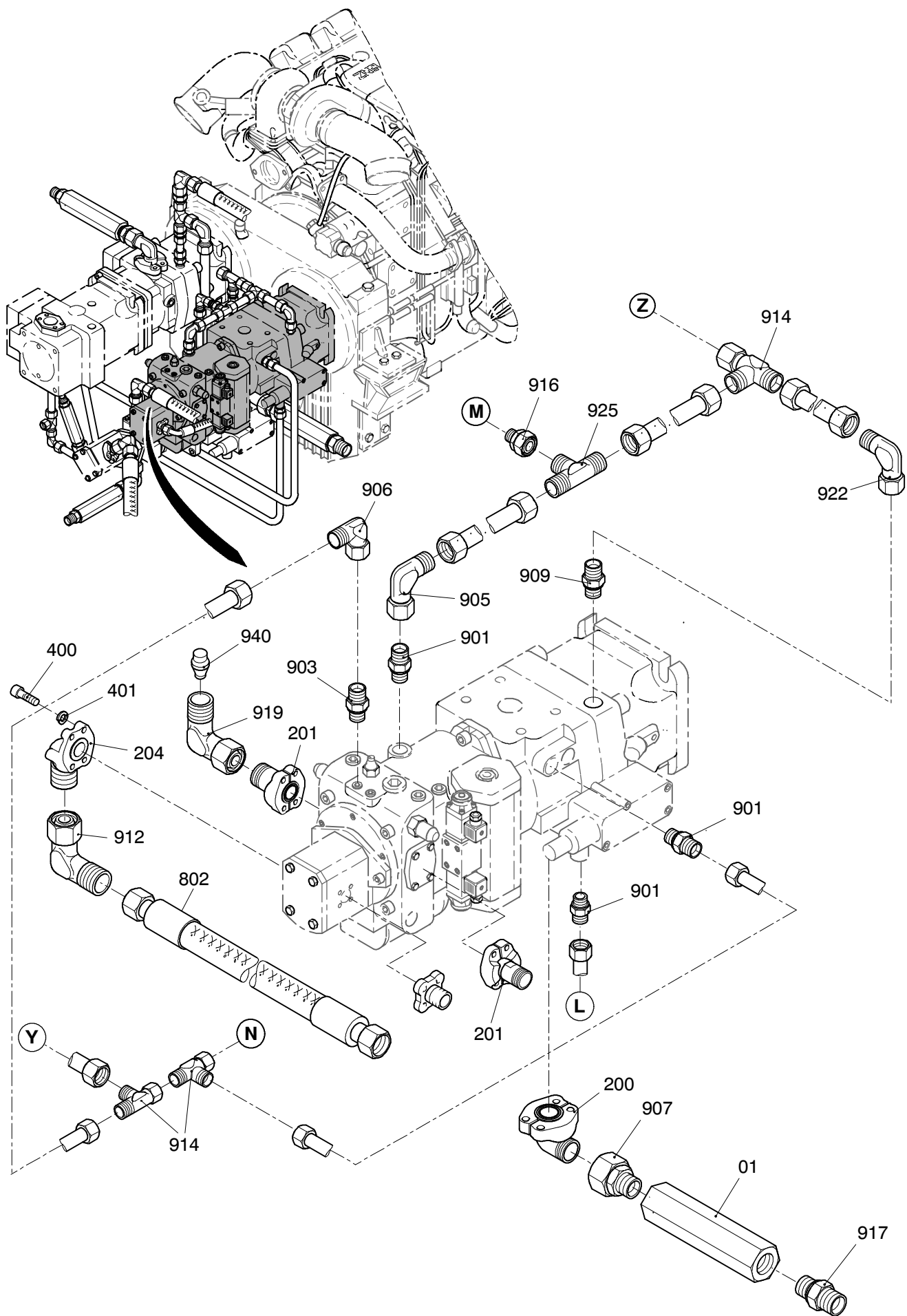
59-1850

Seite/Page 1 / 8

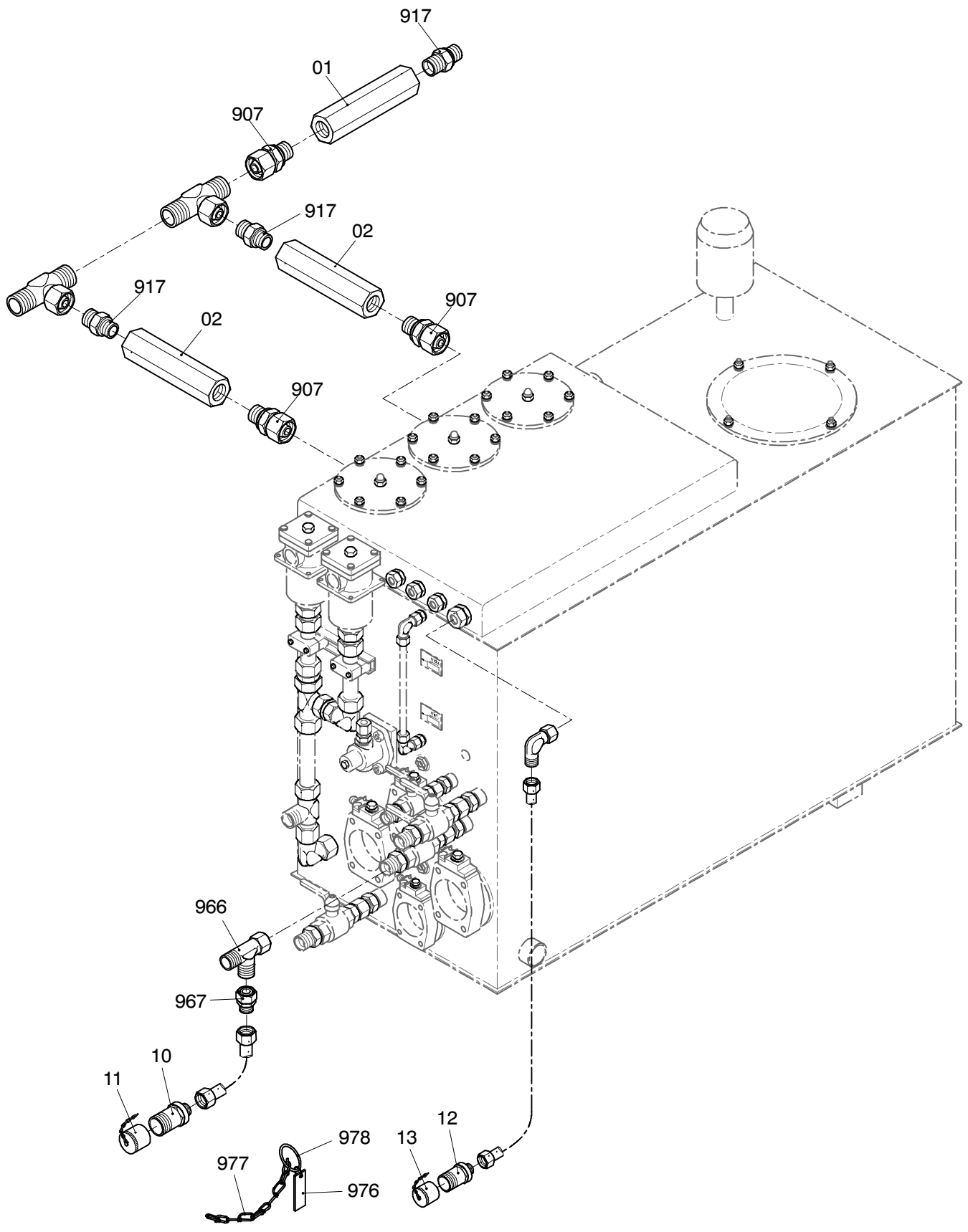


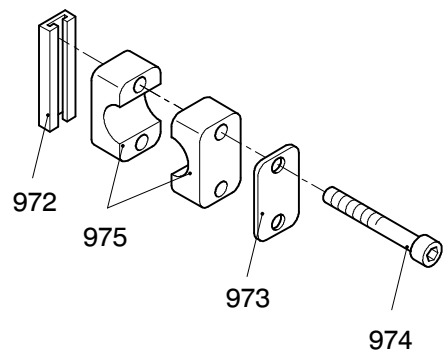
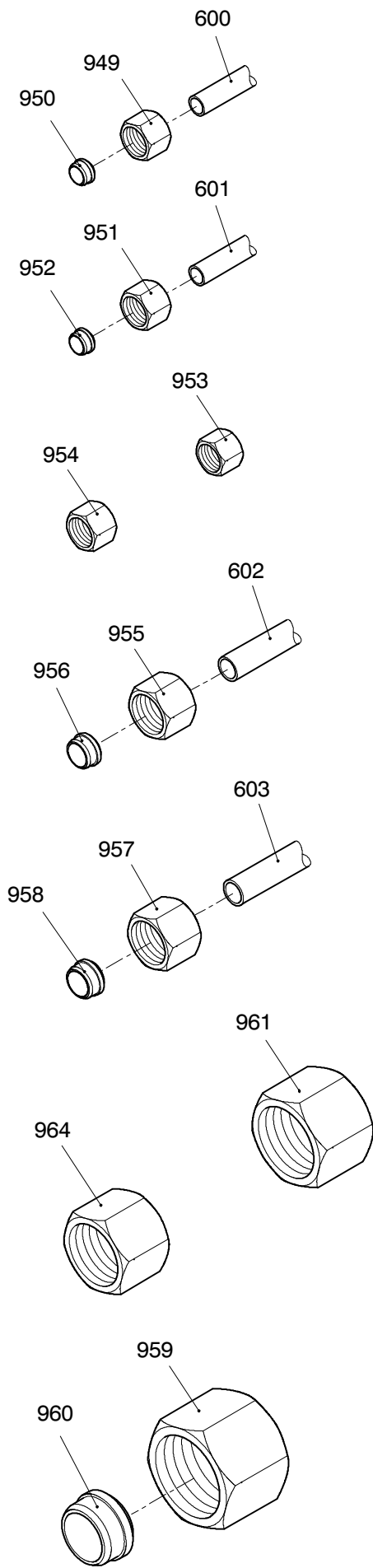
59-1850

Seite/Page 2 / 8



59-1850





59-1850

Seite/Page 5 / 8

Bild- Nr Fig Fig Fig Fig Bild nr	ET-Nr Part-No No. de Piece No. de Pieza No. del Pezzo Detalj nr	Stückzahl Qty Qte Ctd Qta Antal		Gegenstand Description Designation Descripcion Designazione Benaemning
01	180 375 40	4	Sperrventil	Check valve
02	394 792 40	2	Rückschlagventil	Non-return valve
03	255 796 40	1	Sperrventil	Check valve
05	180 378 40	1	Sperrventil	Check valve
10	490 796 40	1	Kupplungsmuffe	Coupling sleeve
11	490 798 40	1	Verschlußmutter	Lock nut
12	551 594 40	1	Kupplungsmuffe	Coupling sleeve
13	551 596 40	1	Verschlußmutter	Lock nut
200	635 284 40	3	Flanschverbindung	Flange connection
201	634 831 40	2	Flanschverbindung	Flange connection
202	006 637 98	2	Flansch	Flange
203	592 575 40	1	O-Ring	O-ring
204	180 869 40	1	Flanschverschraubung	Flange joint
205	368 282 40	1	Flanschverbindung	Flange connection
206	500 056 98	1	Flanschverbindung	Flange connection
400	319 274 99	4	Zylinderschraube	Bolt
401	504 017 98	4	Federring	Lock washer
801	132 069 12	1	Schlauchleitung	Hose assy.
802	132 066 12	1	Schlauchleitung	Hose assy.
600	*	-	Rohr ø 10	Pipe
601	*	-	Rohr ø 12	Pipe
602	*	-	Rohr ø 22	Pipe
603	*	-	Rohr ø 28	Pipe
901	000 482 12	11	Stutzen	Socket
902	592 172 40	3	Stutzen	Socket
903	551 349 40	2	Stutzen	Socket
904	634 393 40	1	Stutzen	Socket
905	551 958 40	4	Stutzen	Socket
906	551 444 40	4	Stutzen	Socket
907	371 942 99	3	Stutzen	Socket
908	551 445 40	1	Stutzen	Socket
909	551 531 40	2	Stutzen	Socket
910	371 935 99	1	Stutzen	Socket
911	551 279 40	2	Stutzen	Socket
912	551 301 40	1	Stutzen	Socket
913	551 987 40	1	Stutzen	Socket
914	551 380 40	2	Stutzen	Socket
915	604 942 40	1	Stutzen	Socket
916	551 379 40	1	Stutzen	Socket
917	621 010 40	3	Stutzen	Socket

**Pumpenverrohrung
Pipes on pumps**

59-1850

Seite/Page 6 / 8

Bild-Nr Fig Fig Fig Fig Bild nr	ET-Nr Part-No No. de Piece No. de Pieza No. del Pezzo Detalj nr	Stückzahl Qty Qte Ctd Qta Antal		Gegenstand Description Designation Descripción Designazione Benaeming
918	551 616 40	2	Stutzen	Socket
919	551 680 40	3	Stutzen	Socket
920	576 394 40	4	Stutzen	Socket
921	621 053 40	1	Stutzen	Socket
922	551 480 40	2	Stutzen	Socket
923	576 469 40	1	Stutzen	Socket
924	551 483 40	1	Stutzen	Socket
925	511 015 98	2	Stutzen	Socket
926	509 461 98	1	Stutzen	Socket
927	368 282 40	1	Flanschverbindung	Flange connection
928	551 679 40	1	Stutzen	Socket
929	551 670 40	1	Stutzen	Socket
930	634 487 40	2	Stutzen	Socket
931	510 260 98	1	Stutzen	Socket
939	371 854 99	1	Butzen	Breech block
940	371 858 99	1	Butzen	Breech block
946	621 771 40	1	Stutzen	Socket
947	509 544 98	1	Stutzen	Socket
948	576 471 40	1	Stutzen	Socket
949	371 273 99	3	Überwurfmutter	Union nut
950	371 240 99	3	Schneidring	Olive
951	371 274 99	23	Überwurfmutter	Union nut
952	371 241 99	17	Schneidring	Olive
953	371 275 99	2	Überwurfmutter	Union nut
954	371 260 99	3	Überwurfmutter	Union nut
955	510 017 98	4	Überwurfmutter	Union nut
956	371 244 99	2	Schneidring	Olive
957	371 278 99	12	Überwurfmutter	Union nut
958	371 245 99	7	Schneidring	Olive
959	371 266 99	2	Überwurfmutter	Union nut
960	371 237 99	2	Schneidring	Olive
961	371 279 99	1	Überwurfmutter	Union nut
962	551 457 40	1	Stutzen	Socket
963	001 323 12	1	Stutzen	Socket
964	371 265 99	2	Überwurfmutter	Union nut
965	506 234 98	1	Verschraubung	Union
966	621 011 40	1	Stutzen	Socket
967	551 300 40	1	Stutzen	Socket
972	504 030 98	2	Tragschienenmutter	Rail nut
973	511 856 98	1	Druckplatte	Pressure plate
974	307 412 99	2	Schraube	Screw

**Pumpenverrohrung
Pipes on pumps**

59-1850

Seite/Page 7 / 8

Bild-Nr Fig Fig Fig Fig Bild nr	ET-Nr Part-No No. de Piece No. de Pieza No. del Pezzo Detalj nr	Stückzahl Qty Qte Ctd Qta Antal		Gegenstand Description Designation Descripcion Designazione Benaemning
975	500 942 98	1	Klemmhälftenpaar	Pair of half clamps
976	253 577 40	2	Schild	Plate
977	472 687 99	1	Kette	Chain
978	243 420 40	2	Schlüsselring	Ring
			* Meterware, bei Bestellung Länge angeben	* Bulk ware, state length required
*	215 005 99	-	Rohr ø 10	Pipe
*	215 424 99	-	Rohr ø 12	Pipe
*	215 220 99	-	Rohr ø 22	Pipe
*	215 816 99	-	Rohr ø 28	Pipe