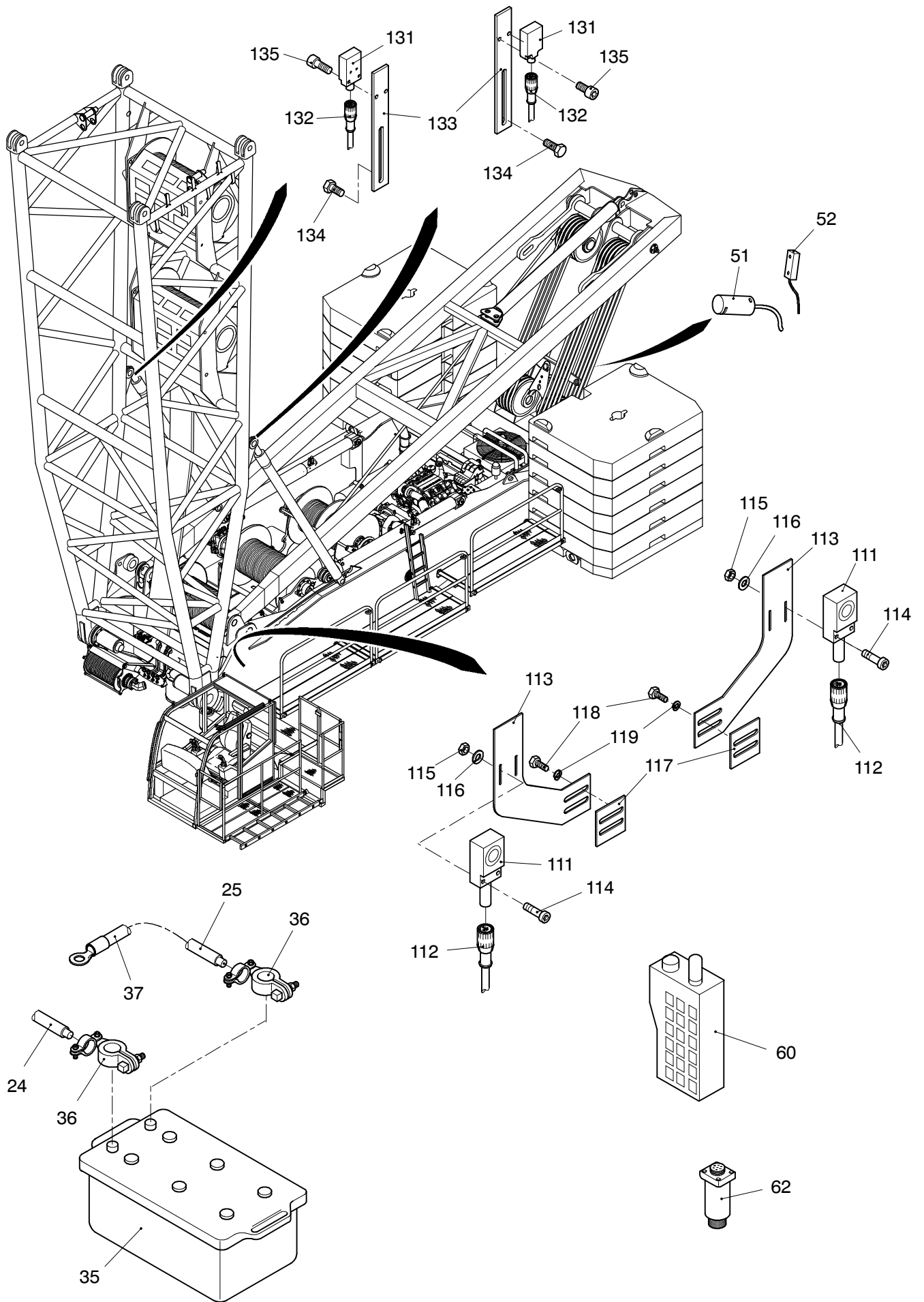


59-2100



59-2100

Seite/Page 2 / 4

Bild-Nr Fig Fig Fig Fig Bild nr	ET-Nr Part-No No. de Piece No. de Pieza No. del Pezzo Detalj nr	Stückzahl Qty Qte Ctd Qta Antal		Gegenstand Description Designation Descripcion Designazione Benaemning
01	130 042 12	2	Verteilerkasten Oberwagen siehe EL-Blatt 62-2105a	Distributor Box Superstructure see page 62-2105a
02	131 545 12	1	Kabel Stecker 64-pol. kpl	Cable Plug 64-pol, assy
03	131 546 12	1	Blindsteckdose 64-pol. kpl	Blank socket 64-pol, assy
04	131 508 12	2	Kabel Steckdose 32-pol. kpl 15 m	Cable Plug 32 pol., assy
05	130 271 12	1	Blindstecker, 32-pol.	Blind plug, 32-pol.
06	131 506 12	1	Kabel Stecker 24-pol. kpl	Plug 24-pol, assy
07	131 507 12	1	Blindsteckdose, 24-pol.	Blind plug, 24-pol.
08	130 018 12	1	Kabel Steckdose 10-pol kpl. 10 m	Plug 10 pol assy
09	130 034 12	4	Stecker 10-pol kpl. siehe EL-Blatt 62-2115	Cable plug 10 pol assy see page 62-2115
10	130 019 12	1	Blindstecker, 10-pol. best. aus Bild	Blind plug, 10-pol. consist. of fig.
11	130 036 12	4	Steckdose 6-pol kpl. siehe EL-Blatt 62-2117	Socket 6 pol assy see page 62-2117
14	888 609 40	1	Kabel Zuleit. LMB SL-GGW	Cable to LLD SL- Counterw.
15	888 612 40	2	Kabel Zuleitung Drehgeber	Cable to Slew transmitter
17	131 400 12	1	Kabelbaum Oberwagen, kpl.	Cable Superstructure, assy
18	551 513 40	-	Kabel 65-pol	Cable 65-pol.
19	551 512 40	-	Kabel 35-pol	Cable 35-pol.
20	635 879 40	-	Kabel 4-pol	Cable 4 pol
21	654 925 40	7	MV-Kabel 10m ohne LED	Solenoid cable 10m without LED
22	654 924 40	52	MV-Kabel 10m mit LED	Solenoid cable 10m with LED
23	508 013 98	-	Leitung, 16mm@(grün/gelb)	Cable, 16mm@(green/yellow)
24	471 667 99	-	Leitung, 16mm@(schwarz)	Cable, 16mm@(black)
25	505 888 98	-	Leitung, 120mm@	Cable, 120mm@
26	654 819 40	1	Steckhülsegehäuse 15 pol.	
27	654 839 40	1	Abdeckkappe für 15 pol.	
28	654 818 40	15	Kontaktfeder	
29	576 208 40	1	Rundumleuchte best. aus Bild 66-69	Rotaflare Light consist. of fig. 66-69
30	000 480 12	1	Aufsteckrohr mit Schraubenbefestigung kpl.	Slip-on pipe
31	057 109 40	1	Fußschalter	Foot switch
33	160 999 40	1	Sicherungsdose	Fuse box
34	255 622 40	2	Sicherungseinsatz, 80A	Fuse, 80A
35	654 939 40	2	Batterie	Battery
36	059 175 40	4	Batterieklemme +/-	Battery clamp +/-
37	600 227 99	4	Kabelschuh	Cable lug
40	592 323 40	1	Neigungsgeber	Angle Transmitter

Bild-Nr Fig Fig Fig Fig Bild nr	ET-Nr Part-No No. de Piece No. de Pieza No. del Pezzo Detalj nr	Stückzahl Qty Qte Ctd Qta Antal		Gegenstand Description Designation Descripcion Designazione Benaemning
50	-	1	Elektrik Kabine siehe EL-Blatt 59-2150, etc.	Electric Cabin see page 59-2150, etc.
51		1	Messachse 60t siehe EL-Blatt 59-1700, etc.	Load cell got 60 t see page 59-1700, etc.
52	-	1	Näherungsschalter siehe EL-Blatt 59-1700, etc.	Induktiv swicht see page 59-1700, etc.
60	130 025 12	1	Funkfernsteuerung siehe EL.-Blatt 993-0669	Remote control see page 993-0669
62	635 188 40	1	Druckaufnehmer	Pressure transmitter
66	507 383 99	1	Glühbirne	Bulb
67	978 062 73	1	Lichthaube	Push hood
68	978 063 73	1	Gehäusesockel	Housing base
69	978 064 73	1	Motor mit Reflektor	Motor with reflector
71	001 574 12	1	Sockelgehäuse, 24-pol.	Socket Housing, 24-pol.
72	324 205 40	1	Steckereinsatz, 24-pol.	Plug insert, 24-pol.
74	004 387 98	2	Verschlusschraube	Screw plug
81	001 574 12	1	Sockelgehäuse, 24-pol.	Socket Housing, 24-pol.
82	360 867 40	1	Steckereinsatz, 24-pol.	Plug insert, 24-pol.
84	004 387 98	2	Verschlusschraube	Screw plug
91	385 224 40	1	Tüllengehäuse	Socket housing
92	358 264 40	1	Schutzdeckel	Cap
93	004 388 98	1	Verschlusschraube	Screw plug
94	324 954 40	4	Codierbolzen	Code pin
95	385 226 40	1	Steckdoseneinsatz (17-32)	Socket insert (17-32)
96	385 225 40	1	Steckdoseneinsatz (1-16)	Socket insert (1-16)
97	320 819 99	1	Zylinderschraube	Screw
98	490 792 40	1	Sicherungskette	Chain
111	105 037 12	2	Endschalter	Limit switch
112	105 038 12	2	Kabel, L=5m	Cable, L=5 m
113	108 622 12	2	Einstellblech	Adjustable plate
114	320 306 99	4	Schraube	Screw
115	510 875 98	8	Mutter	Nut
116	340 500 99	8	Scheibe	Washer
117	107 714 12	2	Distanzblech	Spacer plate
118	125 196 99	4	Schraube	Screw
119	343 855 99	4	Federring	Spring ring
131	105 037 12	1	Endschalter	Limit switch
132	131 539 12	1	Kabel mit Stecker, 6-pol.	Cable with plug, 6-pol.
133	101 098 12	1	Halter	Retainer
134	125 197 99	2	Schraube	Bolt
135	320 817 99	2	Schraube	Screw