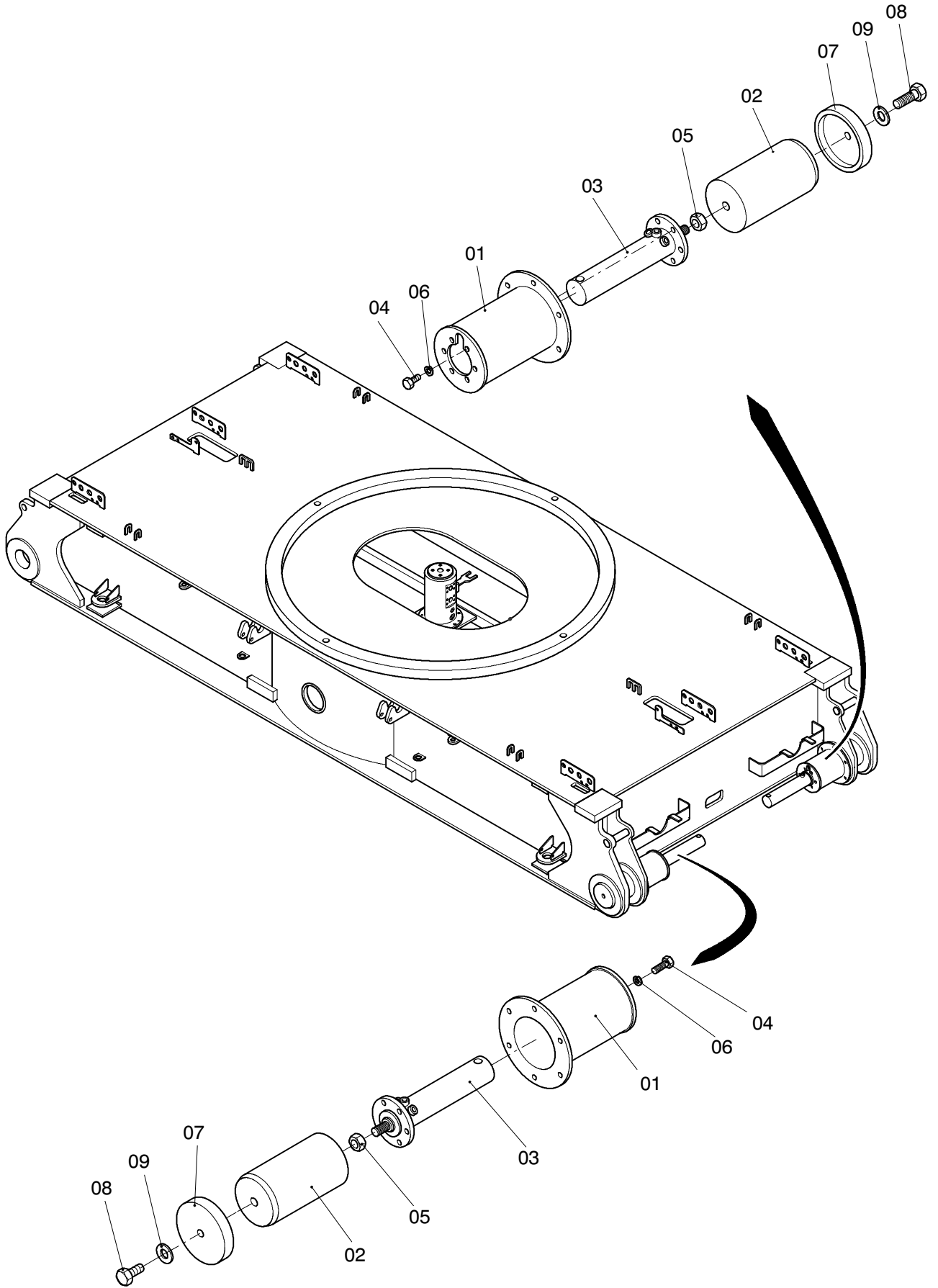


00



59-3108

Seite/Page 1 / 2

Bild-Nr Fig Fig Fig Fig Bild nr	ET-Nr Part-No No. de Piece No. de Pieza No. del Pezzo Detalj nr	Stückzahl Qty Qte Ctd Qta Antal		Gegenstand Description Designation Descripcion Designazione Benaemning
00	106 717 12	1	Verbolzungseinheit	Pin locking unit assy.
01	106 707 12	1	Lagerkörper	Bearing cup
02	106 722 12	1	Bolzen	Pin
03	105 608 12	1	Hydr.-Zylinder für Verbolzung	Hydr. cylinder for pin locking
04	307 823 99	6	Schraube	Bolt
05	125 075 99	1	Mutter	Nut
06	343 817 99	6	Federring	Lock washer
07	106 718 12	1	Scheibe	Washer
08	307 887 99	1	Schraube	Bolt
09	340 610 99	1	Scheibe	Washer

Verbolzungseinheit UW
Pin locking unit chassis

59-3108

Seite/Page 2 / 2