

**59-3113**

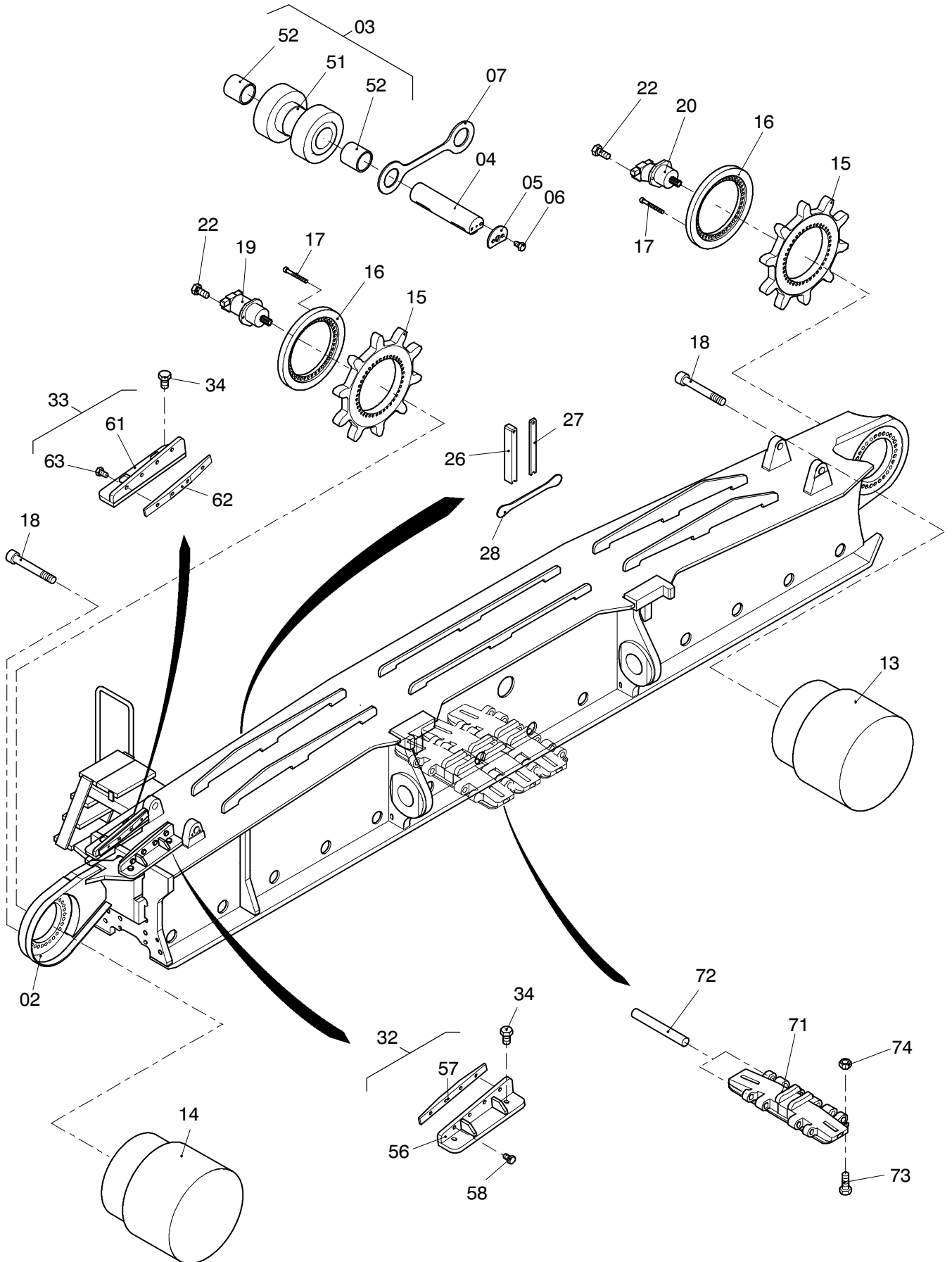


Bild-Nr Fig Fig Fig Fig Bild nr	ET-Nr Part-No No. de Piece No. de Pieza No. del Pezzo Detalj nr	Stückzahl Qty Qte Ctd Qta Antal		Gegenstand Description Designation Descripcion Designazione Benaemning
00	106 135 12	1	Raupenträger, links kpl.	Track frame, l.h. assy.
01	106 147 12	1	Raupenträger, links SK	Track frame, l.h. weldment
02	106 615 12	1	Schiebeträger	Seat adjuster
03	105 964 12	14	Laufrolle, kpl.	Track roller assy.
04	105 967 12	14	Laufrollenachse	Track roller axle
05	105 969 12	14	Endscheibe	End disc
06	307 215 99	28	Schraube	Bolt
07	105 968 12	14	Schleißscheibe	Spacer
08	108 621 12	4	Leirrolle, kpl.	Idler assy.
09	106 083 12	4	Achse	Axle
10	106 084 12	4	Scheibe	Washer
11	106 087 12	4	Achshalter	Axle stirrup
12	307 804 99	8	Schraube	Bolt
13	105 432 12	1	Fahrgetriebe s. EL-Blatt 993-0951	Drive gear box see page 993-0951
14	105 433 12	1	Fahrgetriebe s. EL-Blatt 993-0952	Drive gear box see page 993-0952
15	106 063 12	2	Innenring	Inner ring
16	106 052 12	4	Außenring	Outer ring
17	125 322 99	80	Schraube	Bolt
18	125 298 99	60	Schraube	Bolt
19	105 436 12	1	Verstellmotor s. EL-Blatt 993-1036	Variable displacement motor see page 993-1036
20	105 437 12	1	Konstantmotor s. EL-Blatt 993-1037	Fixed displacement motor see page 993-1037
21	107 151 12	1	Verriegelung	Locking
22	510 674 98	6	Schraube	Bolt
23	106 061 12	1	Kettenspannzylinder, kpl.	Cylinder assy.
24	106 068 12	2	Gelenkbolzenspannband	Stop retainer
25	106 059 12	1	Deckel	Cover
26	106 067 12	1	Stange	Rod
27	106 066 12	12	Stange	Rod
28	106 065 12	4	Stange	Rod
29	106 060 12	1	Bolzen	Pin
30	511 618 98	2	Sicherheitsklappstecker	Fore lock
31	635 384 40	4	Sicherheitsklappstecker	Fore lock
32	106 090 12	1	Führung, kpl. links	Guide assy., l.h.
33	106 096 12	1	Führung, kpl. rechts	Guide assy., r.h.
34	307 602 99	4	Schraube	Bolt
35	107 201 12	1	Führung, links	Guide, l.h.
36	107 205 12	1	Führung, rechts	Guide, r.h.

**Raupenträger, links  
Track frame, l.h.**

**59-3113**

Seite/Page 3 / 4

Bild-Nr Fig Fig Fig Fig Bild nr	ET-Nr Part-No No. de Piece No. de Pieza No. del Pezzo Detalj nr	Stückzahl Qty Qte Ctd Qta Antal		Gegenstand Description Designation Descripcion Designazione Benaeming
37	106 095 12	1	Federelement, kpl.	Spring assy.
38	107 206 12	1	Vierkant	Square
39	307 604 99	2	Schraube	Bolt
40	345 219 99	4	Spannstift	Cotter pin
41	307 605 99	4	Schraube	Bolt
42	106 064 12	1	Aufstiegsleiter, rot	Ascent ladder, red
-	106 062 12	1	Zentralschmieranlage s. EL-Blatt 993-1038	Central lubrication see page 993-1038
51	105 965 12	14	Laufrolle	Track roller
52	105 966 12	28	Laufrollenbuchse	Track roller bushing
53	108 619 12	4	Leitrolle	Idler
54	626 308 40	4	Buchse	Bushing
56	106 979 12	1	Führung, links SK.	Guide, l.h. weldment
57	106 093 12	1	Schleißblech	Spacer plate
58	500 542 98	4	Schraube	Bolt
61	106 980 12	1	Führung, rechts SK.	Guide, r.h. weldment
62	106 093 12	1	Schleißblech	Spacer plate
63	500 542 98	4	Schraube	Bolt
66	106 992 12	1	Federelement SK.	Spring weldment
67	107 207 12	2	Schleißblech	Spacer plate
68	125 175 99	10	Schraube	Bolt
69	106 975 12	1	Federelement	Spring
70	106 051 12	73	Bodenplatte 1500 mm	Track group
71	106 050 12	73	Bodenplatte 1200 mm	Track group
72	107 209 12	146	Bolzen	Pin
73	307 952 99	292	Schraube	Bolt
74	125 027 99	292	Mutter	Nut
-	609 440 40	1	Fett	Grease

**Raupenträger, links  
Track frame, l.h.**

**59-3113**

Seite/Page 4 / 4