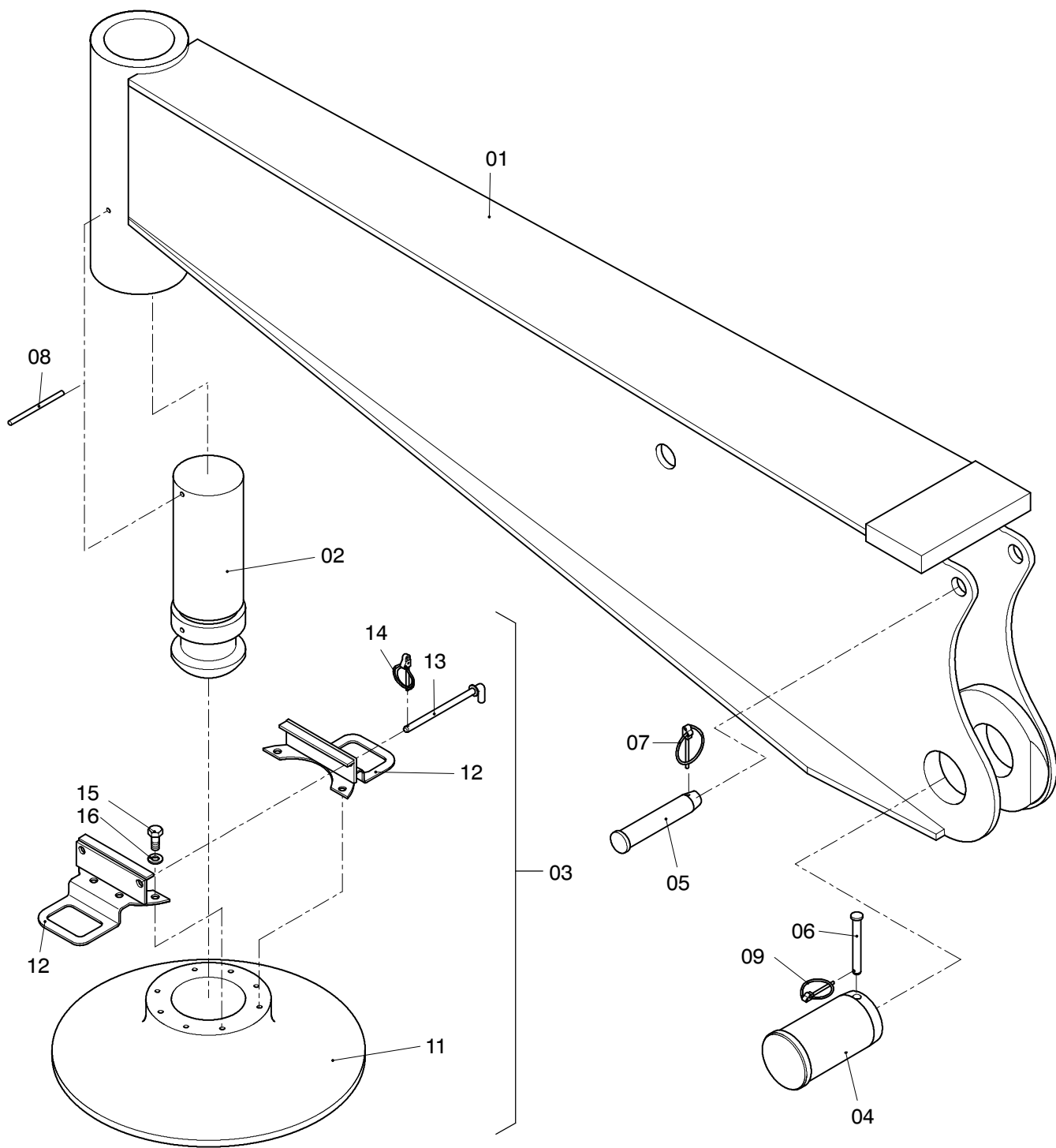


00



59-3160

Seite/Page 1 / 2

Bild-Nr Fig Fig Fig Fig Bild nr	ET-Nr Part-No No. de Piece No. de Pieza No. del Pezzo Detalj nr	Stückzahl Qty Qte Ctd Qta Antal		Gegenstand Description Designation Descripcion Designazione Benaemning
00	107 766 12	1	Seitliche Zusatzabstützung	Auxiliary outriggers, assy.
01	107 760 12	2	Stützträger, SK	Outrigger, weldment
02	451 413 40	2	Spindel	Spindle
03	120 034 12	2	Stützplatte, kpl.	Support plate, assy.
04	107 764 12	2	Bolzen	Pin
05	107 765 12	2	Bolzen	Pin
06	656 059 40	2	Bolzen	Pin
07	001 003 12	2	Sicherungsklappstecker	Safety pin
08	451 414 40	2	Sicherungsbolzen	Safety pin
09	511 617 98	2	Sicherungsklappstecker	Safety pin
11	889 391 40	1	Stützplatte	Support plate
12	120 033 12	2	Griff	Handle
13	120 029 12	2	Stecker	Plug
14	635 384 40	2	Sicherungsklappstecker	Safety pin
15	125 225 99	8	Schraube	Bolt
16	340 605 99	8	Scheibe	Washer

**Zusatzabstützung  
Auxiliary Outriggers**

**59-3160**

Seite/Page 2 / 2