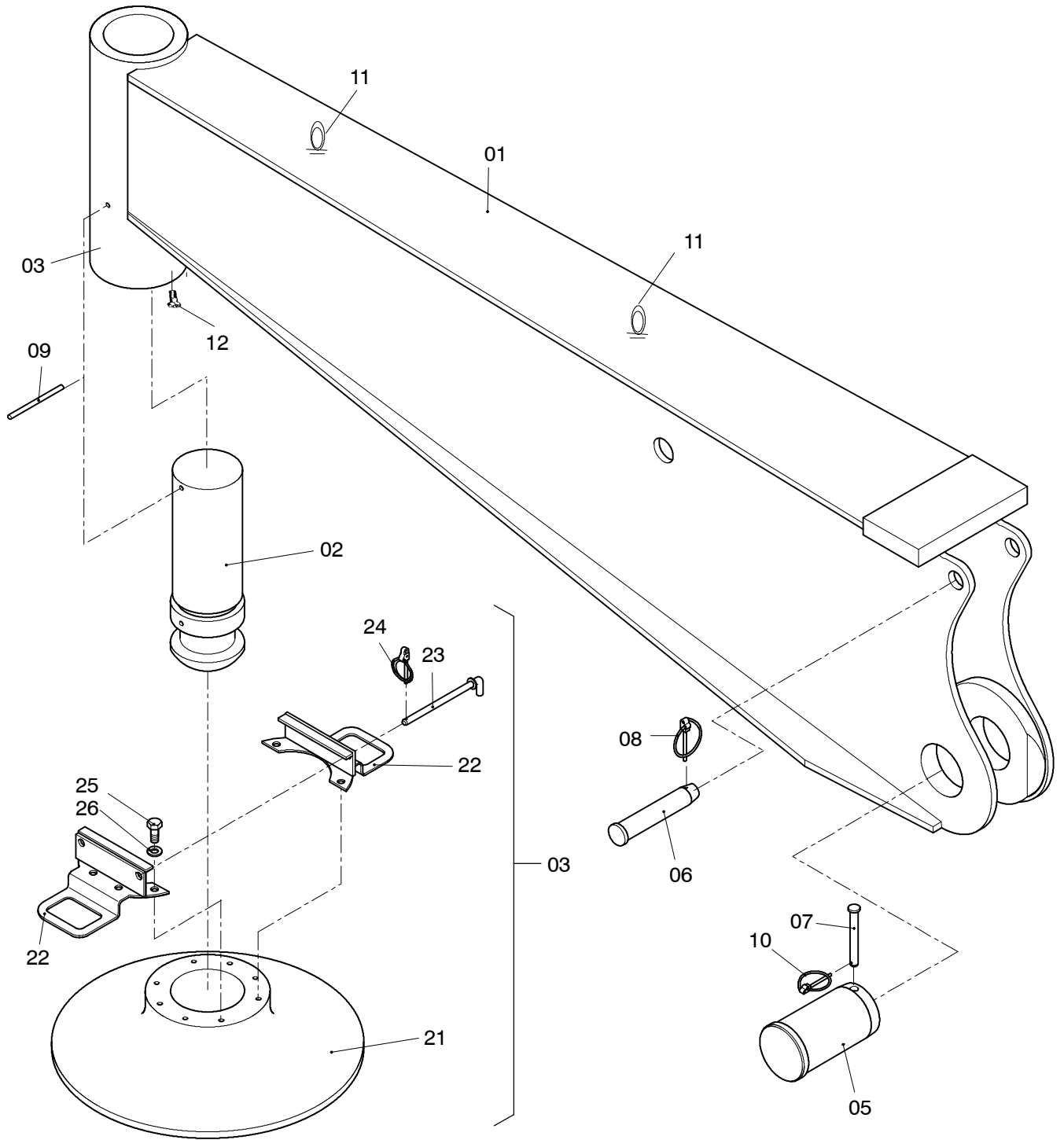


00



59-3161

Seite/Page 1 / 2

<b>Bild-Nr</b> Fig Fig Fig Fig Bild nr	<b>ET-Nr</b> Part-No No. de Piece No. de Pieza No. del Pezzo Detalj nr	<b>Stückzahl</b> Qty Qte Ctd Qta Antal		<b>Gegenstand</b> Description Designation Descripcion Designazione Benaemning
00	155 439 12	1	Seitliche Zusatzabstützung	Auxiliary outriggers, assy.
01	155 440 12	2	Stützträger, SK	Outrigger, weldment
02	155 438 12	2	Spindel	Spindle
03	155 437 12	2	Spindelmutter	Spindle nut
04	120 034 12	2	Stützplatte, kpl.	Support plate, assy.
05	107 764 12	2	Bolzen	Pin
06	107 765 12	2	Bolzen	Pin
07	656 059 40	2	Bolzen	Pin
08	001 003 12	2	Sicherungsklappstecker	Safety pin
09	451 414 40	2	Sicherungsbolzen	Safety pin
10	511 617 98	2	Sicherungsklappstecker	Safety pin
11	504 283 98	4	Schäkel	
12	31927399	12	Schraube	
21	889 391 40	1	Stützplatte	Support plate
22	120 033 12	2	Griff	Handle
23	120 029 12	2	Stecker	Plug
24	635 384 40	2	Sicherungsklappstecker	Safety pin
25	125 225 99	8	Schraube	Bolt
26	340 605 99	8	Scheibe	Washer

**Zusatzabstützung**  
**Auxiliary Outriggers**

**59-3161**

Seite/Page 2 / 2