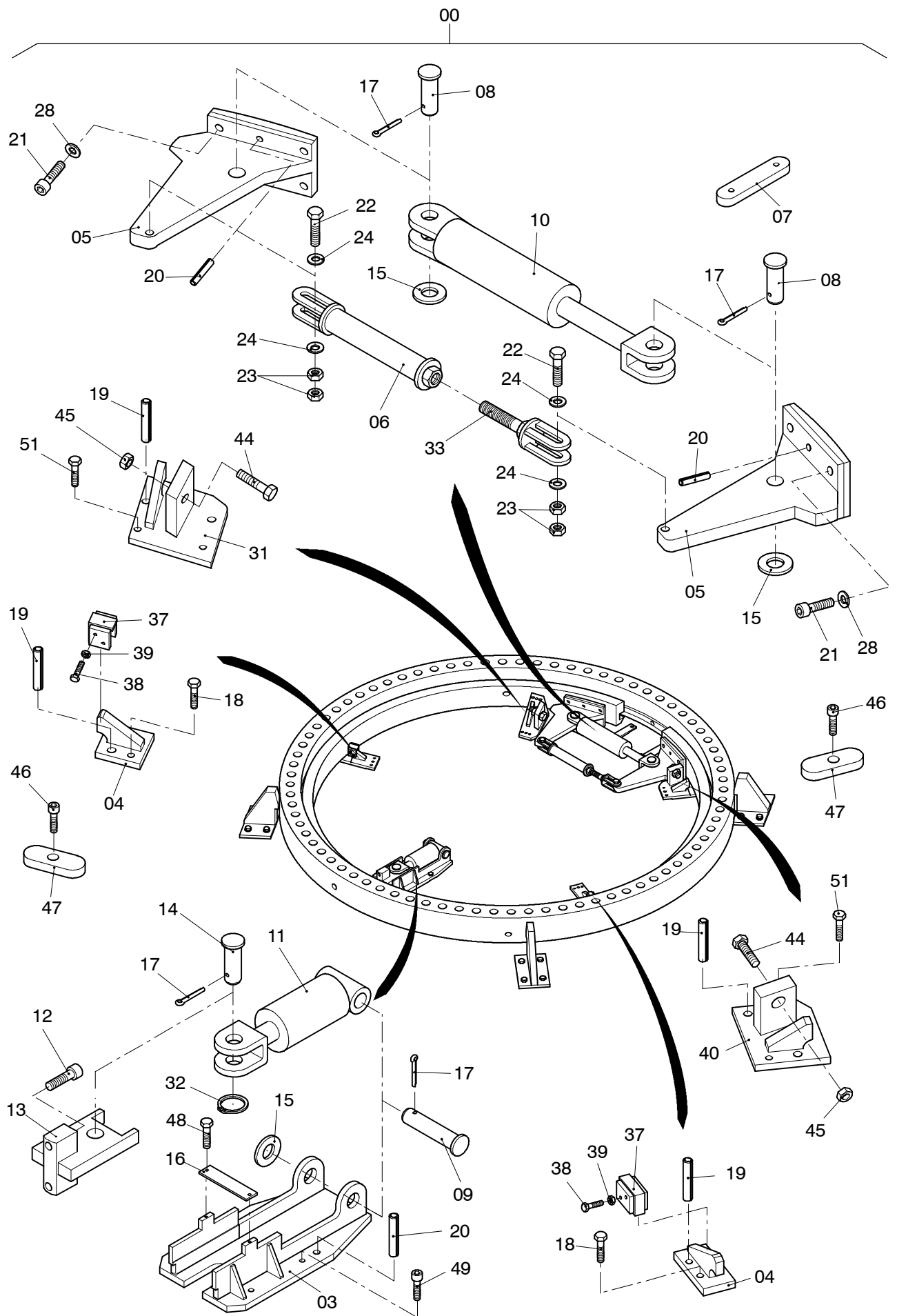


59-3170a

Seite/Page 1 / 4



59-3170a

Seite/Page 2 / 4

Bild-Nr Fig Fig Fig Bild nr	ET-Nr Part-No No. de Piece No. de Pieza Detalj nr	Stückzahl Qty Qte Ctd Qta Antal		Gegenstand Description Designation Descripcion Designazione Benaemning
00	109 895 12	1	Schnellverbindung, kpl.	Quick release assy.
01	106 314 12	1	Klemmring	Clamping ring
02	106 319 12	1	Nasenring	Bearing race
03	106 325 12	1	Führung	Guide
04	106 323 12	2	Zentrierung	Centering
05	106 327 12	2	Halter	Retainer
06	103 417 12	1	Druckstück	Thrust member
07	125 310 99	2	Paßfeder	Feather key
08	102 071 12	2	Bolzen	Pin
09	102 069 12	1	Bolzen	Pin
10	000 626 12	1	Zylinder	Cylinder
11	000 627 12	1	Zylinder	Cylinder
12	125 085 99	2	Schraube	Bolt
13	106 329 12	1	Lager	Bearing
14	106 328 12	1	Bolzen	Pin
15	340 474 99	3	Scheibe	Washer
16	106 333 12	1	Blech	Plate
17	342 123 99	3	Splint	Cotter pin
18	287 123 40	4	Schraube	Bolt
19	345 145 99	8	Spannstift	Dowel pin
20	345 141 99	6	Spannstift	Dowel pin
21	125 318 99	8	Schraube	Bolt
22	308 637 99	2	Schraube	Bolt
23	125 025 99	4	Mutter	Nut
24	340 469 99	4	Scheibe	Washer
25	103 416 12	1	Gewindestab	Rod
26	102 073 12	1	Gewindebolzen	Thread pin
27	350 561 99	3	Schmiernippel	Grease nipple
28	316 212 99	8	Scheibe	Washer
29	106 332 12	4	Zentrierbolzen	Centering pin
-	130 953 12	1	Hydr. Anlage Schnellverbind. s. EL-Blatt 59-3173	Hydr. system quick release see page 59-3173
31	109 894 12	1	Zentrierung	Centering
32	342 550 99	2	Sicherungsring	Circlip
33	103 418 12	1	Druckstück	Thrust member
34	107 273 12	4	Justierung	Justage
35	340 410 99	16	Scheibe	Washer
36	513 081 98	16	Schraube	Bolt
37	105 711 12	2	Anschlag	Stop
38	307 779 99	4	Schraube	Bolt
39	125 021 99	4	Mutter	Nut

Schnellverbindung
Quick release

59-3170a

Seite/Page 3 / 4

Bild-Nr Fig Fig Fig Fig Bild nr	ET-Nr Part-No No. de Piece No. de Pieza No. del Pezzo Detalj nr	Stückzahl Qty Qte Ctd Qta Antal		Gegenstand Description Designation Descripcion Designazione Benaemning
40	109 899 12	1	Zentrierung	Centering
-	001 087 12	1	Molykote - Fett	Grease
42	105 715 12	1	Scheibe	Washer
43	318 379 99	1	Schraube	Bolt
44	125 032 99	2	Mutter	Nut
45	307 209 99	2	Schraube	Bolt
46	319 272 99	10	Schraube	Bolt
47	125 311 99	6	Paßfeder	Feather key
48	508 834 98	2	Schraube	Bolt
49	319 269 99	4	Schraube	Bolt
50	132 780 12	1	Kabelstecker 32-pol., Zuleitung OW-UW s. EL-Blatt 59-3190a	Cable 32-pol. line superstruct.- chassis see page 59-3190a
51	319 310 99	8	Schraube	Bolt

Schnellverbindung
Quick release

59-3170a

Seite/Page 4 / 4