

59-6040

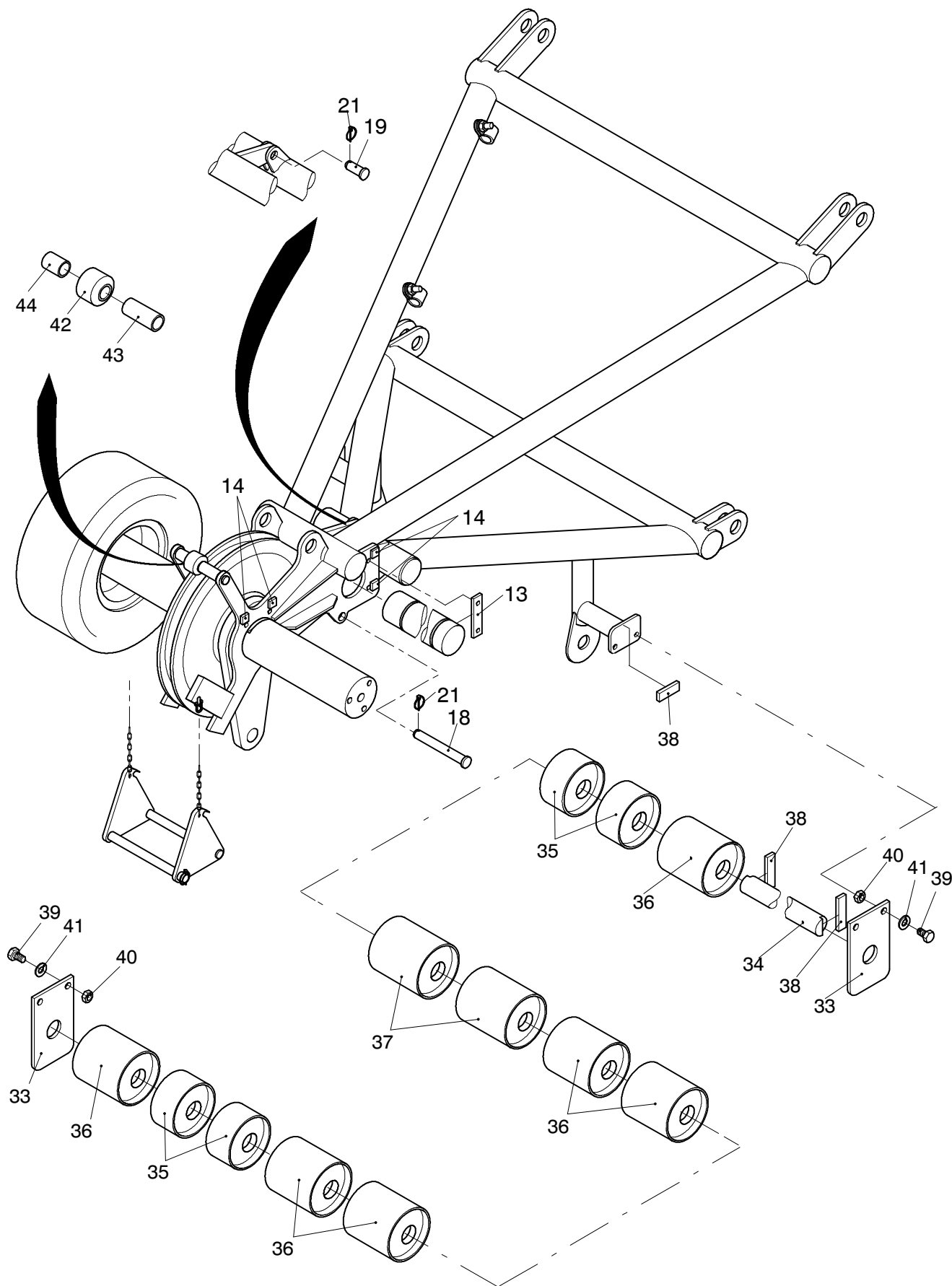


Bild-Nr Fig Fig Fig Fig Bild nr	ET-Nr Part-No No. de Piece No. de Pieza No. del Pezzo Detalj nr	Stückzahl Qty Qte Ctd Qta Antal		Gegenstand Description Designation Descripcion Designazione Benaemning
00	109 350 12	1	Runner, kpl.	Runner assy.
01	109 351 12	1	Runner, SK	Runner, weldment
02	109 352 12	1	Druckrahmen, SK	Frame, weldment
03	100 052 12	1	Seilrolle, kpl.	Sheave assy.
04	100 088 12	1	Festpunkt, kpl.	Fixed point assy.
05	103 104 12	1	Achse	Axle
06	100 989 12	1	Meßachse 110-80t	Torsion shaft
07	103 105 12	2	Rohr	Pipe
08	102 556 12	2	Rohr	Pipe
09	103 106 12	1	Rohr	Pipe
10	103 107 12	1	Rohr	Pipe
11	103 108 12	1	Rohr	Pipe
12	676 998 40	2	Wellenendscheibe	End plate
13	103 109 12	4	Achshalter	Axle retainer
14	100 985 12	8	Blech	Plate
15	422 513 40	1	Seilbügel	Rope shackle
16	414 282 40	2	Hubendschalter, kpl.	Hoist limit switch assy.
17	103 110 12	2	Steckbolzen	Socket pin
18	103 111 12	2	Bolzen	Pin
19	103 112 12	1	Bolzen	Pin
20	512 656 40	4	Sicherheitsklappstecker	Fore lock
21	511 618 98	3	Sicherheitsklappstecker	Fore lock
22	500 506 98	8	Schraube	Bolt
23	307 843 99	6	Schraube	Bolt
24	350 562 99	2	Kegelschmiernippel	Grease nipple
25	657 069 40	2	Kette	Chain
26	300 056 99	2	Schäkel	Clevis
27	506 807 98	2	Schäkel	Clevis
28	534 092 99	3	Schelle	Clamp
29	332 110 99	3	Mutter	Nut
30	870 574 40	2	Bolzen	Pin
33	103 679 12	2	Blech	Plate
34	107 829 12	1	Achse	Axle
35	103 466 12	4	Walze	Roll
36	103 667 12	6	Walze	Roll
37	103 669 12	2	Walze	Roll
38	317 225 40	4	Blech	Plate
39	307 612 99	4	Schraube	Bolt
40	125 026 99	4	Mutter	Nut
41	340 469 99	8	Scheibe	Washer

**Runner
Runner**

59-6040

Seite/Page 3 / 4

Bild-Nr Fig Fig Fig Fig Bild nr	ET-Nr Part-No No. de Piece No. de Pieza No. del Pezzo Detalj nr	Stückzahl Qty Qte Ctd Qta Antal		Gegenstand Description Designation Descripcion Designazione Benaemning
42	103 682 12	1	Rolle	Roll
43	103 680 12	1	Rohr	Pipe
44	103 681 12	1	Rohr	Pipe
51	100 051 12	1	Seilrolle, SK	Sheave, weldment
52	003 826 98	1	Zylinderrollenlager	Cylindrical roller bearing
53	342 593 99	2	Sicherungsring	Circlip
56	100 087 12	1	Festpunkt, SK	Fixed point, weldment
57	100 089 12	1	Buchse	Bushing
58	350 562 99	1	Schmiernippel	Grease nipple
100	130 278 12	1	Elektrik Runner s. EL-Blatt 62-6223	Electric runner see page 62-6223

**Runner
Runner**

59-6040

Seite/Page 4 / 4