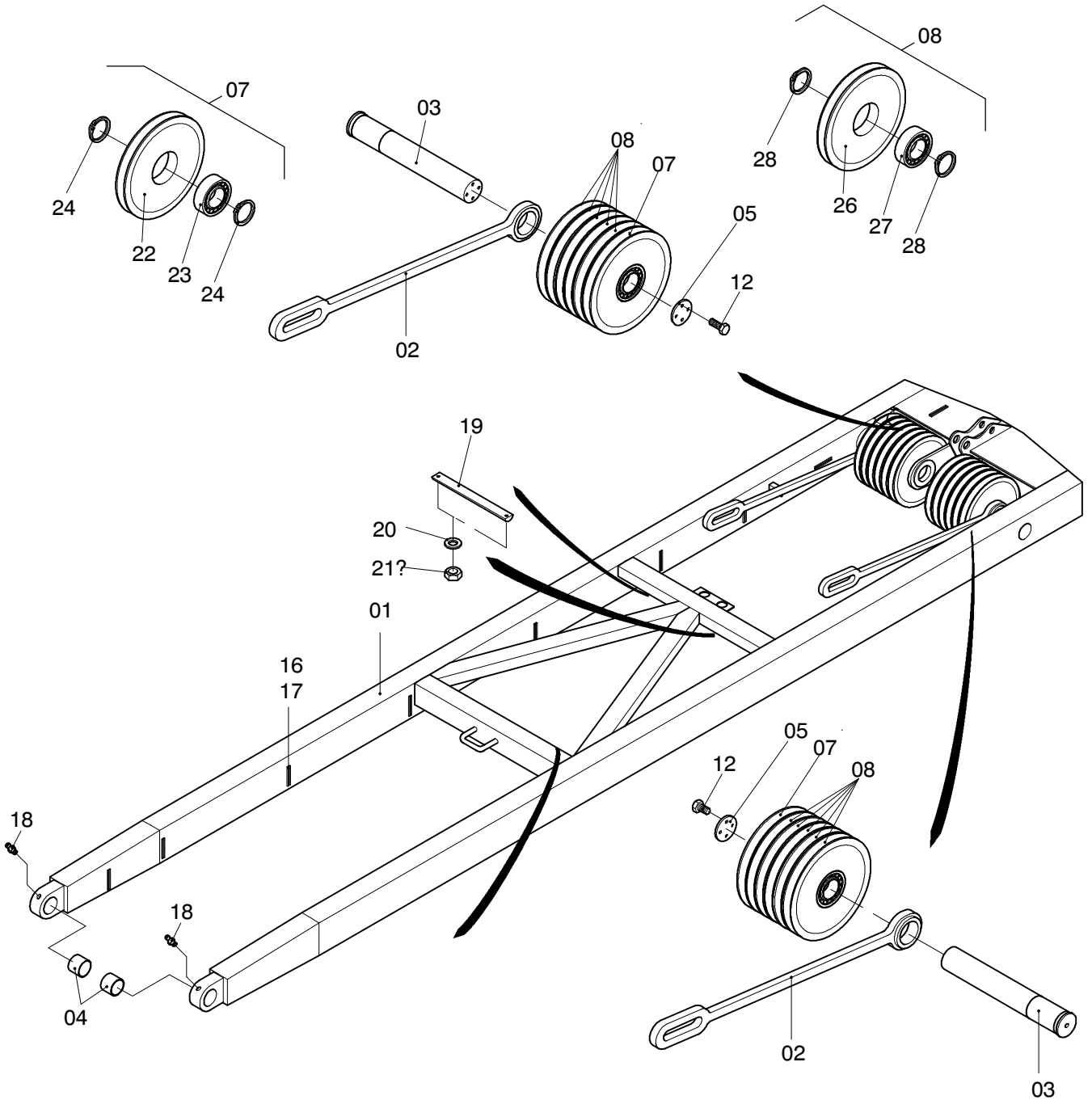


00



59-6045b

Seite/Page 1 / 2

Bild-Nr Fig Fig Fig Fig Bild nr	ET-Nr Part-No No. de Piece No. de Pieza No. del Pezzo Detalj nr	Stückzahl Qty Qte Ctd Qta Antal		Gegenstand Description Designation Descripcion Designazione Benaemning
00	106 105 12	1	A-Bock	A-frame
01	106 780 12	1	A-Bock, SK	A-frame, weldment
02	106 753 12	2	Stange	Rod
03	106 758 12	2	Seilrollenachse	Sheave axle
04	106 757 12	2	Frierbuchse	Freeze-in bushing
05	106 759 12	2	Endscheibe	End disc
07	100 328 12	2	Seilrolle, kpl. ø 570	Sheave, assy. ø 570
08	100 052 12	10	Seilrolle, kpl. ø 150	Sheave, assy. ø 150
12	307 612 99	8	Schraube	Bolt
16	513 808 98	22	Schraube	Bolt
17	655 147 40	11	Schelle	Clamp
18	350 562 99	2	Schmiernippel	Grease nipple
19	108 009 12	2	Kunststoffseilabweiser	Plastic rope deflector
20	340 508 99	4	Scheibe	Washer
21	334 678 99	4	Mutter	Nut
22	100 329 12	2	Seilrolle	Sheave
23	003 826 98	2	Zylinderrollenlager	Cylindrical roller bearing
24	342 593 99	4	Sicherungsring	Circlip
26	104 440 12	10	Seilrolle	Sheave
27	003 826 98	10	Zylinderrollenlager	Cylindrical roller bearing
28	342 593 99	20	Sicherungsring	Circlip

**Aufrichtebock
A-frame**

59-6045b

Seite/Page 2 / 2