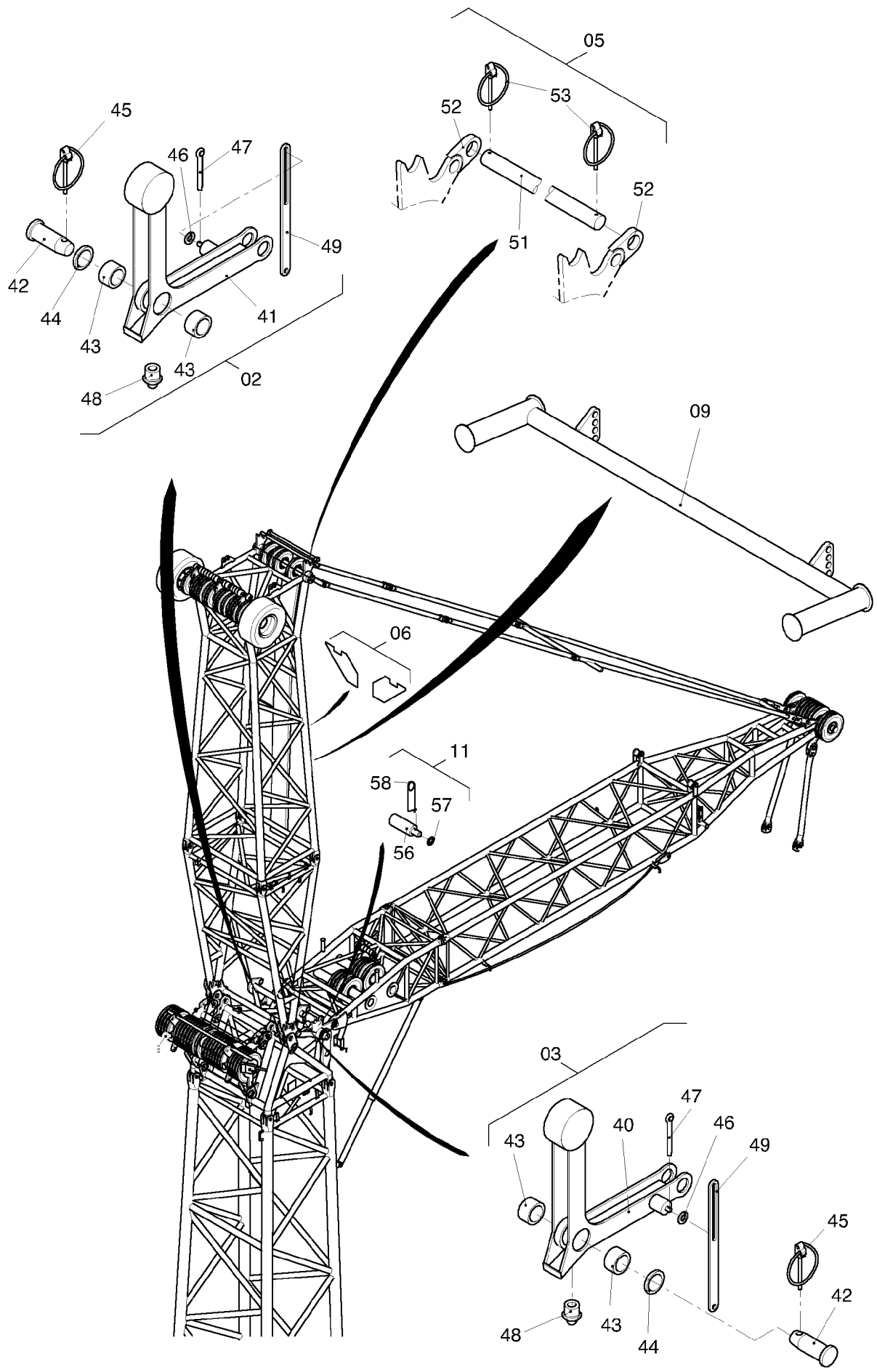


**59-6104**



**59-6104**

Seite/Page 2 / 4

Bild-Nr Fig Fig Fig Fig Bild nr	ET-Nr Part-No No. de Piece No. de Pieza No. del Pezzo Detalj nr	Stückzahl Qty Qte Ctd Qta Antal		Gegenstand Description Designation Descripcion Designazione Benaemning
01	103 591 12	1	Fußstück hinten, kpl. s. EL-Blatt 59-6110a	Foot section rear assy. see page 59-6110a
02	153 208 12	1	Rückschlagsicherung links, kpl.	Back str. safety device l.h. assy.
03	153 201 12	1	Rückschlagsicherung re., kpl.	Back str. safety device r.h. assy.
04	104 058 12	1	Spitze hinten, kpl. s. EL-Blatt 59-6120a	Top rear assy. see page 59-6120a
05	153 223 12	1	Ablage für Stange	Support for rod
06	153 227 12	1	Halter	Retainer
07	104 190 12	1	Wippstütze unten, kpl. s. EL-Blatt 59-6130a	Luffing mast below assy. see page 59-6130a
08	153 210 12	1	Stangenanschluß für starrer HIA	Connection (rod) for fixed fly jib
09	153 228 12	1	Stütze	Brace
10	103 886 12	1	Zylinder für Wippstütze	Cylinder for luffing mast
11	153 200 12	1	Teile zum Anschlußkopf	Parts for head adapter
12	104 354 12	2	Haltestange	Stay bar
13	104 363 12	2	Lasche	Shackle
14	104 403 12	2	Haltestange	Stay bar
15	102 845 12	1	Stangenspreize	Expander
16	153 216 12	2	Lasche	Shackle
17	153 217 12	4	Bolzen	Pin
18	000 457 12	4	Sicherheitsklappstecker	Safety pin
19	360 367 40	1	Zwischenseil	Pendant rope
20	100 670 12	1	Lasche	Shackle
21	001 640 98	1	Bolzen	Pin
22	001 645 98	2	Sicherungsfeder	Locking spring
23	001 639 98	1	Bolzen	Pin
24	102 962 12	1	Bolzen	Pin
25	342 059 99	1	Splint	Cotter pin
26	340 469 99	1	Scheibe	Washer
27	102 963 12	2	Rohr	Pipe
28	001 084 98	2	Stützrolle	Roller
29	102 961 12	2	Bolzen	Pin
30	007 266 98	4	Sicherungsfeder	Locking spring
31	100 808 12	2	Sicherungsbolzen	Lock pin
32	103 588 12	2	Bolzen	Pin
33	505 914 98	2	Bolzen	Pin
34	103 175 12	10	Steckbolzen	Socket pin
35	551 052 40	10	Sicherheitsklappstecker	Safety pin
36	515 643 40	2	Sicherungsbolzen	Lock pin
40	153 202 12	1	Rückschlagsicherung, re.	Back stroke safety device r.h.
41	153 209 12	1	Rückschlagsicherung, li.	Back stroke safety device l.h.

**Starrer Hilfsausleger, 12m  
Fixed fly jib**

**59-6104**

Seite/Page 3 / 4

<b>Bild-Nr</b> Fig Fig Fig Fig Bild nr	<b>ET-Nr</b> Part-No No. de Piece No. de Pieza No. del Pezzo Detalj nr	<b>Stückzahl</b> Qty Qte Ctd Qta Antal		<b>Gegenstand</b> Description Designation Descripcion Designazione Benaemning
42	103 855 12	2	Bolzen	Pin
43	103 857 12	4	Buchse	Bushing
44	340 479 99	2	Scheibe	Washer
45	512 656 40	2	Sicherheitsklappstecker	Safety pin
46	340 470 99	2	Scheibe	Washer
47	342 981 99	2	Splint	Cotter pin
48	350 562 99	4	Kegelschmiernippel	Grease nipple
49	153 203 12	2	Strebe	Brace
51	153 222 12	1	Stange	Rod
52	153 221 12	2	Blech	Plate
53	000 457 12	2	Sicherheitsklappstecker	Safety pin
56	103 854 12	2	Halter	Retainer
57	340 470 99	2	Scheibe	Washer
58	007 266 98	2	Sicherungsfeder	Locking spring

**Starrer Hilfsausleger, 12m**  
**Fixed fly jib**

**59-6104**

Seite/Page 4 / 4