

59-6120

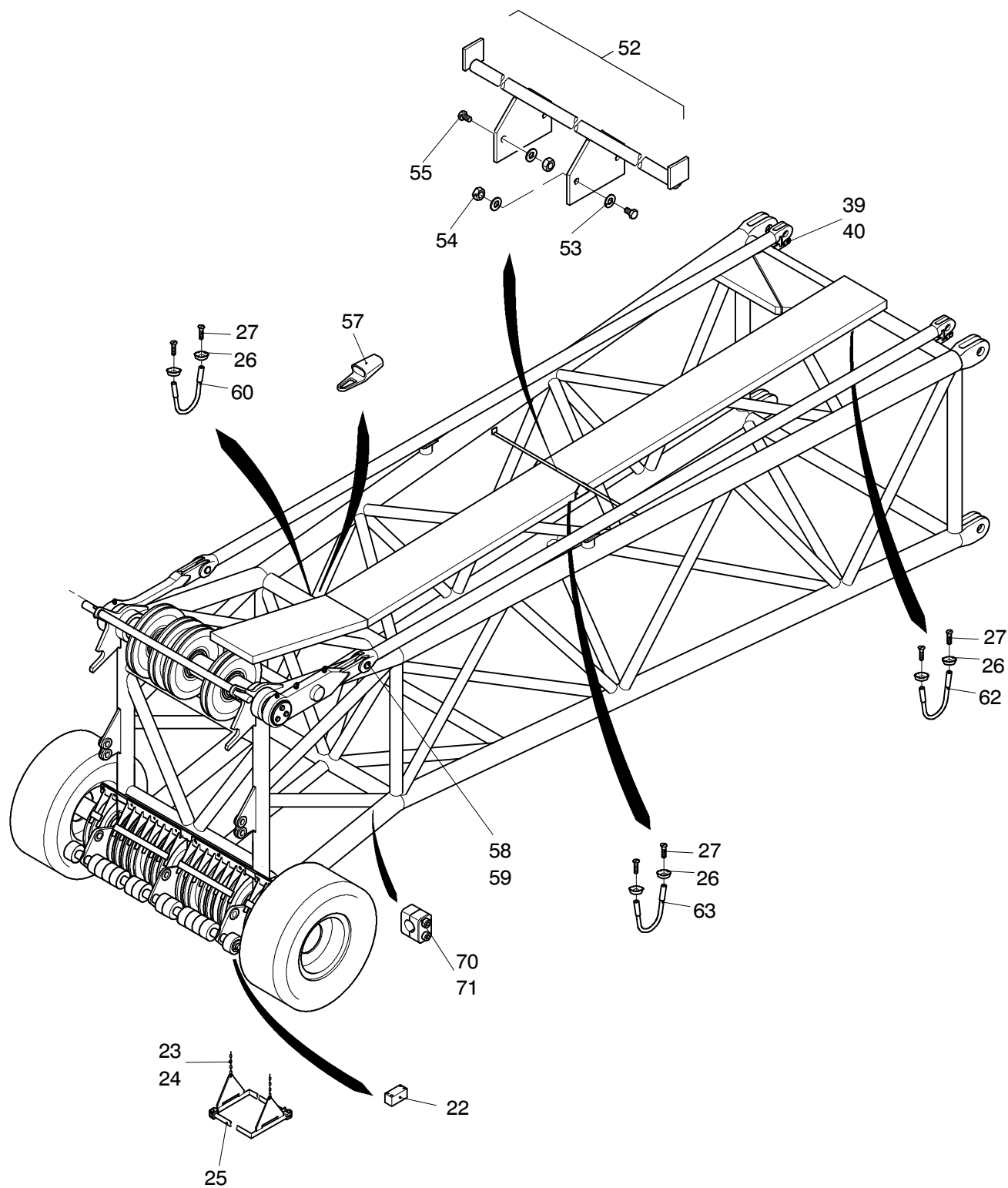


Bild-Nr Fig Fig Fig Fig Bild nr	ET-Nr Part-No No. de Piece No. de Pieza No. del Pezzo Detalj nr	Stückzahl Qty Qte Ctd Qta Antal		Gegenstand Description Designation Descripcion Designazione Benaemning
00	104 058 12	1	Spitze HI, kpl.	Point assy.
01	104 756 12	1	Achse	Axle
02	102 576 12	1	Achse	Axle
03	104 057 12	1	Spitze HI, SK	Point, weldment
04	104 758 12	2	Haltestange 6,49m	Stay bar
05	104 759 12	2	Seilschutz	Rope deflector
06	104 760 12	1	Seilschutz	Rope deflector
07	104 766 12	1	Seilschutz	Rope deflector
08	104 767 12	1	Distanzring	Distance tube
09	104 776 12	2	Distanzrohr	Distance tube
10	104 768 12	1	Distanzrohr	Distance tube
11	104 769 12	1	Distanzrohr	Distance tube
12	104 770 12	1	Distanzrohr	Distance tube
13	340 613 99	2	Scheibe	Washer
14	342 081 99	2	Splint	Cotter pin
15	100 118 12	2	Sicherungsbolzen	Safety pin
16	104 771 12	2	Distanzrohr	Distance tube
17	104 772 12	1	Distanzrohr	Distance tube
18	104 773 12	1	Distanzrohr	Distance tube
19	104 774 12	1	Distanzrohr	Distance tube
20	104 775 12	1	Achse	Axle
21	103 649 12	2	Distanzrohr	Distance tube
22	414 282 40	2	Hubendschalter	Limit switch
23	506 807 98	4	Schäkel	Clevis
24	657 069 40	2	Kette	Chain
25	102 585 12	1	Seilbügel	Rope shackle
26	317 318 40	24	Olive	Olive
27	321 230 99	24	Schraube	Bolt
-	170 470 40	1	Loctite-Kleber	Adhesive
29	102 580 12	1	Achshalter	Axle stirrup
30	102 577 12	24	Blech	Plate
31	103 900 12	4	Seilrolle ø 160, kpl.	Sheave assy.
32	102 583 12	1	Seilschutz	Rope deflector
33	104 612 12	14	Buchse	Bushing
34	100 114 12	2	Scheibe	Washer
35	307 952 99	8	Schraube	Bolt
36	104 130 12	1	Zuglasche, kpl.	Bugle assy.
37	104 123 12	1	Kraftmeßdose 150 t, kpl. s. EL-Blatt 59-6290	Load cell see page 59-6290
39	100 808 12	2	Sicherungsbolzen	Lock pin
40	007 266 98	2	Sicherungsfeder	Safety spring

Spitze HIA
Point, jib boom

59-6120

Seite/Page 3 / 5

Bild-Nr Fig Fig Fig Fig Bild nr	ET-Nr Part-No No. de Piece No. de Pieza No. del Pezzo Detalj nr	Stückzahl Qty Qte Ctd Qta Antal		Gegenstand Description Designation Descripcion Designazione Benaemning
41	103 902 12	14	Seilrolle ø 150, kpl.	Sheave assy.
42	100 088 12	3	Festpunkt, kpl.	Fixed point assy.
43	319 335 99	20	Schraube	Bolt
44	000 587 12	2	Flugzeugrad	Tire
45	676 998 40	2	Wellenendscheibe	End disc
46	307 843 99	6	Schraube	Bolt
47	350 562 99	2	Schmiernippel	Grease nipple
48	676 996 40	2	Frierbuchse	Bushing
49	102 562 12	2	Flansch	Flange
-	001 853 12	1	Gleitfett	Grease
-	662 884 40	1	Elektrik Rollenkopf s. EL-Blatt 117-6221	Electric roller head see page 117 6221
52	102 881 12	1	Seilabweiser	Rope deflector
53	350 763 99	8	Scheibe	Washer
54	509 870 98	4	Mutter	Nut
55	307 756 99	4	Schraube	Bolt
56	102 572 12	1	Sicherheitsrost	Safety grating
57	395 976 40	3	Abspannklemme	Bracing clamp
58	103 175 12	2	Steckbolzen	Socket pin
59	551 052 40	2	Sicherheitsklappstecker	Fore lock
60	100 954 12	2	Befestigungsseil	Fixing rope
61	103 648 12	1	Sicherheitsrost	Safety grating
62	100 200 12	2	Bügel	Yoke
63	880 447 40	8	Bügel	Yoke
64	513 436 98	2	Scheibe	Washer
65	342 144 99	2	Splint	Cotter pin
66	104 779 12	4	Distanzrohr	Distance tube
67	490 505 40	2	Sicherungsbolzen, kpl.	Safety pin
69	102 563 12	2	Rohr	Tube
70	534 092 99	9	Schelle	Clamp
71	332 110 99	9	Mutter	Nut
81	103 901 12	4	Seilrolle	Sheave
82	500 359 98	4	Rollenlager	Roller bearing
83	342 594 99	8	Sicherungsring	Circlip
85	104 131 12	1	Zuglasche, SK	Bugle, weldment
86	104 127 12	1	Buchse	Bushing
87	350 562 99	1	Schmiernippel	Grease nipple
96	100 087 12	3	Festpunkt, SK	Fixed point, weldment
97	100 089 12	3	Buchse	Bushing
98	350 562 99	3	Schmiernippel	Grease nipple
91	103 903 12	14	Seilrolle	Sheave

**Spitze HIA
Point, jib boom**

59-6120

Seite/Page 4 / 5

Bild-Nr Fig Fig Fig Fig Bild nr	ET-Nr Part-No No. de Piece No. de Pieza No. del Pezzo Detalj nr	Stückzahl Qty Qte Ctd Qta Antal		Gegenstand Description Designation Descripcion Designazione Benaemning
92	003 826 98	14	Rollenlager	Roller bearing
93	342 593 99	28	Sicherungsring	Circlip

**Spitze HIA
Point, jib boom**

59-6120

Seite/Page 5 / 5