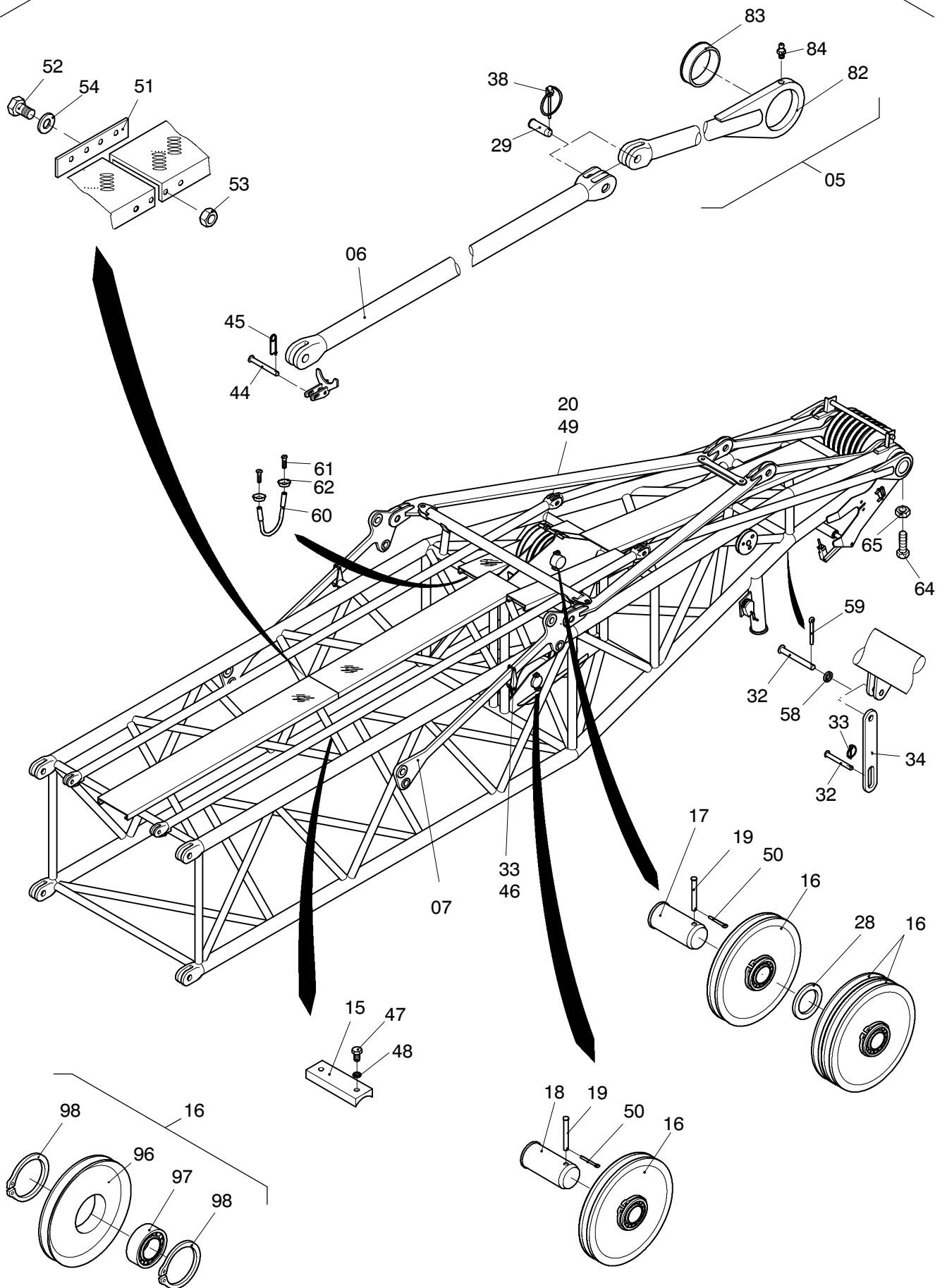
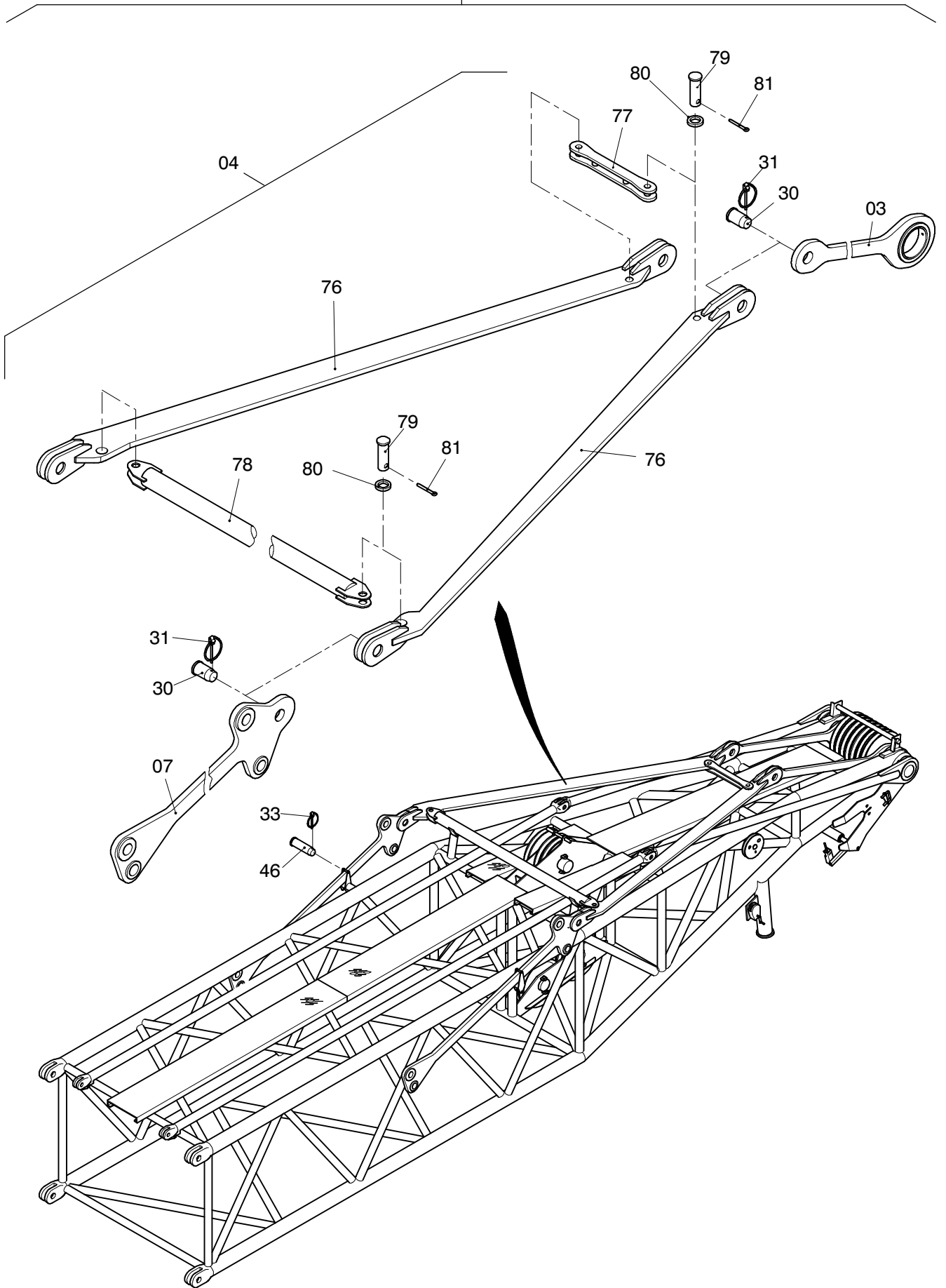


59-6330



59-6330



59-6330

Bild-Nr Fig Fig Fig Fig Bild nr	ET-Nr Part-No No. de Piece No. de Pieza No. del Pezzo Detalj nr	Stückzahl Qty Qte Ctd Qta Antal		Gegenstand Description Designation Descripcion Designazione Benaemning
00	103 740 12	1	Mastspitze, kpl.	Mast point assy.
01	103 741 12	1	Mastspitze SK	Mast point, weldment
02	104 958 12	1	Transportlagerung, kpl. s. EL-Blatt 59-6332	Travel lock assy. see page 59-6332
03	104 967 12	2	Tragstange, kpl.	Rod assy.
04	104 318 12	1	Tragstangenspreize, kpl.	Rod brace assy.
05	104 327 12	2	Haltestange, kpl.	Stay bar assy.
06	104 332 12	2	Haltestange	Stay bar
07	103 064 12	2	Tragstange	Rod
08	100 449 12	1	Festpunkt, kpl.	Fixed point assy.
09	104 384 12	7	Seilrolle ø 200, kpl.	Sheave assy.
10	103 749 12	1	Achse	Axle
11	460 859 40	2	Wellenendscheibe	End plate
12	307 824 99	8	Schraube	Bolt
13	000 698 12	1	Handseilwinde, kpl. mit Seil und Lasthaken	Rope winch assy. with rope and hook
14	000 699 12	1	Seilrolle	Sheave
15	103 718 12	2	Stangenablage	Rod support
16	103 902 12	7	Seilrolle ø 150, kpl.	Sheave assy.
17	103 746 12	1	Bolzen	Pin
18	104 315 12	2	Bolzen	Pin
19	870 563 40	3	Bolzen	Pin
20	104 960 12	1	Stange	Rod
21	104 961 12	1	Abweiser	Spill plate
22	104 969 12	2	Ring	Ring
23	104 970 12	2	Ring	Ring
24	000 248 12	1	Sicherheitsrost	Safety grating
25	104 972 12	1	Sicherheitsrost	Safety grating
26	000 499 12	1	Sicherheitsrost	Safety grating
27	435 684 40	2	Sicherheitsrost	Safety grating
28	460 448 40	1	Ring	Ring
29	103 175 12	2	Steckbolzen	Socket pin
30	103 081 12	4	Bolzen	Pin
31	000 376 12	4	Sicherheitsklappstecker	Fore lock
32	100 386 12	2	Sicherungsbolzen	Lock pin
33	635 384 40	3	Sicherheitsklappstecker	Fore lock
34	100 387 12	2	Halter	Retainer
35	340 474 99	1	Scheibe	Washer
36	342 123 99	1	Splint	Cotter pin
37	512 656 40	2	Sicherheitsklappstecker	Safety pin
38	551 052 40	2	Sicherheitsklappstecker	Safety pin

**Mastspitze
Mast point**

59-6330

Seite/Page 4 / 6

Bild-Nr Fig Fig Fig Fig Bild nr	ET-Nr Part-No No. de Piece No. de Pieza No. del Pezzo Detalj nr	Stückzahl Qty Qte Ctd Qta Antal		Gegenstand Description Designation Descripción Designazione Benaemning
44	505 914 98	2	Bolzen	Pin
45	007 266 98	2	Sicherungsfeder	Locking spring
46	100 857 12	2	Sicherungsbolzen	Lock pin
47	334 678 99	4	Mutter	Nut
48	510 314 98	4	Scheibe	Washer
49	511 618 98	1	Sicherheitsklappstecker	Safety pin
50	342 082 99	3	Splint	Cotter pin
51	880 448 40	2	Längsverbinder	Longitudinal adapter
52	307 756 99	12	Schraube	Bolt
53	509 862 98	12	Mutter	Nut
54	350 763 99	24	Scheibe	Washer
55	307 601 99	4	Schraube	Bolt
56	125 051 99	4	Mutter	Nut
57	340 468 99	4	Scheibe	Washer
58	340 469 99	1	Scheibe	Washer
59	342 061 99	1	Splint	Cotter pin
60	880 447 40	18	Bügel	Yoke
61	321 230 99	36	Schraube	Bolt
62	317 318 40	36	Olive	Olive
-	170 470 40	1	Loctite-Kleber	Adhesive
64	309 168 99	2	Schraube	Bolt
65	125 030 99	2	Mutter	Nut
-	130 234 12	1	Elektrik Mastspitze s. EL-Blatt 59-6370	Electric mast point see page 59-6370
71	104 308 12	2	Tragstange	Rod
72	100 394 12	2	Buchse	Bushing
73	350 562 99	2	Schmiernippel	Grease nipple
76	104 319 12	2	Stange SK	Rod, weldment
77	103 066 12	1	Stange oben	Rod top
78	103 072 12	1	Stützrohr	Ferrule
79	103 076 12	4	Bolzen	Pin
80	340 474 99	4	Scheibe	Washer
81	342 121 99	4	Splint	Cotter pin
82	104 323 12	2	Haltestange	Rod
83	104 326 12	2	Buchse	Bushing
84	350 562 99	2	Schmiernippel	Grease nipple
86	100 446 12	1	Festpunkt SK	Fixed point, weldment
87	100 448 12	1	Buchse	Bushing
88	350 562 99	1	Schmiernippel	Grease nipple
91	104 383 12	7	Seilrolle	Sheave
92	504 683 98	7	Rollenlager	Roller bearing

**Mastspitze
Mast point**

59-6330

Seite/Page 5 / 6

Bild-Nr Fig Fig Fig Fig Bild nr	ET-Nr Part-No No. de Piece No. de Pieza No. del Pezzo Detalj nr	Stückzahl Qty Qte Ctd Qta Antal		Gegenstand Description Designation Descripcion Designazione Benaemning
93	151 042 99	14	Sicherungsring	Circlip
96	103 903 12	7	Seilrolle	Sheave
97	003 826 98	7	Rollenlager	Roller bearing
98	342 593 99	14	Sicherungsring	Circlip

Mastspitze
Mast point

59-6330

Seite/Page 6 / 6