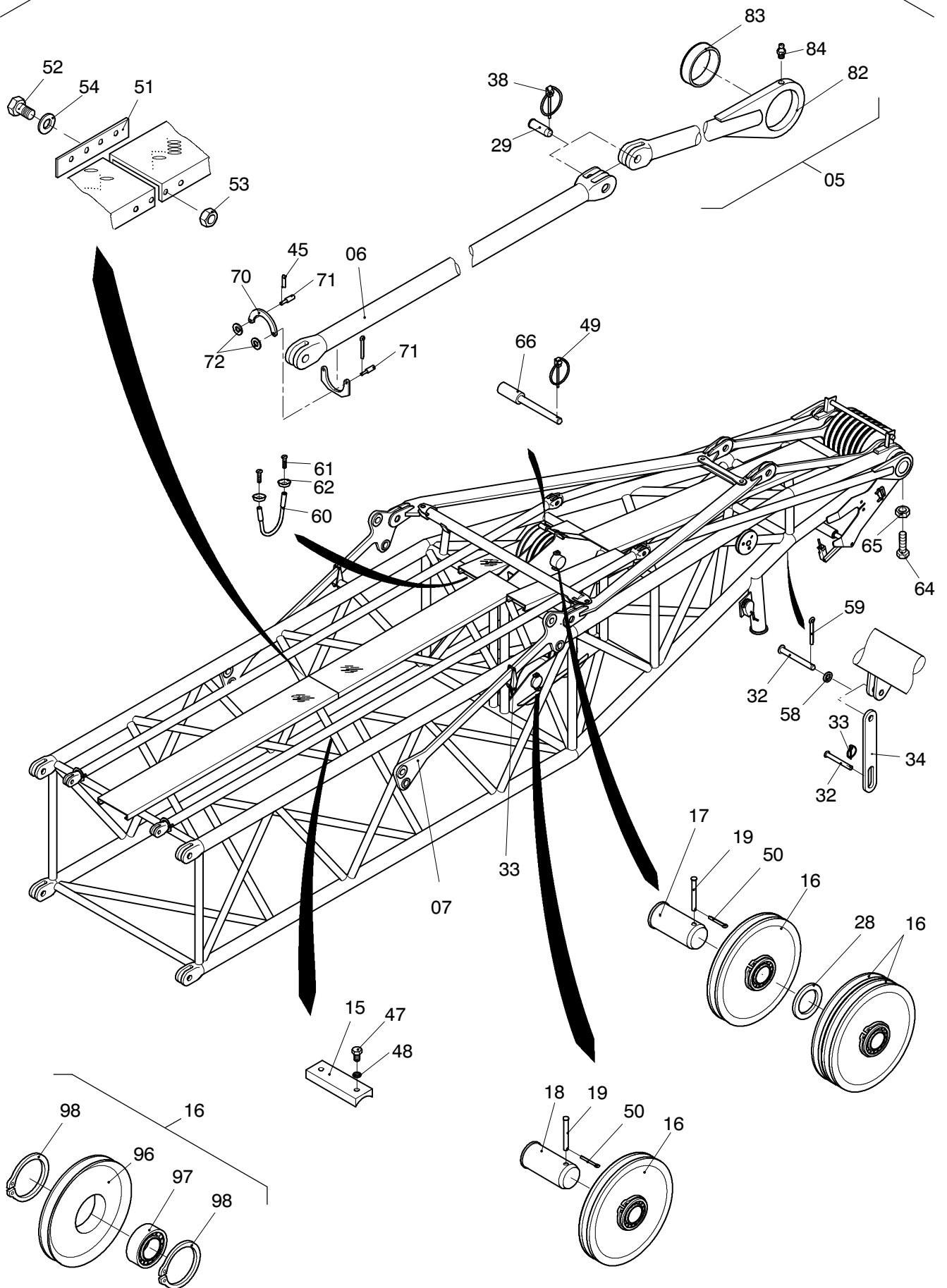


59-6330b



59-6330b

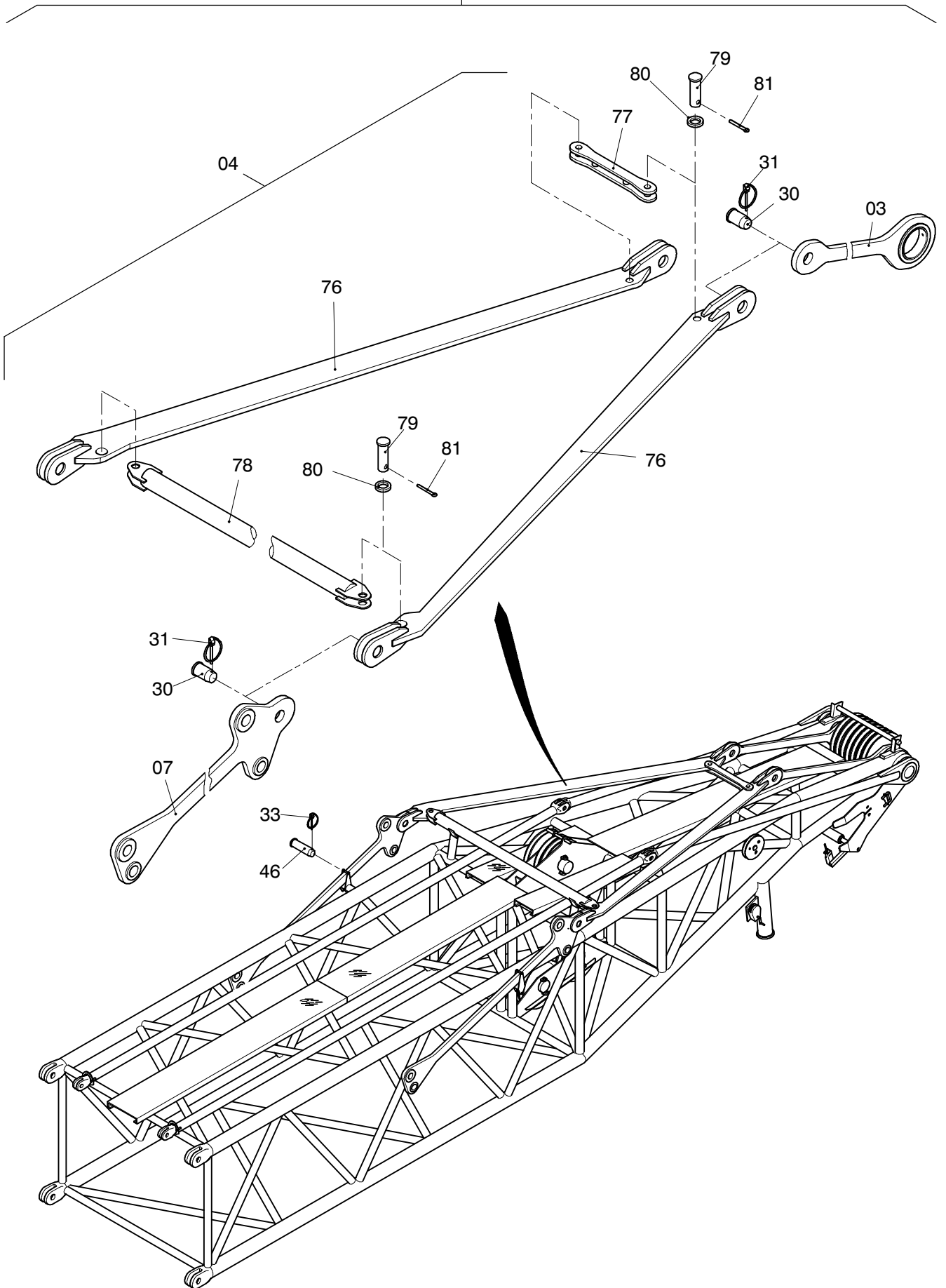


Bild-Nr Fig Fig Fig Fig Bild nr	ET-Nr Part-No No. de Piece No. de Pieza No. del Pezzo Detalj nr	Stückzahl Qty Qte Ctd Qta Antal		Gegenstand Description Designation Descripcion Designazione Benaemning
00	103 740 12	1	Mastspitze, kpl.	Mast point assy.
01	103 741 12	1	Mastspitze SK	Mast point, weldment
02	104 958 12	1	Transportlagerung, kpl. s. EL-Blatt 59-6332	Travel lock assy. see page 59-6332
03	104 967 12	2	Tragstange, kpl.	Rod assy.
04	104 318 12	1	Tragstangenspreize, kpl.	Rod brace assy.
05	104 327 12	2	Haltestange, kpl.	Stay bar assy.
06	104 332 12	2	Haltestange	Stay bar
07	103 064 12	2	Tragstange	Rod
08	100 449 12	1	Festpunkt, kpl.	Fixed point assy.
09	104 384 12	7	Seilrolle ø 200, kpl.	Sheave assy.
10	103 749 12	1	Achse	Axle
11	460 859 40	2	Wellenendscheibe	End plate
12	307 824 99	8	Schraube	Bolt
13	000 698 12	1	Handseilwinde, kpl. mit Seil und Lasthaken	Rope winch assy. with rope and hook
14	000 699 12	1	Seilrolle	Sheave
15	103 718 12	2	Stangenablage	Rod support
16	103 902 12	6	Seilrolle ø 150, kpl.	Sheave assy.
17	103 746 12	1	Bolzen	Pin
18	104 315 12	2	Bolzen	Pin
19	870 563 40	3	Bolzen	Pin
21	104 961 12	1	Abweiser	Spill plate
22	104 969 12	2	Ring	Ring
23	104 970 12	2	Ring	Ring
24	000 248 12	1	Sicherheitsrost	Safety grating
25	104 972 12	1	Sicherheitsrost	Safety grating
26	000 499 12	1	Sicherheitsrost	Safety grating
27	435 684 40	2	Sicherheitsrost	Safety grating
28	460 448 40	1	Ring	Ring
29	103 175 12	2	Steckbolzen	Socket pin
30	103 081 12	4	Bolzen	Pin
31	000 376 12	4	Sicherheitsklappstecker	Fore lock
32	100 386 12	2	Sicherungsbolzen	Lock pin
33	635 384 40	1	Sicherheitsklappstecker	Fore lock
34	100 387 12	2	Halter	Retainer
35	340 474 99	1	Scheibe	Washer
36	342 123 99	1	Splint	Cotter pin
37	512 656 40	2	Sicherheitsklappstecker	Safety pin
38	551 052 40	2	Sicherheitsklappstecker	Safety pin
45	007 266 98	2	Sicherungsfeder	Locking spring

**Mastspitze
Mast point**

59-6330b

Seite/Page 4 / 6

Bild-Nr Fig Fig Fig Fig Bild nr	ET-Nr Part-No No. de Piece No. de Pieza No. del Pezzo Detalj nr	Stückzahl Qty Qte Ctd Qta Antal		Gegenstand Description Designation Descripción Designazione Benaemning
46	100 857 12	2	Sicherungsbolzen	Lock pin
47	334 678 99	4	Mutter	Nut
48	510 314 98	4	Scheibe	Washer
49	511 618 98	1	Sicherheitsklappstecker	Safety pin
50	342 082 99	3	Splint	Cotter pin
51	880 448 40	2	Längsverbinder	Longitudinal adapter
52	307 756 99	12	Schraube	Bolt
53	509 862 98	12	Mutter	Nut
54	350 763 99	24	Scheibe	Washer
55	307 601 99	4	Schraube	Bolt
56	125 051 99	4	Mutter	Nut
57	340 468 99	4	Scheibe	Washer
58	340 469 99	1	Scheibe	Washer
59	342 061 99	1	Splint	Cotter pin
60	880 447 40	18	Bügel	Yoke
61	321 230 99	36	Schraube	Bolt
62	317 318 40	36	Olive	Olive
66	109 221 12	1	Stange	Rod
67	109 214 12	1	Bolzen	Pin
68	342 083 99	1	Splint	Cotter pin
69	109 220 12	1	Seilrolle ø 500	Sheave
70	108 823 12	2	Bügel	Yoke
71	108 822 12	4	Bolzen	Pin
72	340 608 99	2	Scheibe	Washer
73	109 213 12	1	Ring	Ring
-	170 470 40	1	Loctite-Kleber	Adhesive
-	130 234 12	1	Elektrik Mastspitze s. EL-Blatt 59-6370	Electric mast point see page 59-6370
76	104 319 12	2	Stange SK	Rod, weldment
77	103 066 12	1	Stange oben	Rod top
78	103 072 12	1	Stützrohr	Ferrule
79	103 076 12	4	Bolzen	Pin
80	340 474 99	4	Scheibe	Washer
81	342 121 99	4	Splint	Cotter pin
82	104 323 12	2	Haltestange	Rod
83	104 326 12	2	Buchse	Bushing
84	350 562 99	2	Schmiernippel	Grease nipple
86	100 446 12	1	Festpunkt SK	Fixed point, weldment
87	100 448 12	1	Buchse	Bushing
88	350 562 99	1	Schmiernippel	Grease nipple
91	154 116 12	6	Seilrolle	Sheave

**Mastspitze
Mast point**

59-6330b

Seite/Page 5 / 6

Bild-Nr Fig Fig Fig Fig Bild nr	ET-Nr Part-No No. de Piece No. de Pieza No. del Pezzo Detalj nr	Stückzahl Qty Qte Ctd Qta Antal		Gegenstand Description Designation Descripcion Designazione Benaemning
92	504 683 98	6	Rollenlager	Roller bearing
93	151 042 99	12	Sicherungsring	Circlip
96	103 903 12	7	Seilrolle	Sheave
97	003 826 98	7	Rollenlager	Roller bearing
98	342 593 99	14	Sicherungsring	Circlip
101	104 308 12	2	Tragstange	Rod
102	100 394 12	2	Buchse	Bushing
103	350 562 99	2	Schmiernippel	Grease nipple

Mastspitze
Mast point

59-6330b

Seite/Page 6 / 6