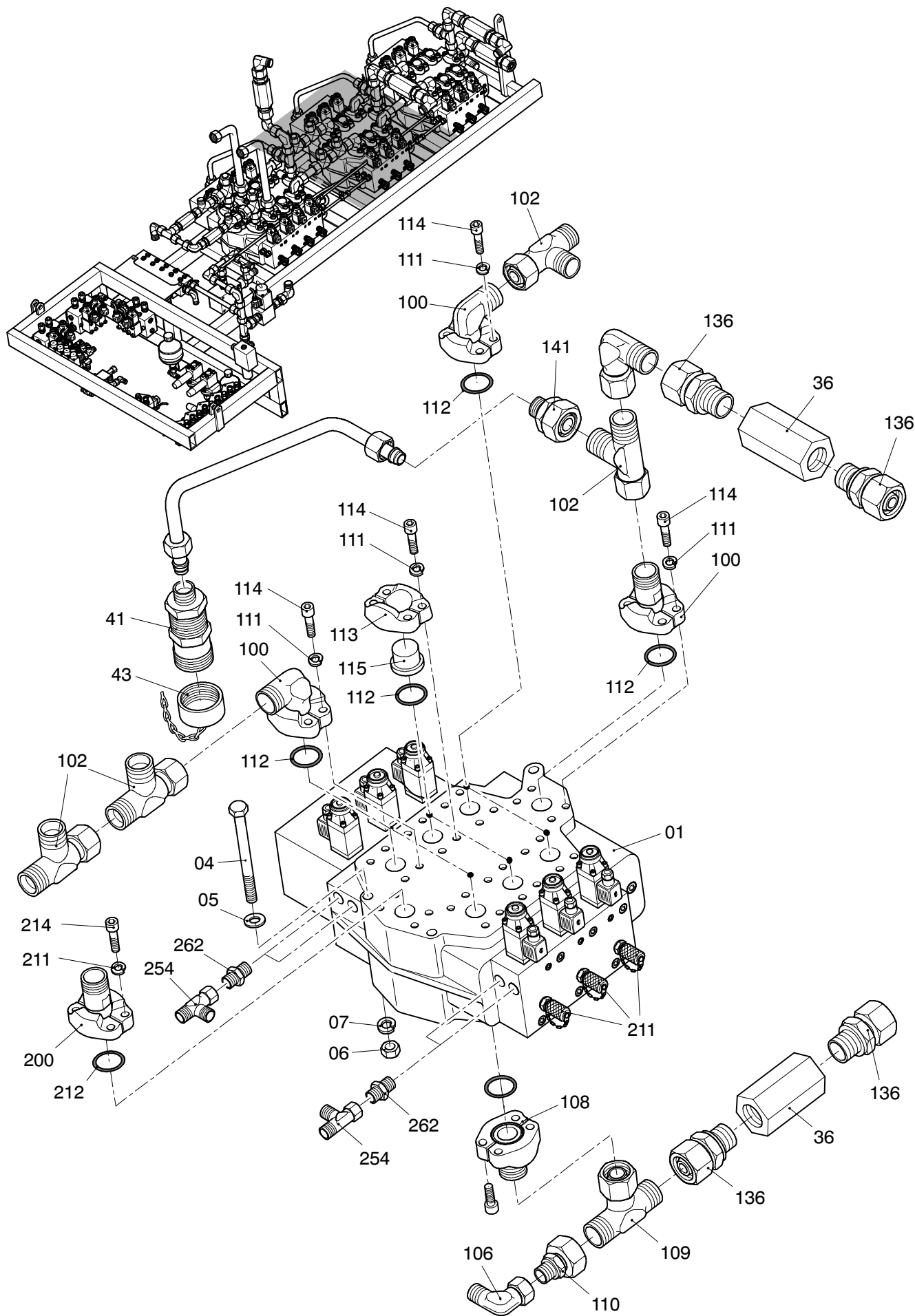
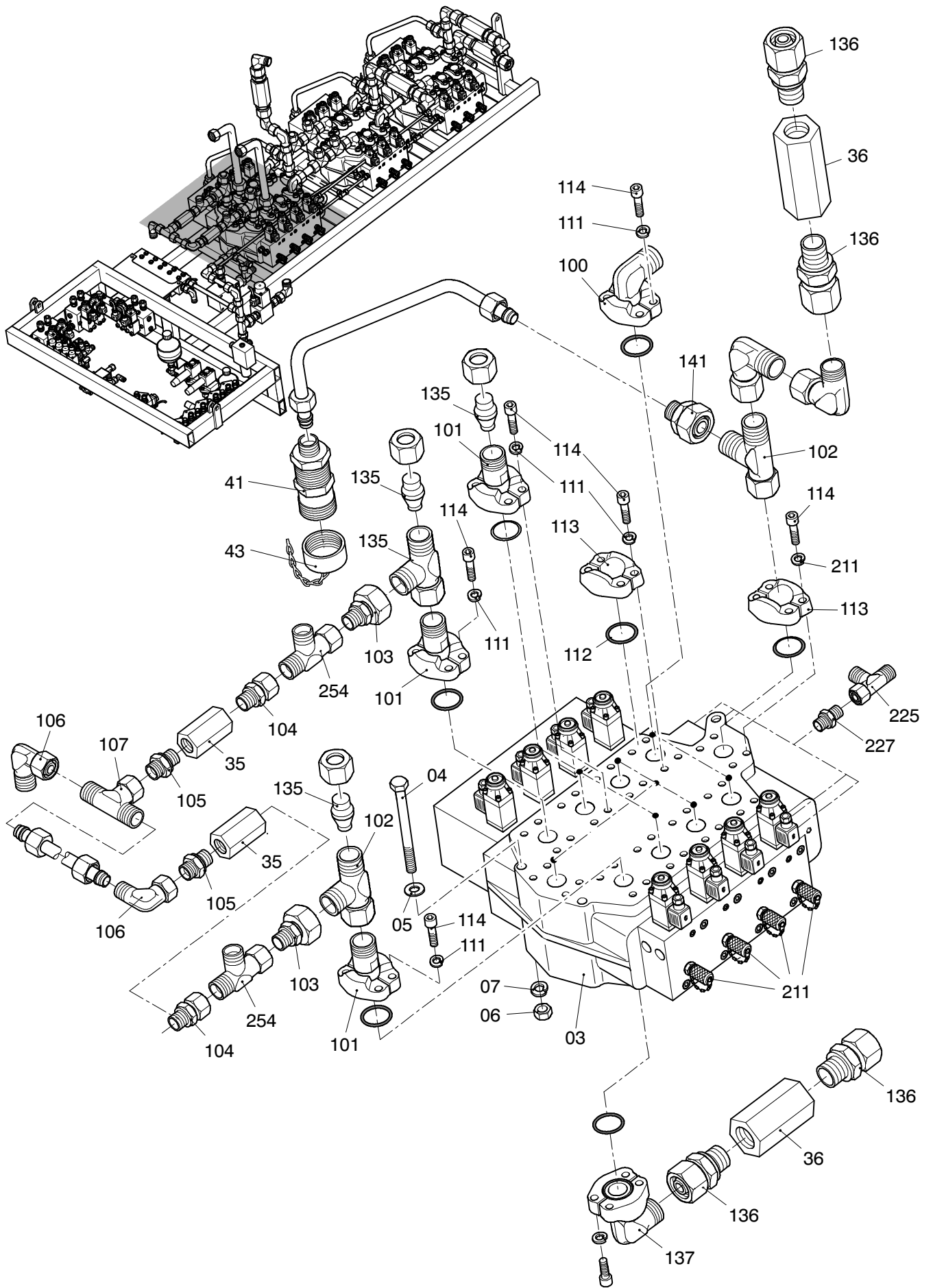


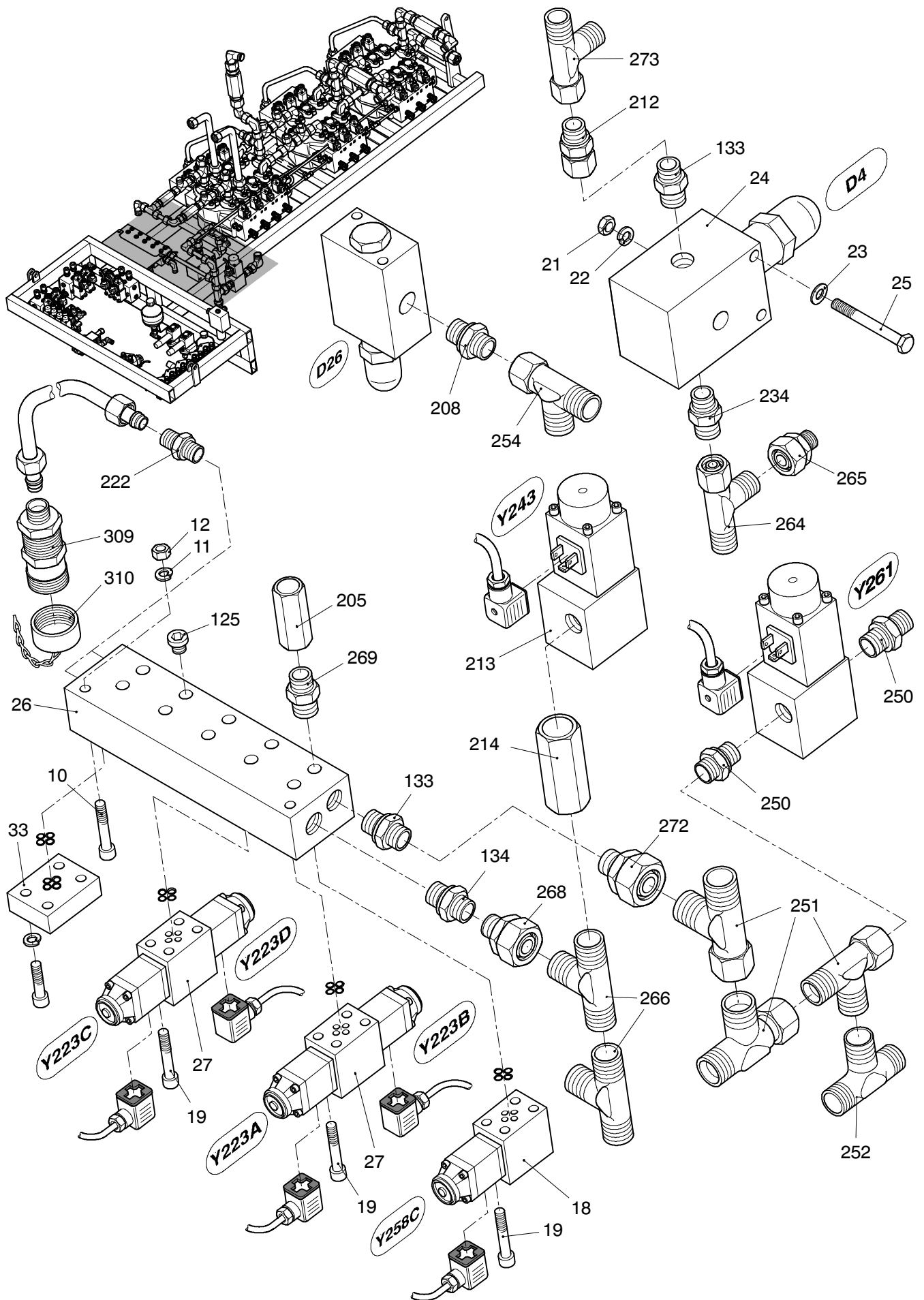
**62-1820**

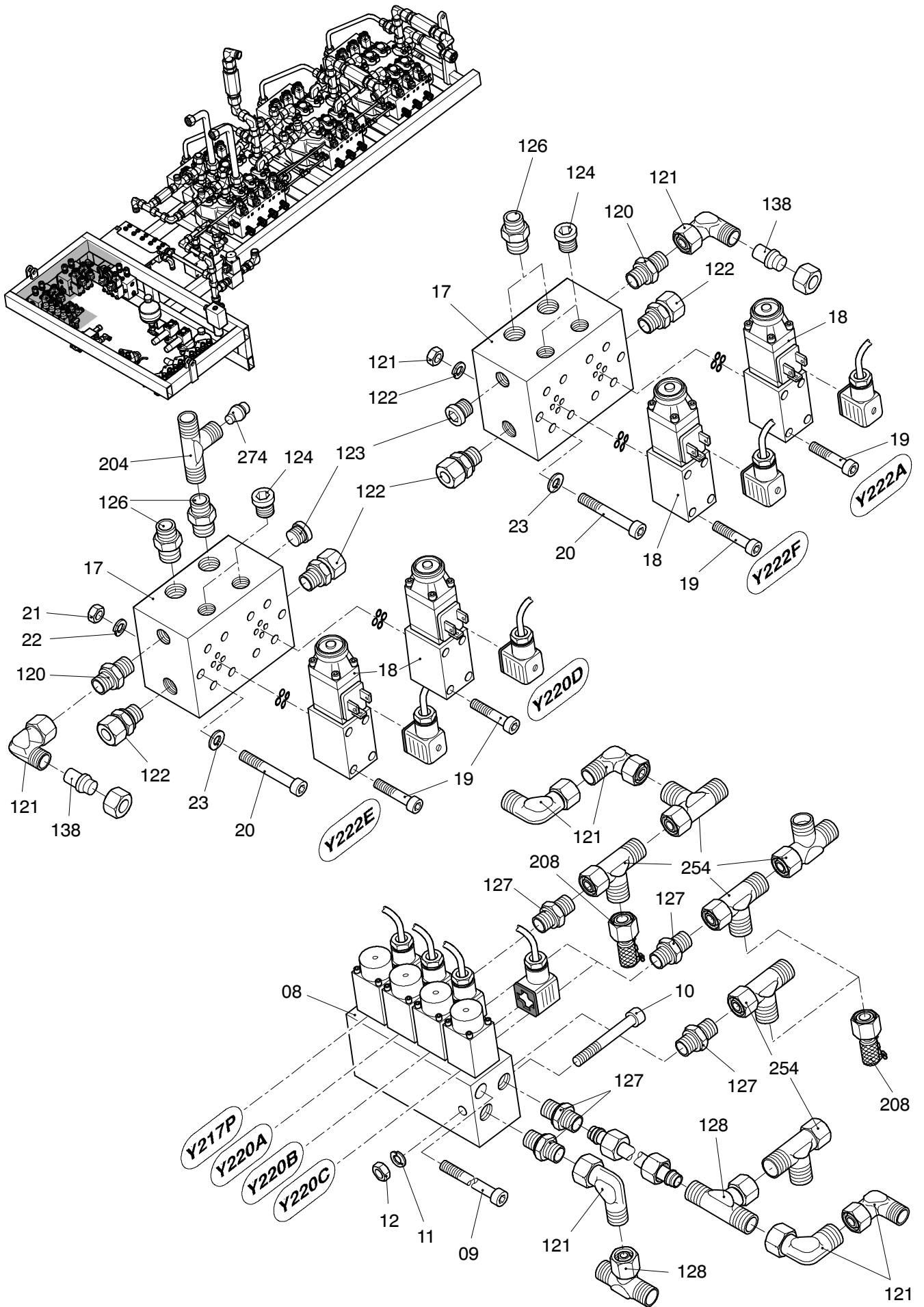


**62-1820**

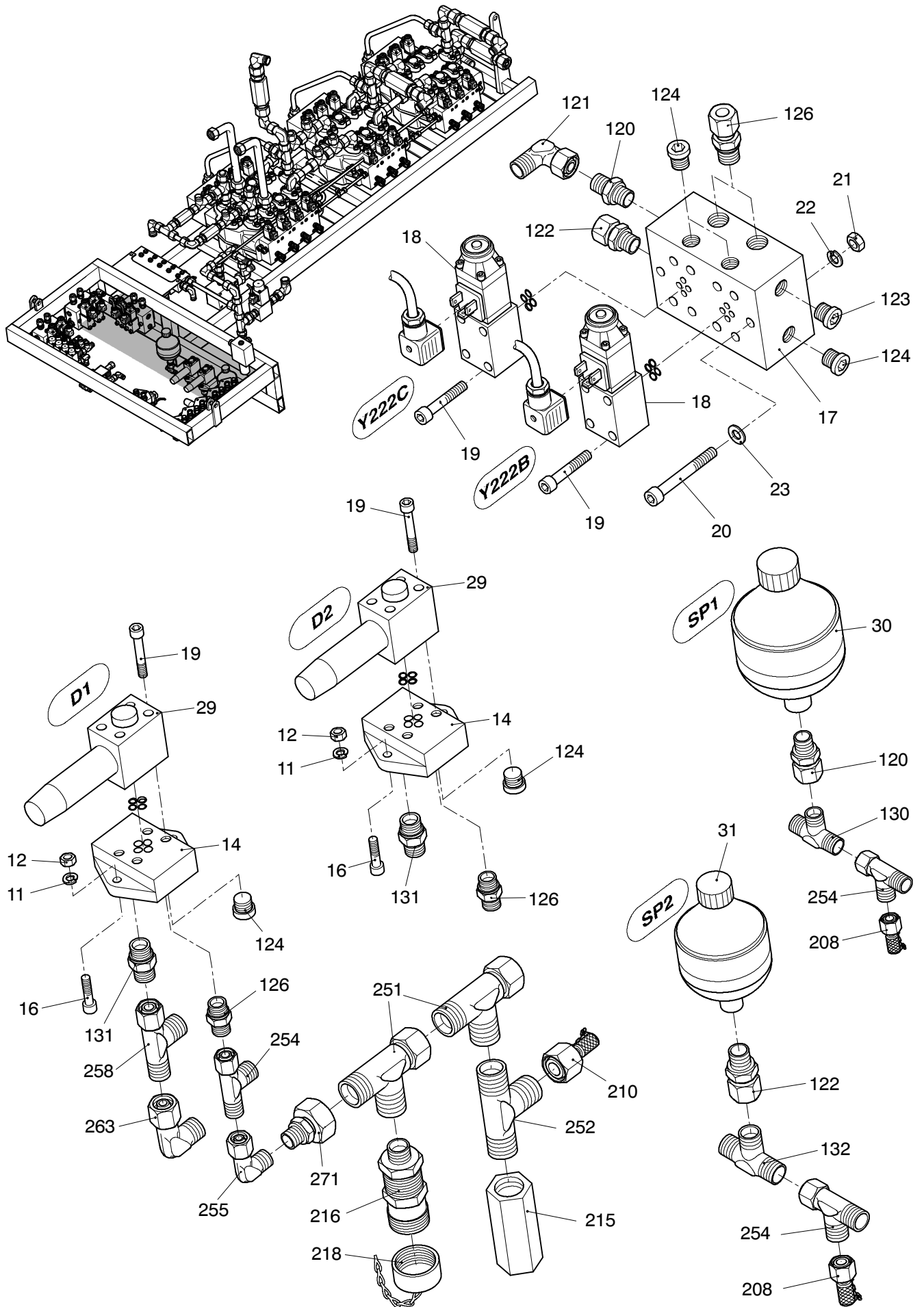


**62-1820**

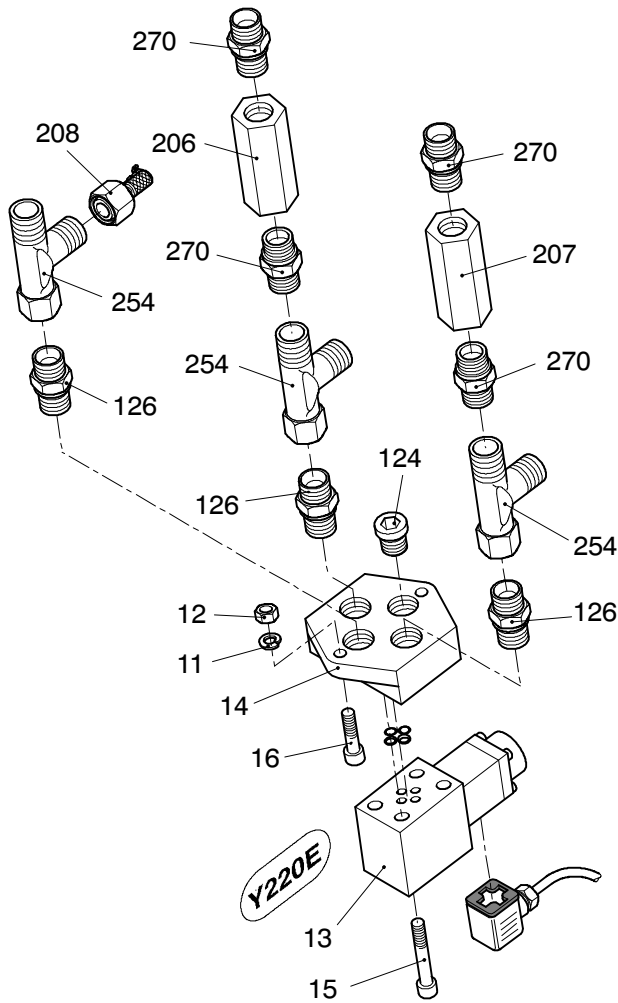
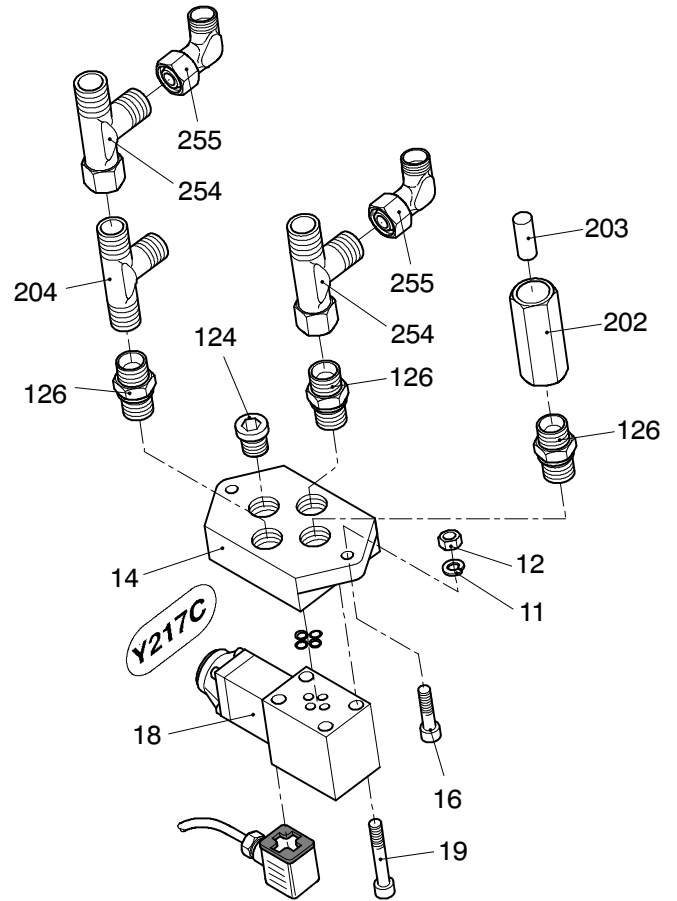
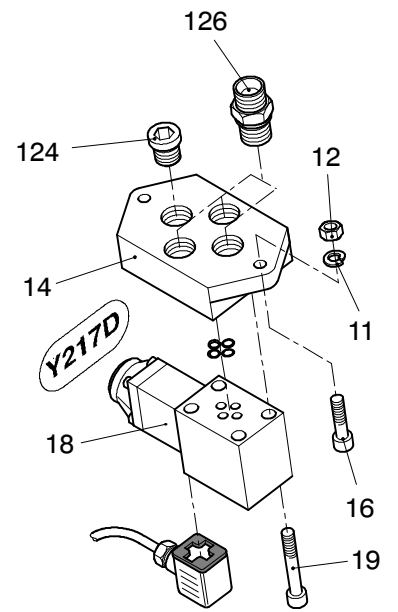
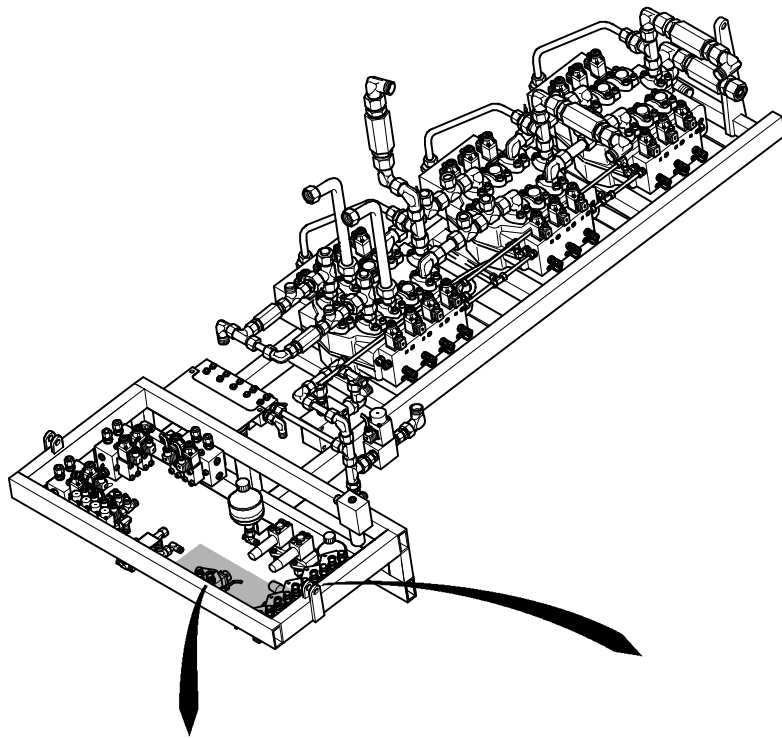




**62-1820**

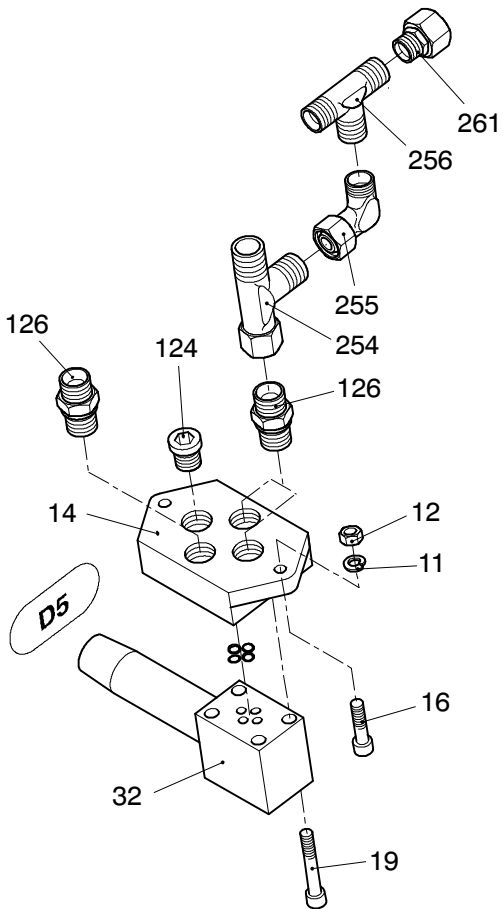
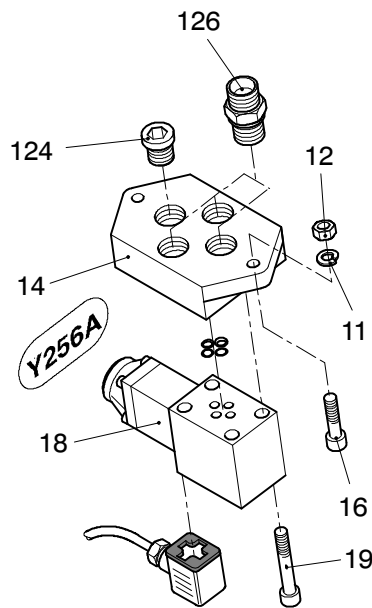
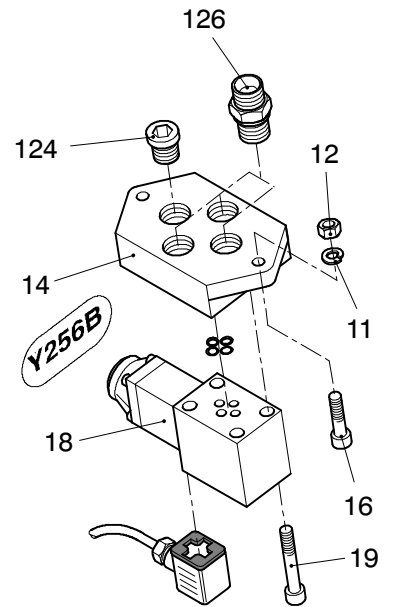
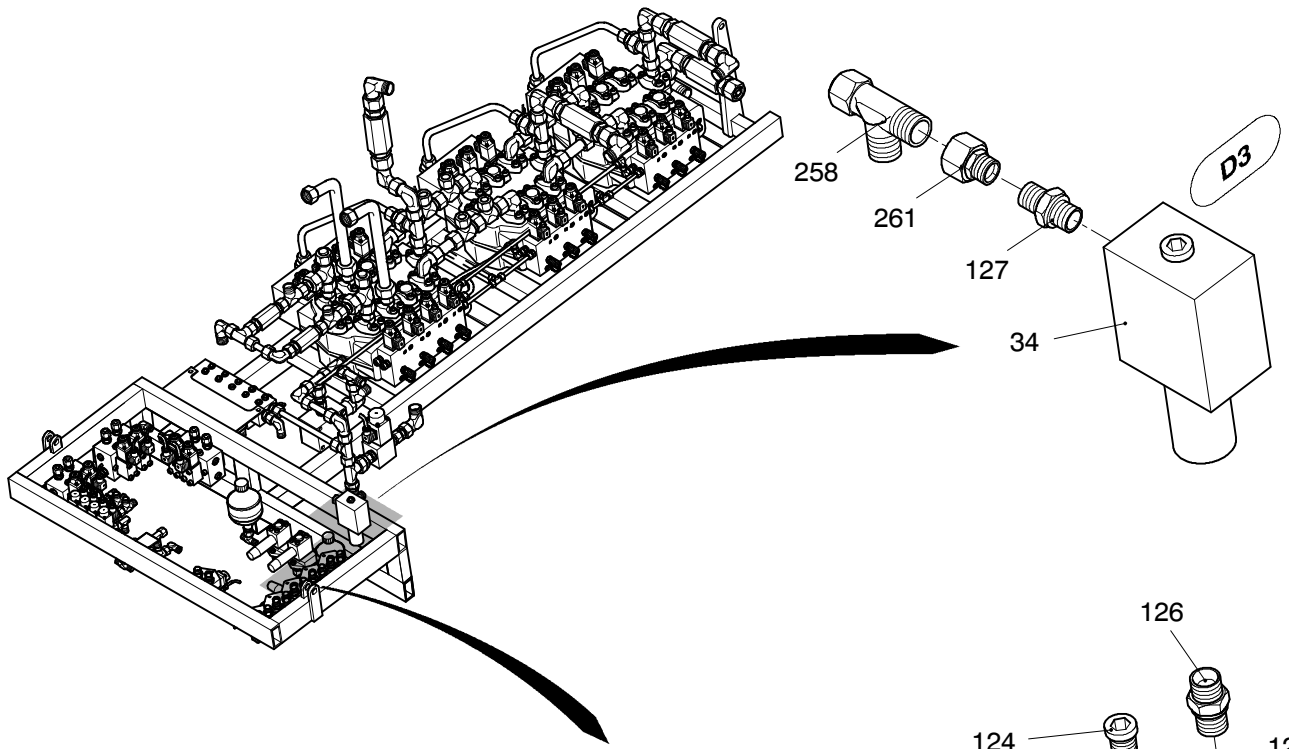


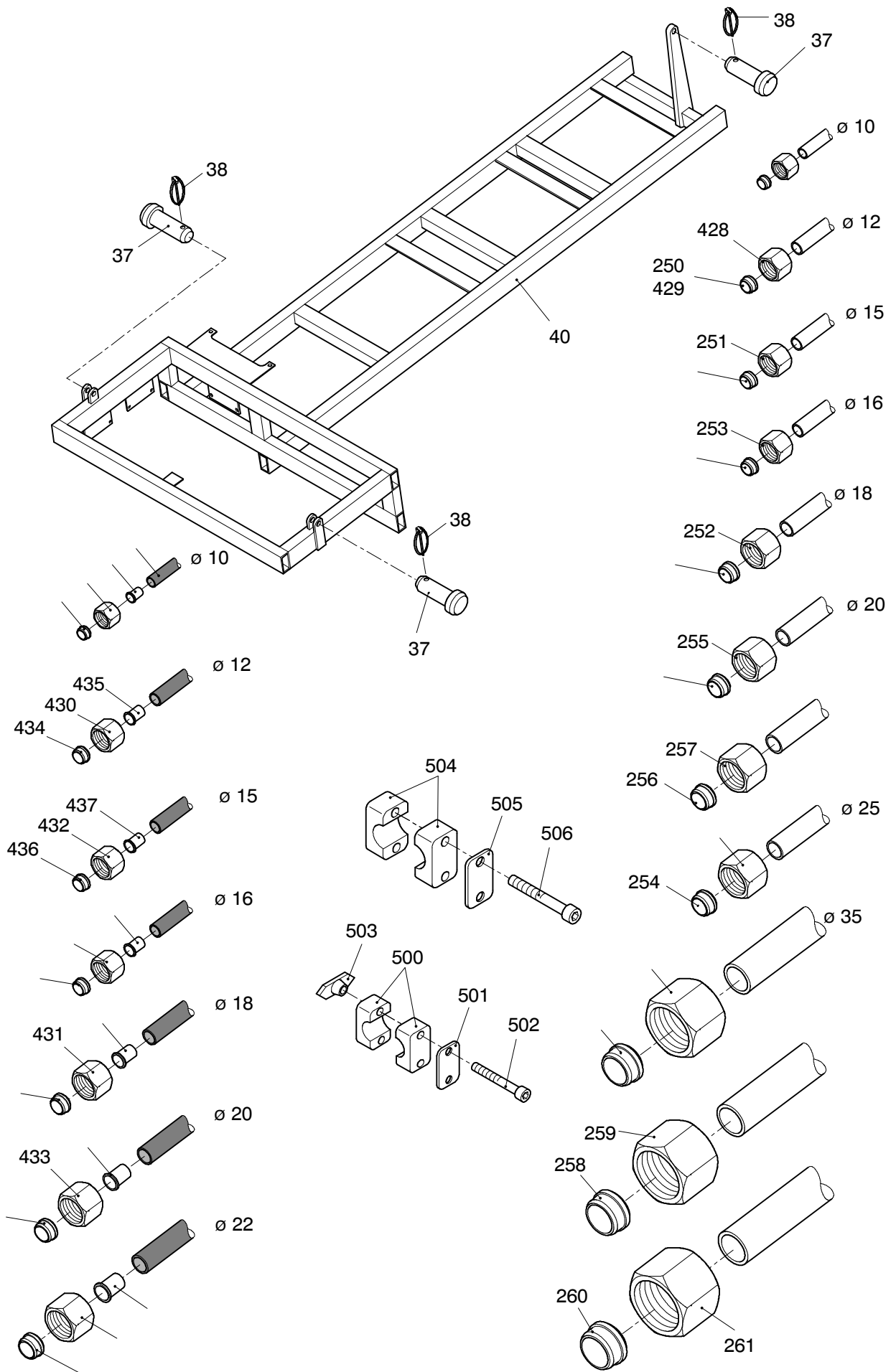
**62-1820**



**62-1820**

Seite/Page 7 / 13





**62-1820**

Bild-Nr Fig Fig Fig Fig Bild nr	ET-Nr Part-No No. de Piece No. de Pieza No. del Pezzo Detalj nr	Stückzahl Qty Qte Ctd Qta Antal		Gegenstand Description Designation Descripción Designazione Benaemning
01	889 010 40	1	Steuerblock 3-fach s. EL-Blatt 993-0546	Control block see page 993-0546
02	889 011 40	1	Steuerblock 3-fach s. EL-Blatt 993-0547	Control block see page 993-0547
03	889 012 40	1	Steuerblock 4-fach s. EL-Blatt 993-0548	Control block see page 993-0548
04	308 433 99	9	Schraube	Bolt
05	340 479 99	9	Scheibe	Washer
06	125 023 99	9	Mutter	Nut
07	346 498 99	9	Federring	Lock washer
08	440 520 40	1	Mobilsteuerplatte	Control plate
09	509 646 98	1	Schraube	Screw
10	319 235 99	3	Schraube	Screw
11	343 853 99	12	Federring	Lock washer
12	509 861 98	12	Mutter	Nut
13	000 591 12	1	Druckregelventil	Pressure control valve
14	180 325 40	8	Grundplatte	Base plate
15	319 220 99	4	Schraube	Screw
16	319 132 99	8	Schraube	Screw
17	635 205 40	3	Reihenflanschplatte	Manifold
18	226 959 40	12	4/2-Wege-Magnetventil	4/2-Directional spool valve
19	319 174 99	64	Schraube	Screw
20	319 427 99	6	Schraube	Screw
21	509 862 98	8	Mutter	Nut
22	343 854 99	8	Federring	Lock washer
23	340 664 99	8	Scheibe	Washer
24	173 468 40	1	Druckbegrenzungsventil	Pressure relief valve
25	511 734 98	2	Schraube	Screw
26	270 388 40	1	Reihenflanschplatte	Manifold
27	180 936 40	2	Magnetventil	Solenoid valve
28	176 225 40	1	Druckbegrenzungsventil	Pressure relief valve
29	256 332 40	2	Druckreduzierventil	Pressure reduction valve
30	324 348 40	1	Membranspeicher	Diaphragm-type accumulator
31	000 240 12	1	Membranspeicher 20 bar	Diaphragm-type accumulator
32	654 361 40	1	Druckzuschaltventil	Pressure sequence valve
33	323 615 40	2	Blindplatte	Blind plate
34	180 295 40	1	Druckbegrenzungsventil	Pressure relief valve
35	180 077 40	2	Sperrventil	Check valve
36	180 375 40	6	Sperrventil	Check valve
37	131 007 12	3	Bolzen	Pin
38	511 617 98	3	Klappstecker	Fore lock

**Hydr. am Träger**  
**Hydr. on Carrier**

**62-1820**

Seite/Page 10 13

Bild-Nr Fig Fig Fig Fig Bild nr	ET-Nr Part-No No. de Piece No. de Pieza No. del Pezzo Detalj nr	Stückzahl Qty Qte Ctd Qta Antal		Gegenstand Description Designation Descripción Designazione Benaeming
39	253 577 40	50	Schild 2	Label 2
40	105 150 12	1	H-Träger	Frame
41	551 598 40	3	Kupplungsmuffe	Coupling sleeve
43	551 596 40	3	Verschlußmutter	Lock nut
44	131 217 12	2	Anschluß-Stück	Adapter
100	635 284 40	4	Flanschverbindung	Flange connection
101	576 418 40	10	Flanschverbindung	Flange connection
102	621 012 40	9	Stutzen	Socket
103	634 533 40	2	Stutzen	Socket
104	634 487 40	2	Stutzen	Socket
105	551 306 40	2	Stutzen	Socket
106	551 480 40	3	Stutzen	Socket
107	576 391 40	1	Stutzen	Socket
108	576 417 40	1	Flanschverbindung	Flange connection
109	621 009 40	1	Stutzen	Socket
110	621 013 40	1	Stutzen	Socket
111	343 866 99	36	Federring	Lock washer
112	592 576 40	9	O-Ring	O-ring
113	006 638 98	18	Flanschhälfte	Half flange
114	319 209 99	36	Schraube	Bolt
115	145 644 40	4	Stopfen	Plug
120	551 302 40	4	Stutzen	Socket
121	551 958 40	7	Stutzen	Socket
122	551 452 40	6	Stutzen	Socket
123	180 477 40	3	Verschlußschraube	Screw plug
124	255 694 40	13	Verschlußschraube	Screw plug
125	551 380 40	6	Stutzen	Socket
126	370 314 40	30	Stutzen	Socket
127	634 393 40	8	Stutzen	Socket
128	621 796 40	2	Stutzen	Socket
130	511 015 98	1	Stutzen	Socket
131	621 793 40	3	Stutzen	Socket
132	509 550 98	1	Stutzen	Socket
133	551 389 40	2	Stutzen	Socket
134	621 031 40	2	Stutzen	Socket
135	371 869 99	6	Butzen	Blind plug
136	621 739 40	6	Stutzen	Socket
137	226 482 40	2	Flanschverbindung	Flange connection
138	371 854 99	2	Butzen	Breech block
139	372 465 99	3	Verschraubung	Union
140	371 942 99	3	Stutzen	Socket

**Hydr. am Träger**  
**Hydr. on Carrier**

**62-1820**

Seite/Page 11 /13

Bild-Nr Fig Fig Fig Fig Bild nr	ET-Nr Part-No No. de Piece No. de Pieza No. del Pezzo Detalj nr	Stückzahl Qty Qte Ctd Qta Antal		Gegenstand Description Designation Descripcion Designazione Benaemning
141	634 533 40	3	Stutzen	Socket
201	455 185 40	1	2/2-Wege-Sitzventil	2/2-Directional spool valve
202	226 480 40	1	Drossel-Rückschlagventil nach D 2570	Throttle check valve
203	270 825 40	1	Düse	Nozzle
204	256 977 40	2	Wechselventil	Shuttle valve
205	256 960 40	1	Sperrventil	Check valve
206	226 475 40	1	Sperrventil	Check valve
207	256 427 40	1	Sperrventil	Check valve
208	502 752 98	7	Stutzen	Socket
209	006 525 98	1	Stutzen	Socket
210	004 132 98	1	Stutzen	Socket
211	153 646 40	20	Kupplung	Coupling
212	004 131 98	1	Stutzen	Socket
213	490 032 40	1	2/2- Wege- Sitzventil	2/2 Directional spool valve
214	654 090 40	1	Strombegrenzungsventil	Flow limiting valve
215	255 796 40	1	Sperrventil	Non return vale
216	551 598 40	1	Kupplungsmuffe	Coupling sleeve
217	551 590 40	2	Kupplungsmuffe	Coupling sleeve
218	551 596 40	1	Verschlußmutter	Lock nut
219	551 592 40	2	Verschlußmutter	Lock nut
250	635 160 40	2	Stutzen	Socket
251	621 032 40	6	Stutzen	Socket
252	510 260 98	2	Stutzen	Socket
254	551 380 40	29	Stutzen	Socket
255	551 958 40	9	Stutzen	Socket
256	509 550 98	1	Stutzen	Socket
258	551 449 40	3	Stutzen	Socket
261	551 987 40	2	Stutzen	Socket
262	634 393 40	12	Stutzen	Socket
263	551 301 40	1	Stutzen	Socket
264	576 468 40	1	Stutzen	Socket
265	634 303 40	1	Stutzen	Socket
266	509 461 98	2	Stutzen	Socket
268	551 404 40	2	Stutzen	Socket
269	592 135 40	2	Stutzen	Socket
270	551 302 40	4	Stutzen	Socket
271	634 479 40	1	Stutzen	Socket
272	576 404 40	2	Stutzen	Socket
273	551 448 40	1	Stutzen	Socket
274	371 854 99	1	Butzen	Breech block

Hydr. am Träger  
Hydr. on Carrier

62-1820

Seite/Page 12 13

Bild-Nr Fig Fig Fig Fig Bild nr	ET-Nr Part-No No. de Piece No. de Pieza No. del Pezzo Detalj nr	Stückzahl Qty Qte Ctd Qta Antal		Gegenstand Description Designation Descripcion Designazione Benaemning
--	--	--	--	---

275	551 529 40	2	Stutzen	Socket
-----	------------	---	---------	--------

**Hydr. am Träger**  
**Hydr. on Carrier**

**62-1820**

Seite/Page 13 13