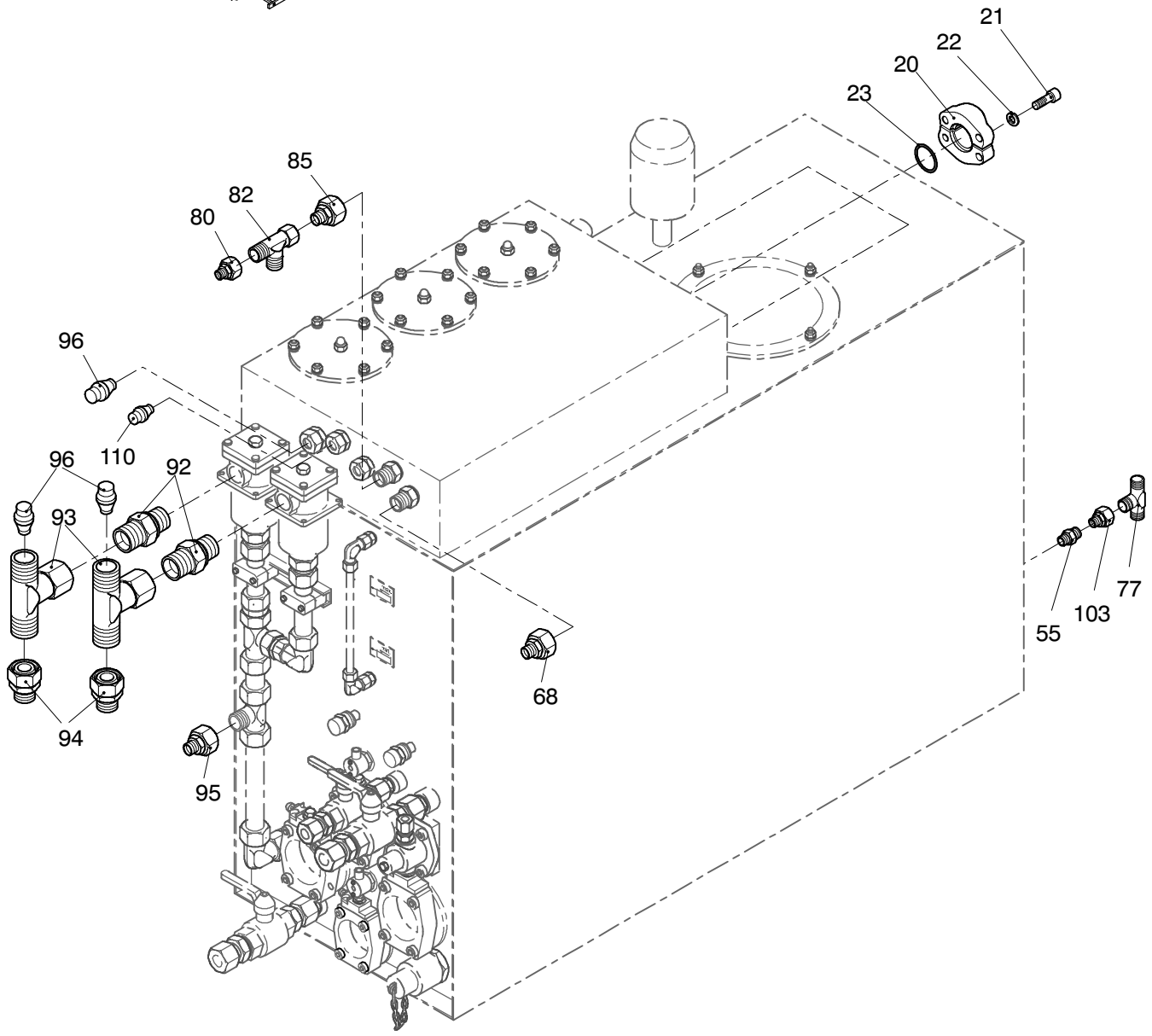
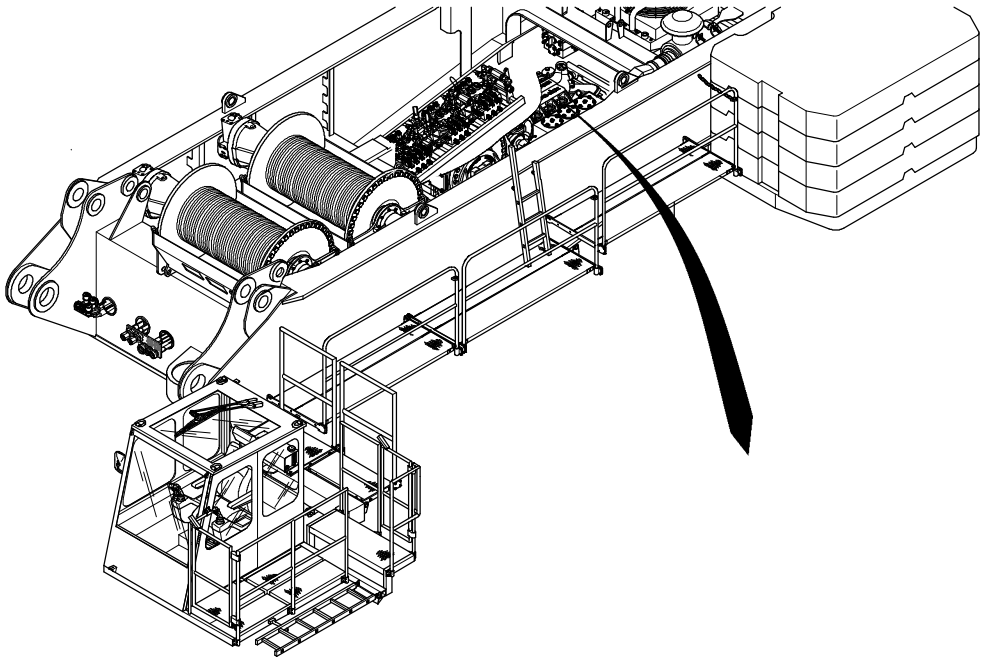
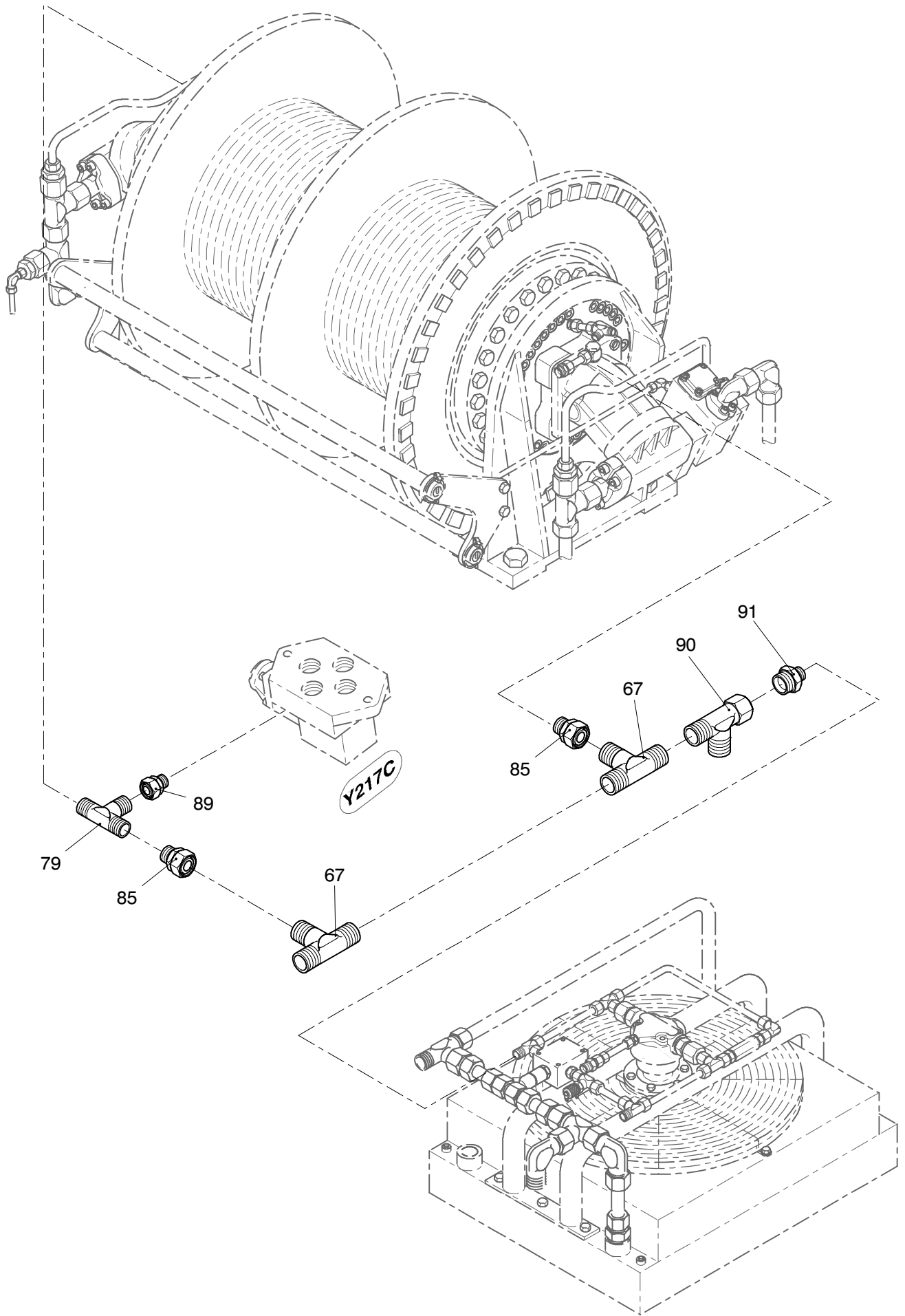


62-1825

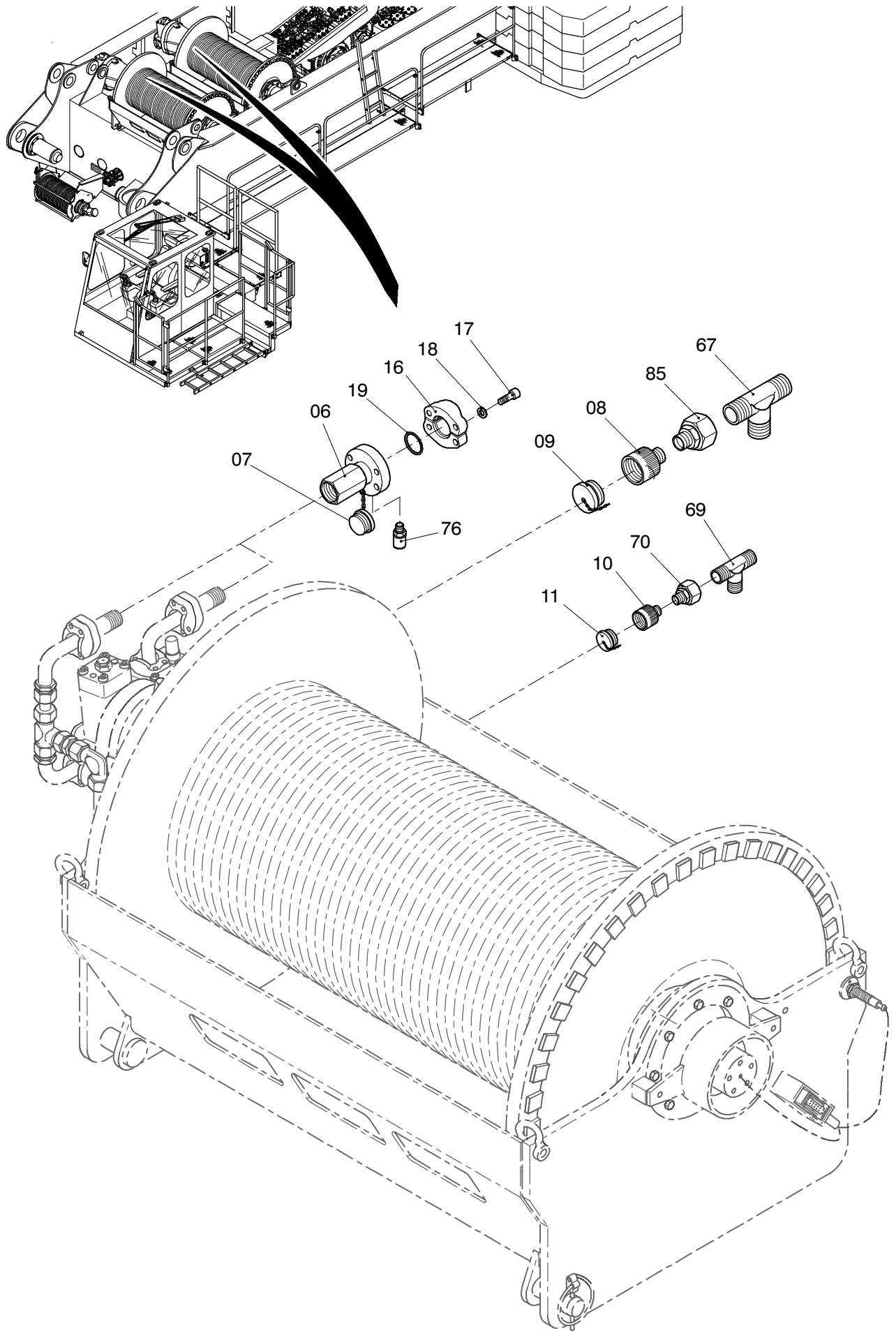


62-1825



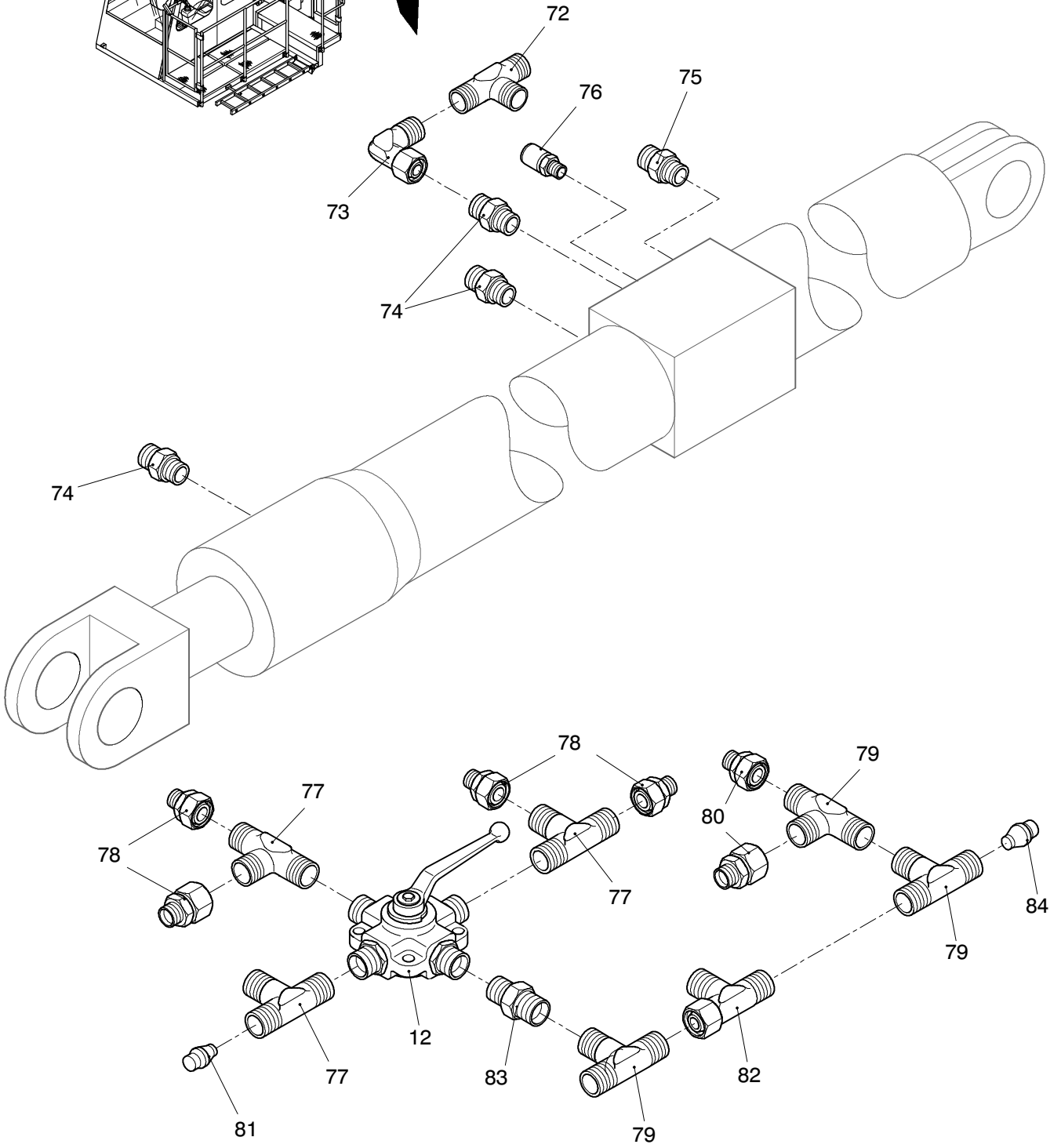
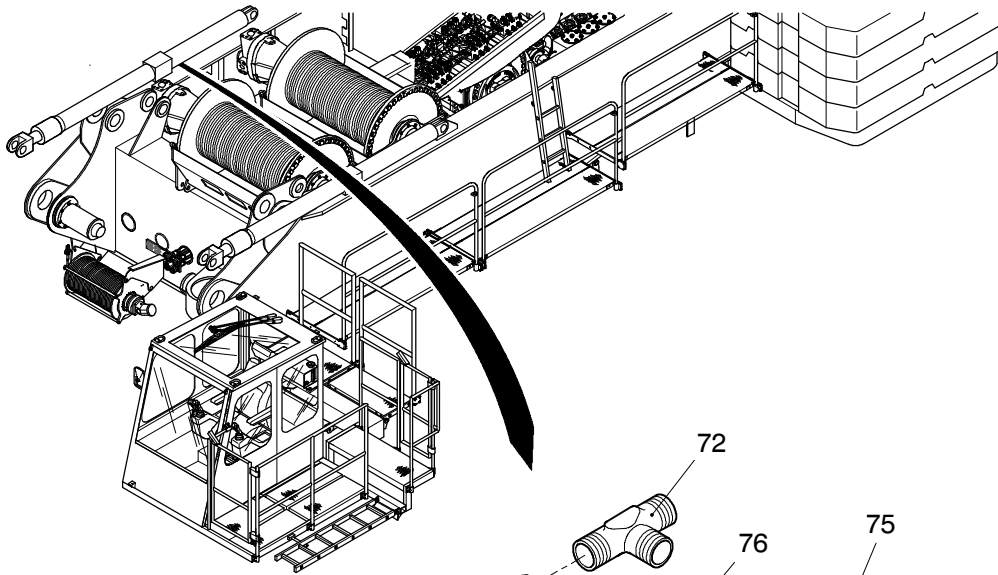
62-1825

Seite/Page 3 / 11

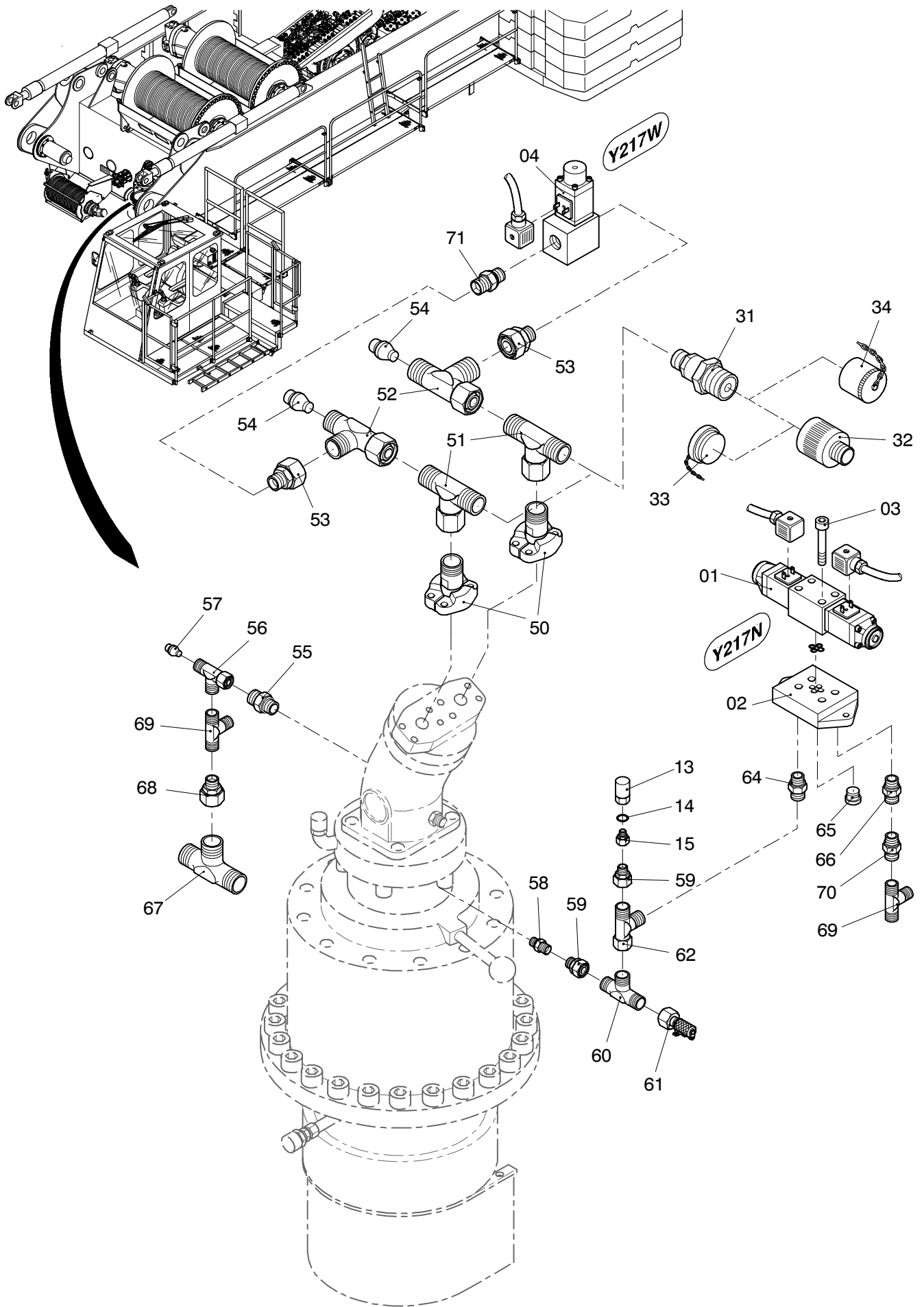


62-1825

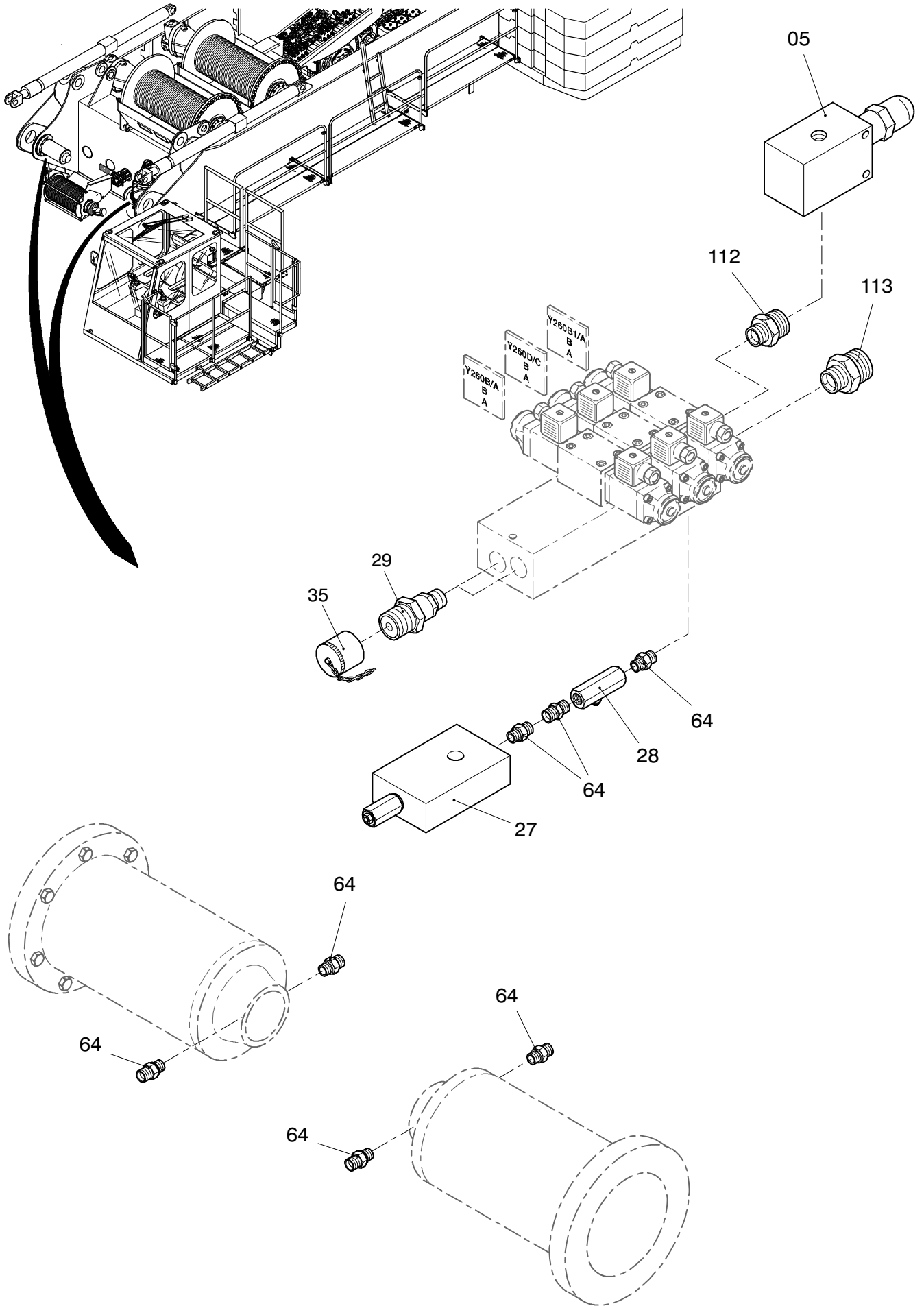
Seite/Page 4 / 11

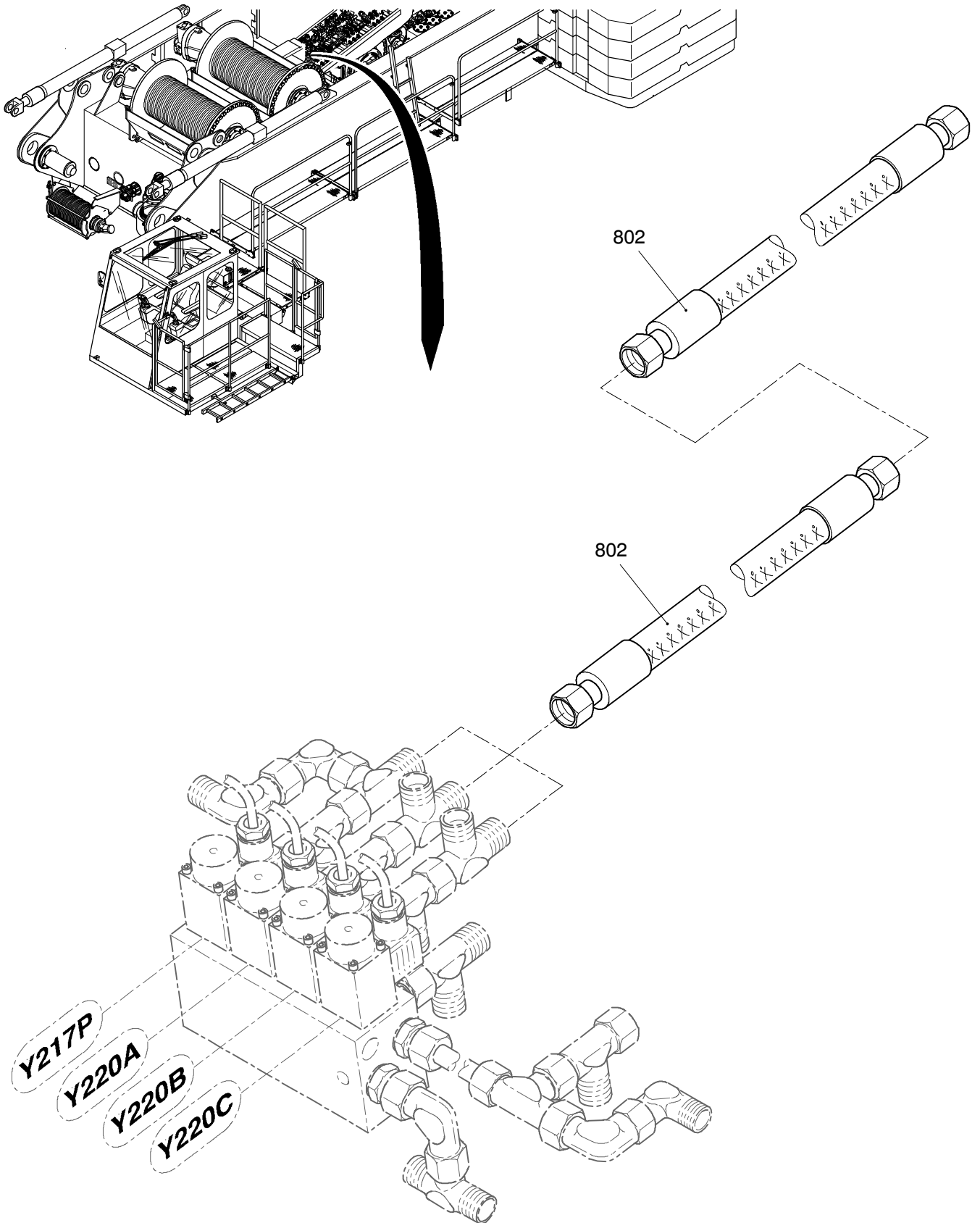


62-1825



62-1825





62-1825

Seite/Page 8 / 11

| Bild-Nr Fig Fig Fig Fig Bild nr | ET-Nr Part-No No. de Piece No. de Pieza No. del Pezzo Detalj nr | Stückzahl Qty Qte Ctd Qta Antal | | Gegenstand Description Designation Descripcion Designazione Benaemning |
|--|--|--|---------------------|---|
| 01 | 180 936 40 | 1 | Magnetventil | Solenoid valve |
| 02 | 180 325 40 | 1 | Grundplatte | Base plate |
| 03 | 319 174 99 | 4 | Schraube | Screw |
| 04 | 490 032 40 | 1 | 2/2-Wege-Sitzventil | 2/2 Directional seat valve |
| 05 | 000 324 12 | 1 | Rückschlagventil | Non-return valve |
| 06 | 000 563 12 | 4 | Kupplungsstecker | Coupler plug |
| 07 | 000 579 12 | 4 | Verschlußschraube | Screw plug |
| 08 | 551 595 40 | 2 | Kupplungsstecker | Coupler plug |
| 09 | 551 597 40 | 2 | Verschlußschraube | Screw plug |
| 10 | 567 072 40 | 4 | Kupplungsstecker | Coupler plug |
| 11 | 551 589 40 | 4 | Verschlußschraube | Screw plug |
| 12 | 001 022 12 | 1 | 4-Wege-Kugelhahn | 4 Way ball cock |
| 13 | 414 160 40 | 1 | Druckschalter | Pressure switch |
| 14 | 339 884 99 | 1 | Dichtring | Seal ring |
| 15 | 372 831 99 | 1 | Verschraubung | Union |
| 16 | 006 639 98 | 14 | Flanshhälfte | Half flange |
| 17 | 319 298 99 | 28 | Schraube | Bolt |
| 18 | 343 817 99 | 32 | Federring | Lock washer |
| 19 | 592 581 40 | 8 | O-Ring | O-ring |
| 20 | 006 635 98 | 24 | Flanshhälfte | Half flange |
| 21 | 319 157 99 | 48 | Schraube | Bolt |
| 22 | 504 017 98 | 48 | Federring | Lock washer |
| 23 | 006 734 98 | 12 | O-Ring | O-ring |
| 24 | 662 904 40 | 1 | Winkelverschraubung | Elbow block |
| 25 | 319 193 99 | 4 | Schraube | Bolt |
| 27 | 000 748 12 | 1 | Senkbremsventil | Lowering brake valve |
| 28 | 635 637 40 | 1 | Stromregelventil | Flow control valve |
| 29 | 551 590 40 | 2 | Kupplungsmuffe | Coupling sleeve |
| 30 | 142 819 40 | 1 | Wechselventil | Shuttle valve |
| 31 | 551 602 40 | 2 | Kupplungsmuffe | Coupling sleeve |
| 32 | 551 603 40 | 2 | Kupplungsstecker | Coupler plug |
| 33 | 551 597 40 | 2 | Verschlußschraube | Screw plug |
| 34 | 551 596 40 | 3 | Verschlußmutter | Lock nut |
| 35 | 551 592 40 | 2 | Verschlußmutter | Lock nut |
| 36 | 551 594 40 | 1 | Kupplungsmuffe | Coupling sleeve |
| 50 | 634 507 40 | 4 | Flanschverbindung | Flange connection |
| 51 | 567 392 40 | 2 | Stutzen | Socket |
| 52 | 634 237 40 | 2 | Stutzen | Socket |
| 53 | 634 238 40 | 3 | Stutzen | Socket |
| 54 | 371 868 99 | 2 | Butzen | Breech block |

Hydr. Zusatzteile
Hydr. Add. Parts

62-1825

Seite/Page 9 / 11

| Bild-Nr Fig Fig Fig Fig Bild nr | ET-Nr Part-No No. de Piece No. de Pieza No. del Pezzo Detalj nr | Stückzahl Qty Qte Ctd Qta Antal | | Gegenstand Description Designation Descripcion Designazione Benaemning |
|--|--|--|--------------------|---|
| 55 | 551 279 40 | 2 | Stutzen | Socket |
| 56 | 551 449 40 | 1 | Stutzen | Socket |
| 57 | 371 855 99 | 2 | Butzen | Breech block |
| 58 | 551 616 40 | 1 | Stutzen | Socket |
| 59 | 551 379 40 | 2 | Stutzen | Socket |
| 60 | 511 015 98 | 1 | Stutzen | Socket |
| 61 | 502 752 98 | 1 | Stutzen | Socket |
| 62 | 551 380 40 | 5 | Stutzen | Socket |
| 64 | 370 314 40 | 7 | Stutzen | Socket |
| 65 | 255 694 40 | 1 | Verschlussschraube | Screw plug |
| 66 | 621 793 40 | 1 | Stutzen | Socket |
| 67 | 509 549 98 | 6 | Stutzen | Socket |
| 68 | 551 459 40 | 2 | Stutzen | Socket |
| 69 | 509 550 98 | 5 | Stutzen | Socket |
| 70 | 551 987 40 | 3 | Stutzen | Socket |
| 71 | 635 160 40 | 1 | Stutzen | Socket |
| 72 | 509 547 98 | 2 | Stutzen | Socket |
| 73 | 551 441 40 | 4 | Stutzen | Socket |
| 74 | 551 389 40 | 6 | Stutzen | Socket |
| 75 | 551 452 40 | 2 | Stutzen | Socket |
| 76 | 153 646 40 | 6 | Kupplung | Coupling |
| 77 | 510 260 98 | 4 | Stutzen | Socket |
| 78 | 567 404 40 | 4 | Stutzen | Socket |
| 79 | 509 461 98 | 4 | Stutzen | Socket |
| 80 | 551 483 40 | 3 | Stutzen | Socket |
| 81 | 371 853 99 | 1 | Butzen | Breech block |
| 82 | 576 469 40 | 2 | Stutzen | Socket |
| 83 | 634 317 40 | 1 | Stutzen | Socket |
| 84 | 371 857 99 | 1 | Butzen | Breech block |
| 85 | 551 457 40 | 5 | Stutzen | Socket |
| 86 | 576 471 40 | 2 | Stutzen | Socket |
| 87 | 634 310 40 | 2 | Stutzen | Socket |
| 88 | 621 053 40 | 1 | Stutzen | Socket |
| 89 | 576 405 40 | 1 | Stutzen | Socket |
| 90 | 551 450 40 | 1 | Stutzen | Socket |
| 91 | 576 408 40 | 1 | Stutzen | Socket |
| 92 | 551 401 40 | 3 | Stutzen | Socket |
| 93 | 621 009 40 | 3 | Stutzen | Socket |
| 94 | 551 300 40 | 2 | Stutzen | Socket |
| 95 | 621 013 40 | 2 | Stutzen | Socket |
| 96 | 371 860 99 | 4 | Butzen | Breech block |

Hydr. Zusatzteile
Hydr. Add. Parts

62-1825

Seite/Page 10 /11

| Bild-Nr Fig Fig Fig Fig Bild nr | ET-Nr Part-No No. de Piece No. de Pieza No. del Pezzo Detalj nr | Stückzahl Qty Qte Ctd Qta Antal | | Gegenstand Description Designation Descripcion Designazione Benaeming |
|--|--|--|--|--|
| 97 | 604 762 40 | 1 | Stutzen | Socket |
| 98 | 551 479 40 | 1 | Stutzen | Socket |
| 99 | 634 546 40 | 1 | Stutzen | Socket |
| 100 | 255 235 40 | 1 | Flanschverbindung | Flange connection |
| 101 | 180 869 40 | 1 | Flanschverschraubung | Flange joint |
| 103 | 634 319 40 | 2 | Stutzen | Socket |
| 104 | 551 681 40 | 2 | Stutzen | Socket |
| 105 | 621 127 40 | 1 | Stutzen | Socket |
| 106 | 000 482 12 | 12 | Stutzen | Socket |
| 107 | 592 172 40 | 3 | Stutzen | Socket |
| 108 | 551 306 40 | 1 | Stutzen | Socket |
| 110 | 371 858 99 | 2 | Butzen | Brech block |
| 112 | 634 299 40 | 1 | Stutzen | Socket |
| 113 | 634 298 40 | 1 | Stutzen | Socket |
| 114 | 172 504 40 | 1 | Verschraubung | Union |
| 115 | 506 234 98 | 1 | Verschraubung | Union |
| 116 | 372 595 99 | 1 | Verschraubung | Union |
| 117 | 604 886 40 | 1 | Stutzen | Socket |
| 118 | 576 403 40 | 1 | Stutzen | Socket |
| 200 | * | - | Kantenschutz | Header |
| 802 | 630 778 40 | 6 | Schlauch | Hose |
| | | | * Meterware, bei Bestellung Länge angeben | * Bulk ware, state length required |
| * | 337 960 40 | - | Kantenschutz | Hose |

Hydr. Zusatzteile
Hydr. Add. Parts

62-1825

Seite/Page 11 /11