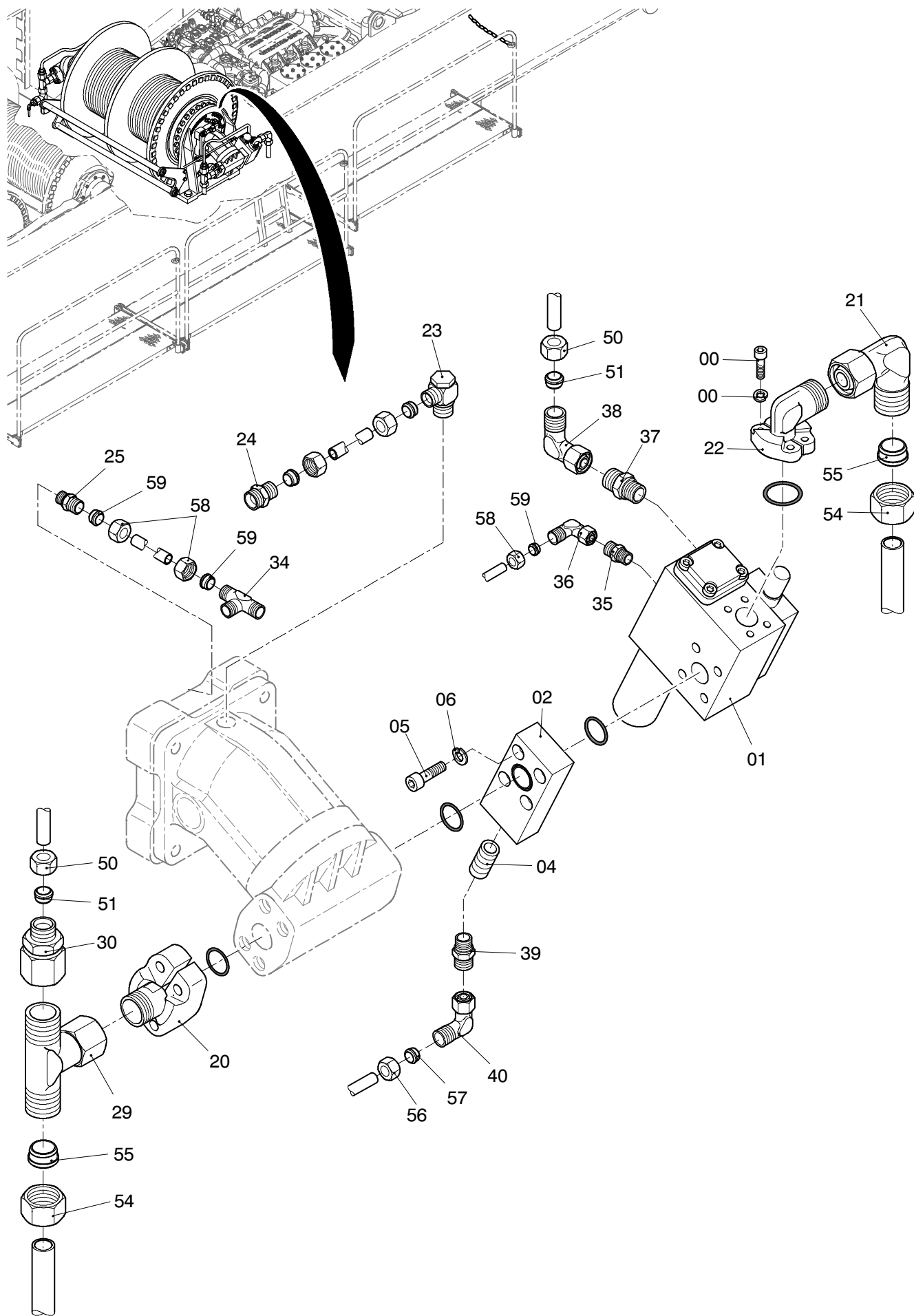


62-1845



62-1845

Seite/Page 2 / 4

Bild-Nr Fig Fig Fig Fig Bild nr	ET-Nr Part-No No. de Piece No. de Pieza No. del Pezzo Detalj nr	Stückzahl Qty Qte Ctd Qta Antal		Gegenstand Description Designation Descripcion Designazione Benaemning
01	000 592 12	2	Senkbremsventil	Lowering brake valve
02	131 002 12	1	Zwischenflansch	Intermediate flange
03	131 001 12	1	Zwischenflansch	Intermediate flange
04	440 773 40	2	Rohrbruchsicherung	Pipe burst valve
05	319 485 99	8	Schraube	Bolt
06	343 866 99	8	Federring	Lock washer
07	319 298 99	4	Schraube	Bolt
08	343 817 99	4	Federring	Lock washer
09	592 581 40	1	O-Ring	O-ring
19	006 639 98	2	Flanschhälfte	Half flange
20	576 418 40	2	Flanschverbindung	Flange connection
21	621 771 40	2	Stutzen	Socket
22	510 549 98	1	Flanschverbindung	Flange connection
23	000 663 12	2	Stutzen	Socket
24	634 298 40	2	Stutzen	Socket
25	551 616 40	2	Stutzen	Socket
28	502 752 98	2	Stutzen	Socket
29	000 940 12	2	Stutzen	Socket
30	634 533 40	2	Stutzen	Socket
31	621 012 40	1	Stutzen	Socket
32	655 099 40	1	Stutzen	Socket
33	551 382 40	1	Stutzen	Socket
34	373 748 99	2	Verschraubung	Union
35	634 393 40	2	Stutzen	Socket
36	551 958 40	2	Stutzen	Socket
37	551 529 40	2	Stutzen	Socket
38	551 679 40	2	Stutzen	Socket
39	551 389 40	2	Stutzen	Socket
40	551 441 40	2	Stutzen	Socket
50	371 260 99	4	Überwurfmutter	Union nut
51	371 233 99	4	Schneidring	Olive
52	371 259 99	1	Überwurfmutter	Union nut
53	371 510 99	1	Schneidring	Olive
54	371 266 99	3	Überwurfmutter	Union nut
55	371 237 99	3	Schneidring	Olive
56	371 263 99	2	Überwurfmutter	Union nut
57	371 231 99	2	Schneidring	Olive
58	371 274 99	4	Überwurfmutter	Union nut
59	371 241 99	4	Schneidring	Olive
500	*	-	Rohr j 35	Pipe

**Hydr. Anlage zum Einziehwerk
Hydr. System Luffing Gear**

62-1845

Seite/Page 3 / 4

Bild-Nr Fig Fig Fig Fig Bild nr	ET-Nr Part-No No. de Piece No. de Pieza No. del Pezzo Detalj nr	Stückzahl Qty Qte Ctd Qta Antal	Gegenstand Description Designation Descripcion Designazione Benaemning
			<p style="text-align: center;">* Meterware, bei Bestellung * Bulk ware, state length Länge angeben required</p> <p>* 215 820 99 - Rohr j 35 Pipe</p>
<p>Hydr. Anlage zum Einziehwerk Hydr. System Luffing Gear</p>			<p>62-1845</p> <p>Seite/Page 4 / 4</p>