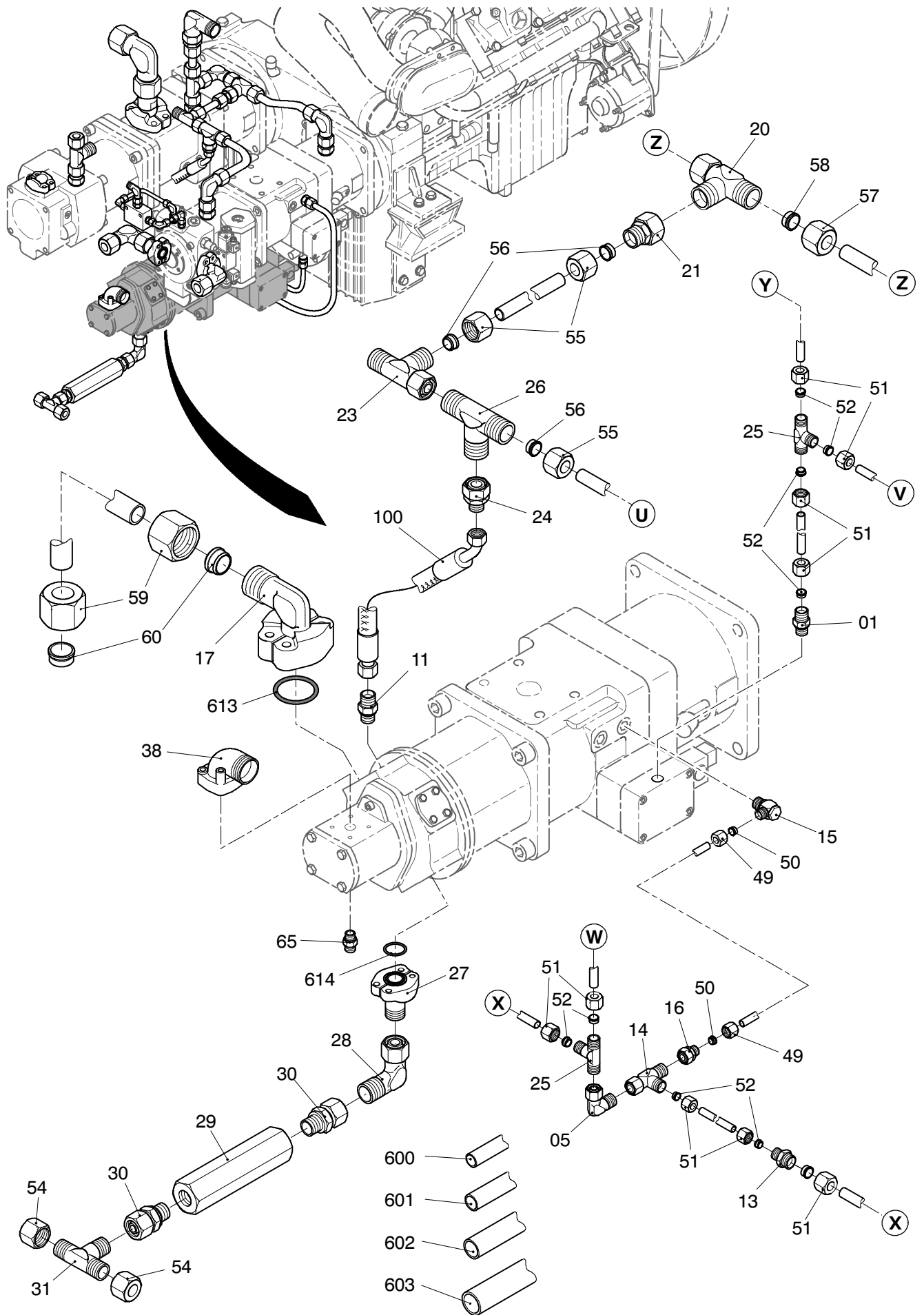


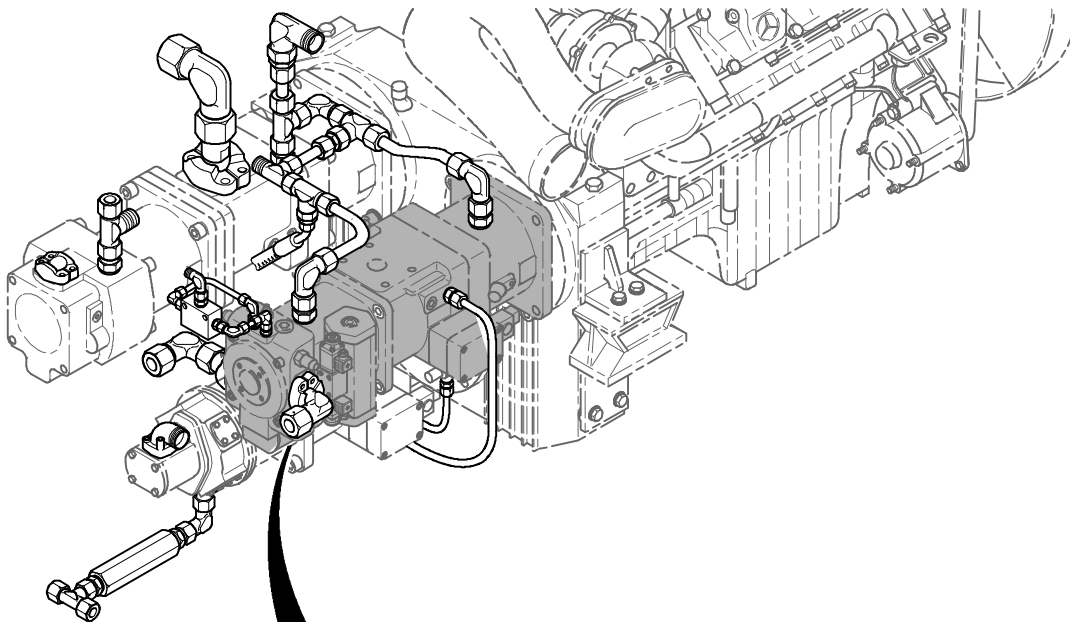
62-1850

Seite/Page 1 / 7

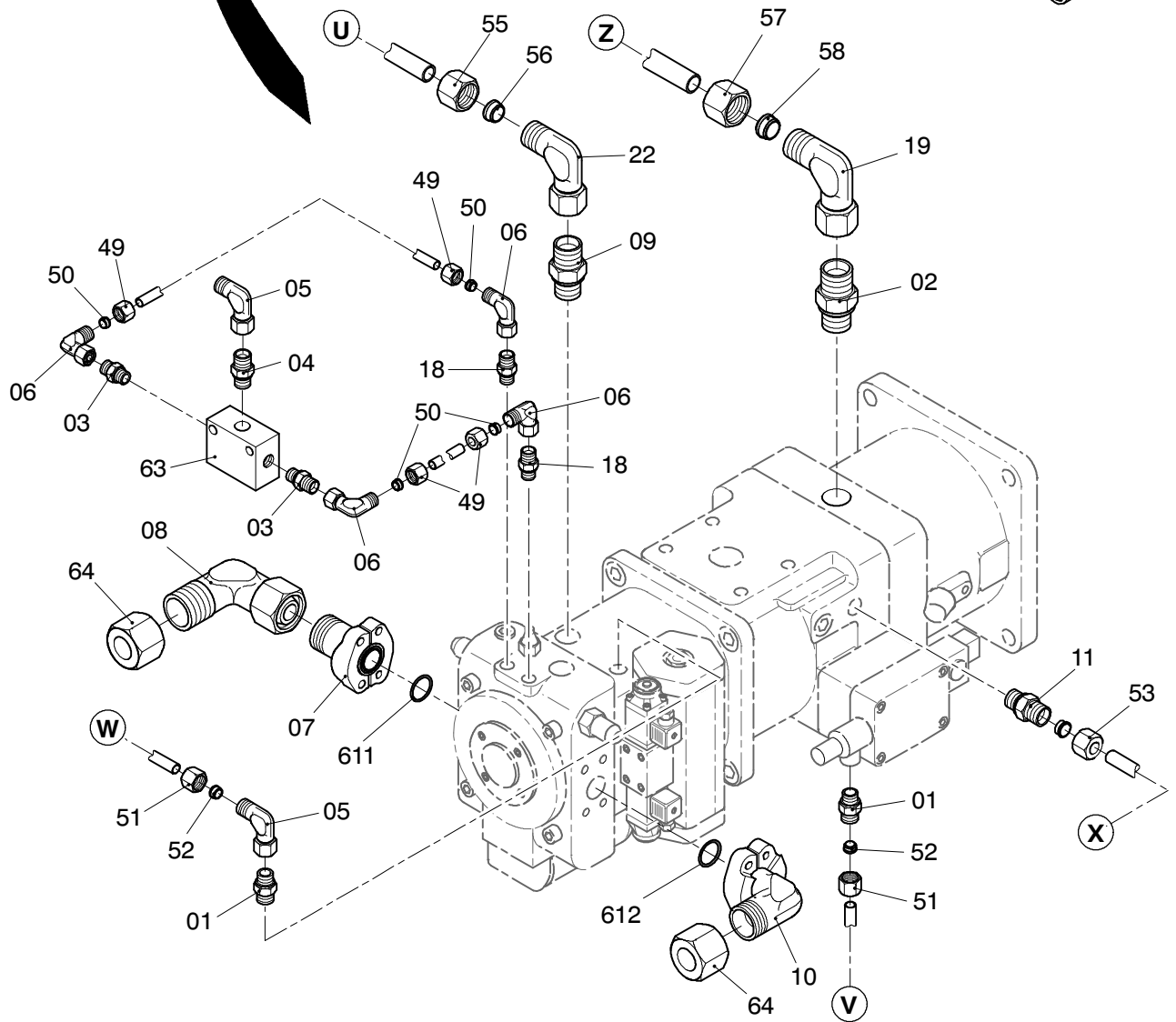


62-1850

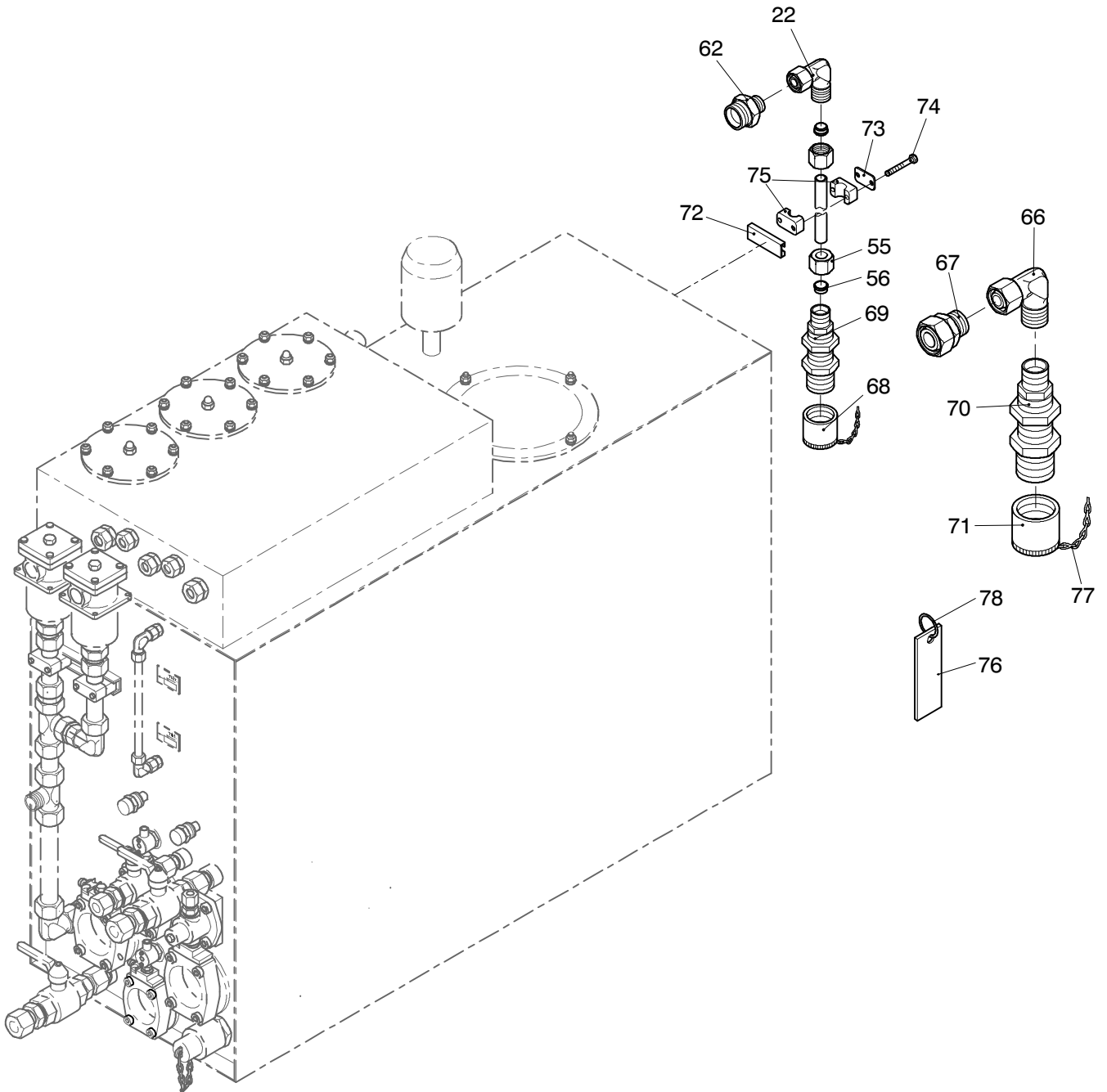
Seite/Page 2 / 7



- 600 —
- 601 —
- 602 —
- 603 —



62-1850



62-1850

Bild-Nr Fig Fig Fig Fig Bild nr	ET-Nr Part-No No. de Piece No. de Pieza No. del Pezzo Detalj nr	Stückzahl Qty Qte Ctd Qta Antal		Gegenstand Description Designation Descripcion Designazione Benaemning
01	000 482 12	11	Stutzen	Socket
02	592 172 40	3	Stutzen	Socket
03	551 349 40	2	Stutzen	Socket
04	634 393 40	1	Stutzen	Socket
05	551 958 40	4	Stutzen	Socket
06	551 444 40	4	Stutzen	Socket
07	634 507 40	1	Flanschverbindung	Flange connection
08	551 445 40	1	Stutzen	Socket
09	551 531 40	2	Stutzen	Socket
10	634 502 40	1	Flanschverbindung	Flange connection
11	551 279 40	2	Stutzen	Socket
12	551 301 40	1	Stutzen	Socket
13	551 987 40	1	Stutzen	Socket
14	551 380 40	2	Stutzen	Socket
15	604 942 40	1	Stutzen	Socket
16	551 379 40	1	Stutzen	Socket
17	654 922 40	1	Flanschverbindung	Flange connection
18	551 616 40	2	Stutzen	Socket
19	551 680 40	3	Stutzen	Socket
20	576 394 40	4	Stutzen	Socket
21	621 053 40	1	Stutzen	Socket
22	551 480 40	2	Stutzen	Socket
23	576 469 40	1	Stutzen	Socket
24	551 483 40	1	Stutzen	Socket
25	511 015 98	2	Stutzen	Socket
26	509 461 98	1	Stutzen	Socket
27	368 282 40	1	Flanschverbindung	Flange connetion
28	551 679 40	1	Stutzen	Socket
29	255 796 40	1	Sperrventil	Non return valve
30	634 487 40	2	Stutzen	Socket
31	510 260 98	1	Stutzen	Socket
32	006 639 98	2	Flanshhälfte	Half flange
33	319 298 99	4	Schraube	Bolt
34	343 817 99	8	Federring	Lock washer
35	592 581 40	2	O-Ring	O-ring
36	662 904 40	1	L-Block	Angle block
37	319 193 99	4	Schraube	Bolt
38	180 869 40	1	Flanschverschraubung	Flange connection
39	371 854 99	1	Stopfen	Plug
40	371 858 99	1	Stopfen	Plug

Bild-Nr Fig Fig Fig Fig Bild nr	ET-Nr Part-No No. de Piece No. de Pieza No. del Pezzo Detalj nr	Stückzahl Qty Qte Ctd Qta Antal		Gegenstand Description Designation Descripción Designazione Benaemning
41	006 637 98	2	Flansch	Flange
42	592 575 40	1	O-Ring	O-ring
43	319 274 99	4	Schraube	Bolt
44	504 017 98	4	Federring	Lock washer
45	654 921 40	1	Flanschverschraubung	Flange connection
46	621 771 40	1	Stutzen	Socket
47	509 544 98	1	Stutzen	Socket
48	576 471 40	1	Stutzen	Socket
49	371 273 99	3	Überwurfmutter	Union nut
50	371 240 99	3	Schneidring	Olive
51	371 274 99	23	Überwurfmutter	Union nut
52	371 241 99	17	Schneidring	Olive
53	371 275 99	2	Überwurfmutter	Union nut
54	371 260 99	3	Überwurfmutter	Union nut
55	510 017 98	4	Überwurfmutter	Union nut
56	371 244 99	2	Schneidring	Olive
57	371 278 99	12	Überwurfmutter	Union nut
58	371 245 99	7	Schneidring	Olive
59	371 266 99	2	Überwurfmutter	Union nut
60	371 237 99	2	Schneidring	Olive
61	371 279 99	1	Überwurfmutter	Union nut
62	551 457 40	1	Stutzen	Socket
63	142 819 40	1	Wechselventil	Shuttle valve
64	371 265 99	2	Überwurfmutter	Union nut
65	506 234 98	1	Verschraubung	Union
66	621 011 40	1	Stutzen	Socket
67	551 300 40	1	Stutzen	Socket
68	551 596 40	1	Mutter	Nut
69	551 594 40	1	Kupplungsmuffe	Coupling sleeve
70	490 796 40	1	Kupplungsmuffe	Coupling sleeve
71	490 798 40	1	Mutter	Nut
72	504 030 98	2	Mutter	Nut
73	511 856 98	1	Druckplatte	Pressure plate
74	307 412 99	2	Schraube	Screw
75	500 942 98	1	Klemmhälftenpaar	Pair of half clamps
76	253 577 40	2	Schild	Plate
77	472 687 99	-	Kette	Chain
78	243 420 40	2	Schlüsselring	Ring
100	131 079 12	1	Schlauch	Hose
600	215 005 99	-	Rohr ø 10mm	Pipe ø 10mm
601	215 424 99	-	Rohr ø 12mm	Pipe ø 12mm

Bild-Nr Fig Fig Fig Fig Bild nr	ET-Nr Part-No No. de Piece No. de Pieza No. del Pezzo Detalj nr	Stückzahl Qty Qte Ctd Qta Antal		Gegenstand Description Designation Descripcion Designazione Benaemning
602	215 220 99	-	Rohr ø 22mm	Pipe ø 22mm
603	215 816 99	-	Rohr ø 28mm	Pipe ø 28mm
611	500 463 98	1	O-Ring	O-ring
612	500 463 98	1	O-Ring	O-ring
613	006 729 98	1	O-Ring	O-ring
614	508 740 98	1	O-Ring	O-ring
615	006 729 98	1	O-Ring	O-ring

Hydr. Anlage Pumpenverrohrung
Hydr. System Pump Pipes

62-1850

Seite/Page 7 / 7