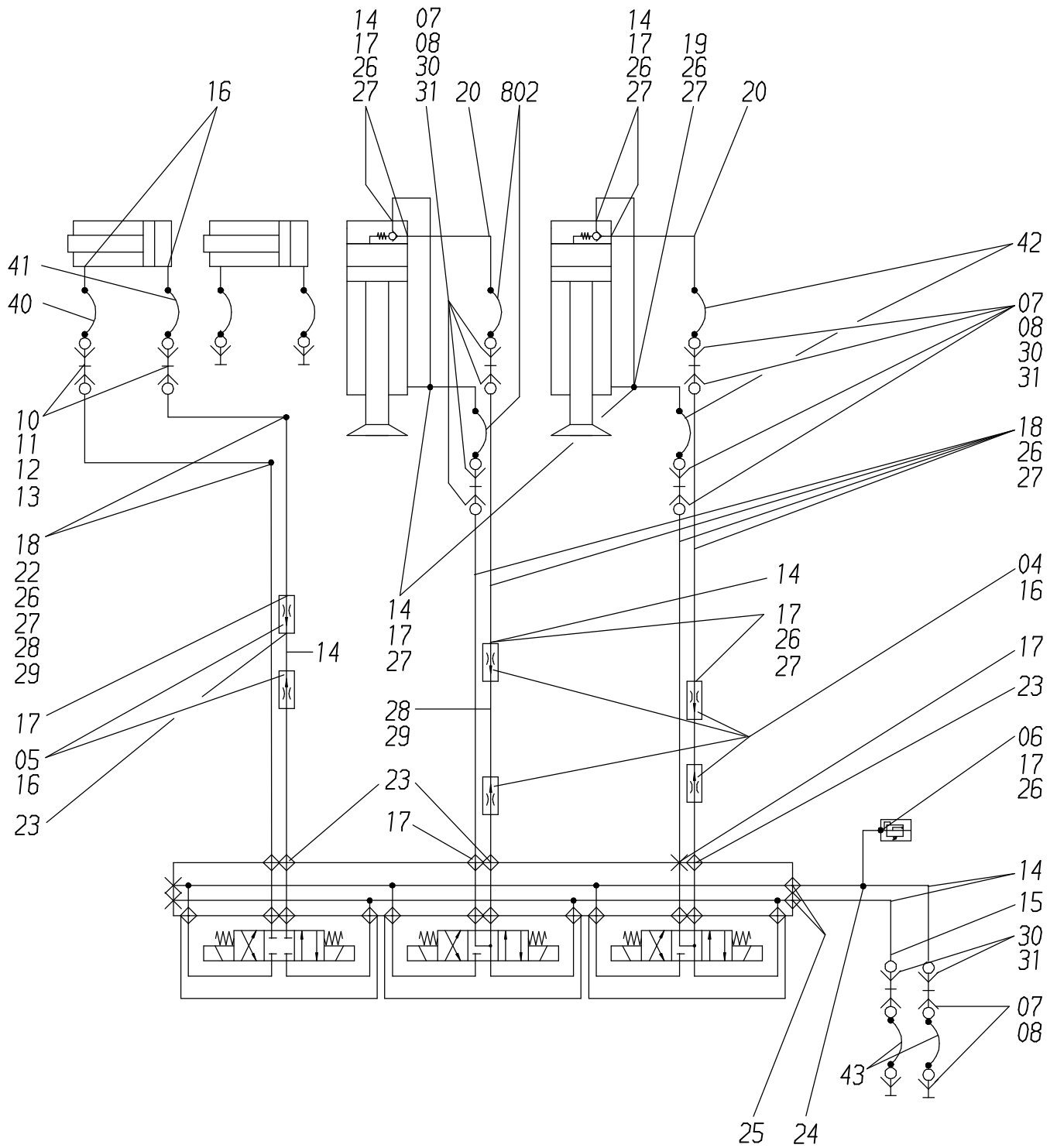
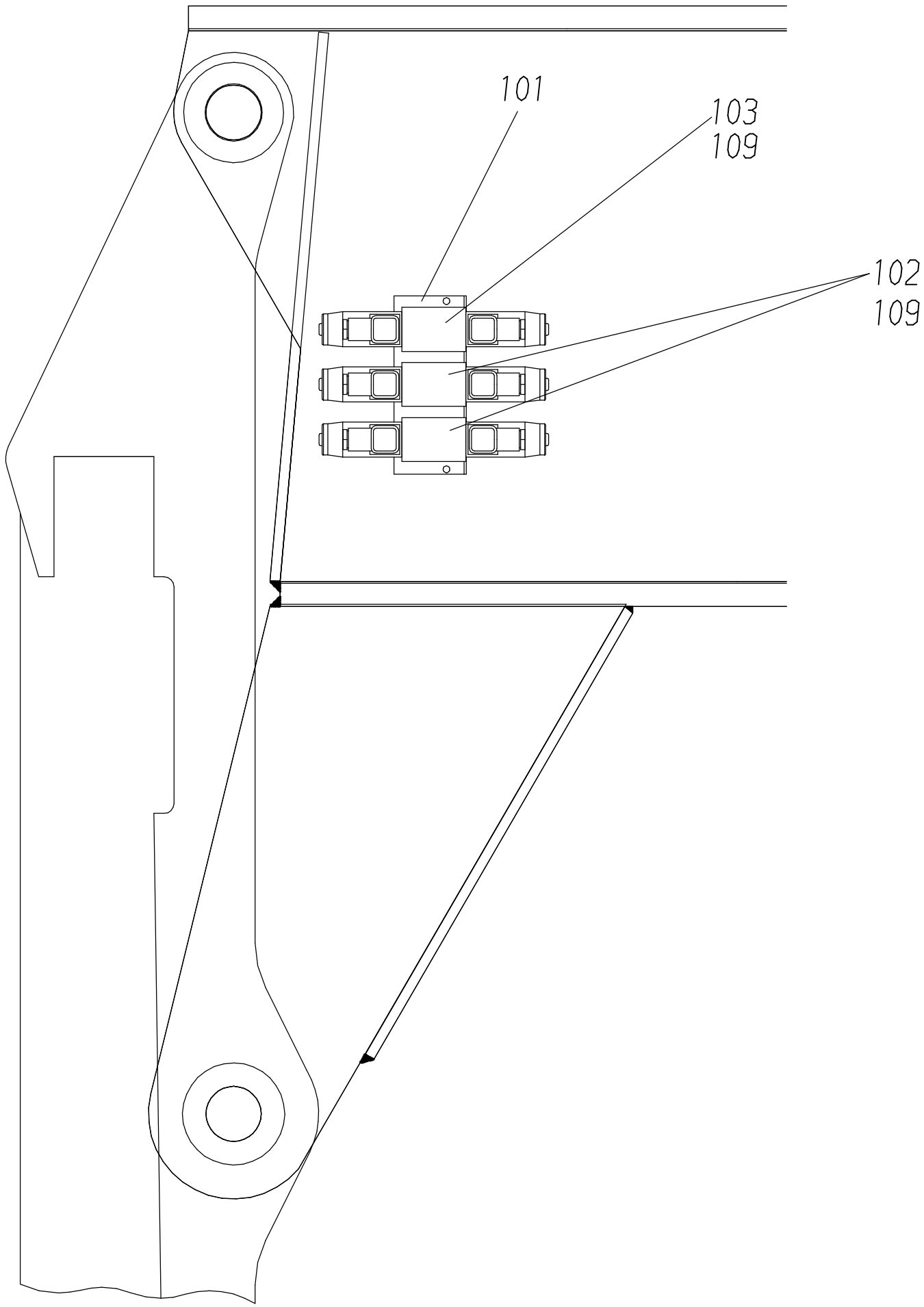


62-1896

Seite/Page 1 / 7





62-1896

Seite/Page 3 / 7

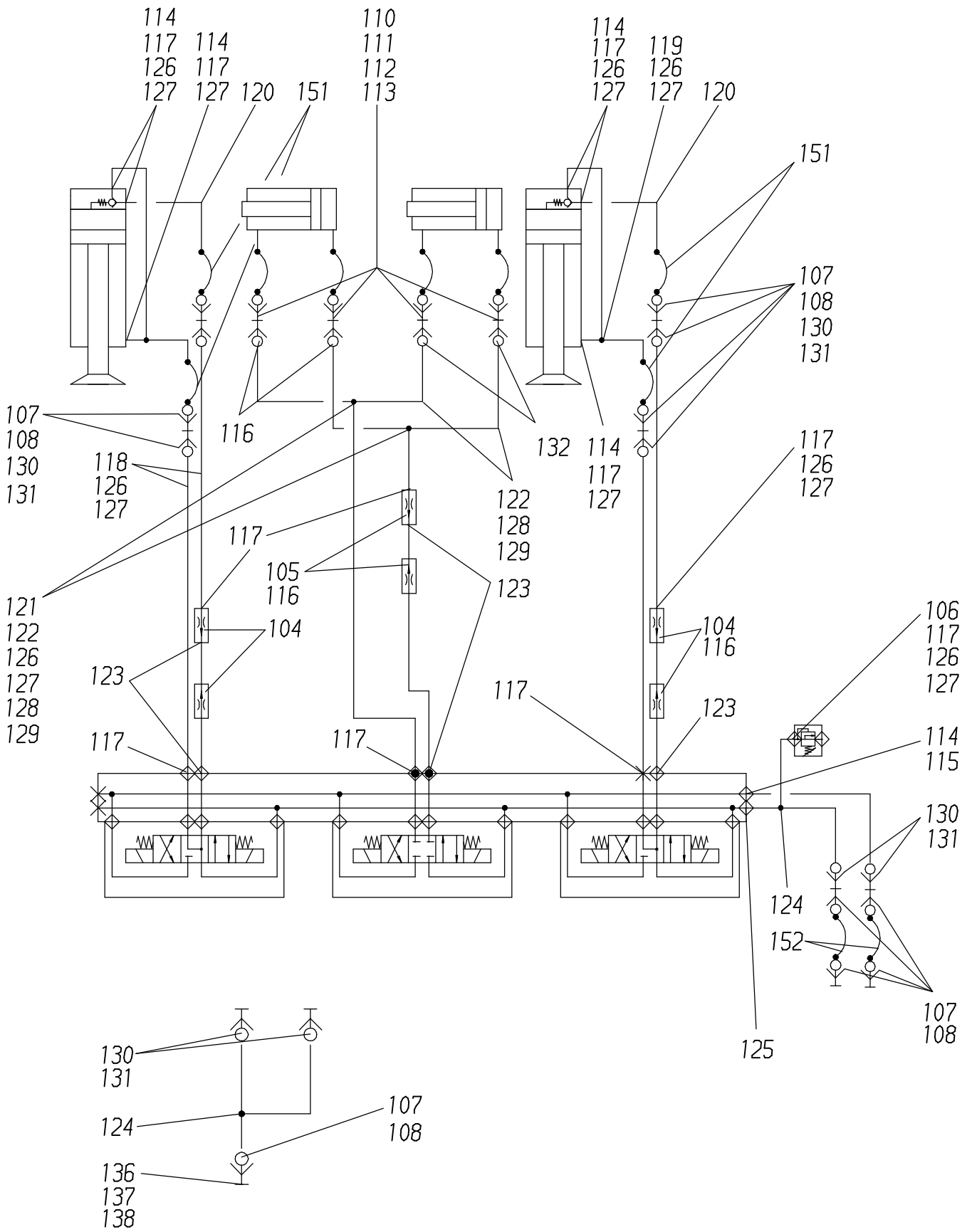


Bild-Nr Fig Fig Fig Fig Bild nr	ET-Nr Part-No No. de Piece No. de Pieza No. del Pezzo Detalj nr	Stückzahl Qty Qte Ctd Qta Antal		Gegenstand Description Designation Descripcion Designazione Benaemning
01	323 710 40	1	Reihenflanschplatte	Manifold
02	180 936 40	2	Magnetventil	Solenoid valve
03	256 805 40	1	Magnetventil	Solenoid valve
04	000 747 12	4	Strombegrenzung	Flow limiting valve
05	635 637 40	2	Strombegrenzungsventil	Flow control valve
06	581 682 40	1	Druckbegrenzungsventil	Pressure relief valve
07	551 591 40	12	Kupplungsstecker	Coupler plug
08	551 593 40	12	Verschlußschraube	Screw plug
09	319 174 99	12	Zylinderschraube	Screw
10	567 074 40	2	Kupplungsmuffe	Coupling sleeve
11	551 588 40	2	Verschlußmutter Baugr.2	Lock nut
12	567 072 40	2	Kupplungsstecker	Coupler plug
13	551 589 40	2	Verschlußschraube	Screw plug
14	551 301 40	12	Stutzen	Socket
15	551 452 40	2	Stutzen	Socket
16	592 135 40	9	Stutzen	Socket
17	621 793 40	13	Stutzen	Socket
18	509 811 98	9	Stutzen	Socket
19	509 550 98	1	Stutzen	Socket
20	509 545 98	2	Stutzen	Socket
22	576 472 40	2	Stutzen	Socket
23	634 486 40	6	Stutzen	Socket
24	551 449 40	1	Stutzen	Socket
25	551 463 40	2	Stutzen	Socket
26	371 242 99	22	Schneidring	Olive
27	371 275 99	32	Überwurfmutter	Nut
28	371 241 99	4	Schneidring	Olive
29	371 274 99	4	Überwurfmutter	Nut
30	551 590 40	10	Kupplungsmuffe	Sleeve
31	551 592 40	10	Verschlußmutter	Lock nut
32	533 988 99	14	Klemmhälftenpaar	Pair of half clamp
33	319 133 99	14	Schraube	Screw
34	511 855 98	7	Druckplatte	Pressure plate
40	414 658 40	1	Schlauch	Hose assy.
41	644 839 40	1	Schlauch	Hose assy.
42	551 854 40	4	Schlauch	Hose assy.
43	662 187 40	2	Schlauch	Hose
50	*	-	Rohr j 12	Pipe j 12
51	*	-	Rohr j 15	Pipe j 15
101	323 710 40	1	Reihenflanschplatte	Manifold

Bild-Nr Fig Fig Fig Fig Bild nr	ET-Nr Part-No No. de Piece No. de Pieza No. del Pezzo Detalj nr	Stückzahl Qty Qte Ctd Qta Antal		Gegenstand Description Designation Descripcion Designazione Benaemning
102	180 936 40	2	Magnetventil	Solenoid valve
103	256 805 40	1	Magnetventil	Solenoid valve
104	000 747 12	4	Strombegrenzungsventil	Flow limiting valve
105	635 637 40	2	Stromregelventil	Flow control valve
106	551 682 40	1	Druckbegrenzungsventil	Flow control valve
107	551 591 40	14	Kupplungsstecker	Coupler plug
108	551 593 40	14	Verschlußschraube	Screw plug
109	319 174 99	12	Schraube	Screw
110	567 074 40	3	Kupplungsmuffe	Sleeve
111	551 588 40	3	Verschlußmutter	Lock nut
112	567 072 40	3	Kupplungsstecker	Coupler plug
113	551 589 40	3	Verschlußschraube	Screw plug
114	551 301 40	7	Stutzen	Socket
115	551 452 40	1	Stutzen	Socket
116	592 135 40	9	Stutzen	Socket
117	621 793 40	4	Stutzen	Socket
118	509 811 98	4	Stutzen	Socket
119	509 550 98	1	Stutzen	Socket
120	509 545 98	2	Stutzen	Socket
121	551 454 40	2	Stutzen	Socket
122	576 472 40	4	Stutzen	Socket
123	634 486 40	5	Stutzen	Socket
124	551 449 40	3	Stutzen	Socket
125	551 463 40	1	Stutzen	Socket
126	371 242 99	24	Schneidring	Olive
127	371 275 99	33	Überwurfmutter	Union nut
128	371 241 99	8	Schneidring	Olive
129	371 274 99	8	Überwurfmutter	Nut
130	551 590 40	14	Kupplungsmuffe	Sleeve
131	551 592 40	14	Verschlußmutter	Lock nut
132	551 958 40	2	Stutzen	Socket
133	533 988 99	14	Klemmhälftenpaar	Pair of half clamps
134	318 133 99	14	Schraube	Screw
135	511 855 98	7	Druckplatte	Pressure plate
136	*	-	Kette	Chain
137	243 420 40	6	Schlüsselring	Ring
138	253 577 40	6	Schild	Plate
150	269 399 40	2	Schlauch	Hose assy.
151	259 521 40	4	Schlauch	Hose assy.
152	888 752 40	2	Schlauch	Hose assy.
160	*	-	Rohr j 12	Pipe j 12

Bild-Nr Fig Fig Fig Fig Bild nr	ET-Nr Part-No No. de Piece No. de Pieza No. del Pezzo Detalj nr	Stückzahl Qty Qte Ctd Qta Antal		Gegenstand Description Designation Descripcion Designazione Benaemning
161	*	-	Rohr j 15	Pipe j 15
			* Meterware, bei Bestellung Länge angeben	* Bulk ware, state length required
*	215 424 99	-	Rohr j 12	Pipe j 12
*	215 492 99	-	Rohr j 15	Pipe j 15
*	472 687 99	-	Kette	Chain
*	215 424 99	-	Rohr j 12	Pipe j 12
*	215 492 99	-	Rohr j 15	Pipe j 15