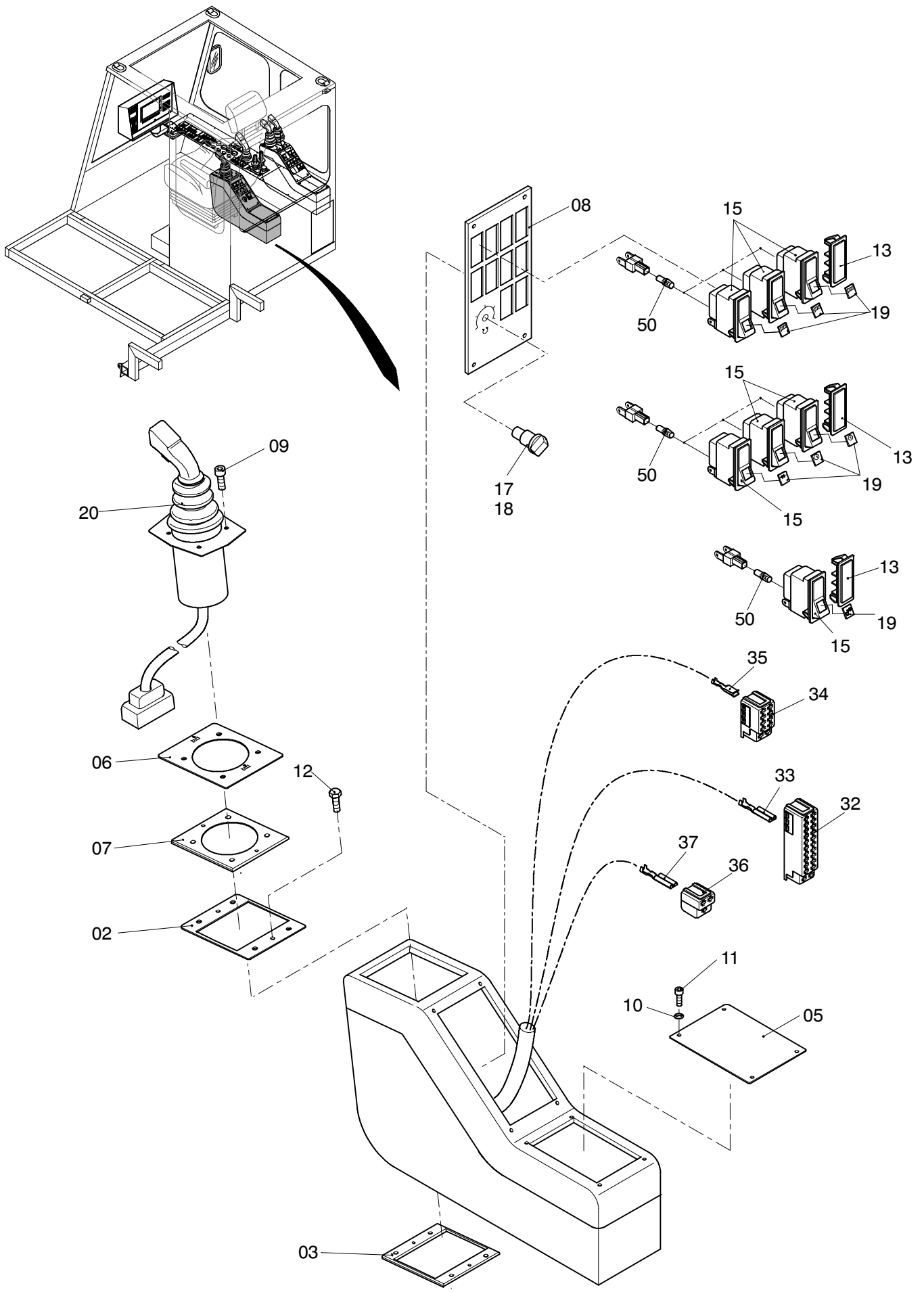


62-2152

Seite/Page 1 / 3



62-2152

Seite/Page 2 / 3

Bild-Nr Fig Fig Fig Fig Bild nr	ET-Nr Part-No No. de Piece No. de Pieza No. del Pezzo Detalj nr	Stückzahl Qty Qte Ctd Qta Antal		Gegenstand Description Designation Descripcion Designazione Benaemning
01	889 362 40	1	Abdeckplatte	Covering plate
02	889 363 40	1	Frontplatte A	Front panel A
03	889 364 40	1	Flanschplatte A	Face A
04	889 364 40	1	Frontplatte B	Front panel B
05	874 532 40	2	Konsolenblech	Consolen plate
06	889 366 40	1	Frontplatte C	Front panel C
07	889 367 40	1	Flanschplatte C	Face C
08	889 368 40	1	Frontplatte D	Front panel D
09	320 214 99	8	Schraube	Screw
10	500 294 98	16	Schraube	Screw
11	490 943 40	16	Rosette	Fitting
12	318 372 99	4	Schrauben	Screw
13	363 410 40	7	Blindplatte	Blind plate
14	551 036 40	1	Tastenkippsschalter	Push-toggle switch
15	524 991 40	12	Tastenkippsschalter	Push-toggle switch
16	551 038 40	2	Tastenkippsschalter	Push-toggle switch
17	440 743 40	1	Potentiometer	Potentiometer
18	440 744 40	1	Zeigerknopf	Knop
19	889 369 40	1	Symbolplatte	Symbol
20	-	1	Signalgeber siehe EL-Blatt 993-0550	Joystick see page 993-0550
21	-	1	Signalgeber siehe EL-Blatt 993-0551	Joystick see page 993-0551
31	*	-	Kabel	Cable
32	635 040 40	3	Steckhülsegehäuse 22-pol	Sleeve housing 22-pol
33	634 864 40	66	Steckhülsen	Sleeve
34	604 460 40	22	Steckhülsegehäuse 10-pol	Sleeve housing 10-pol
35	604 459 40	110	Federkontakt	Spring contact
36	490 732 40	1	Steckergehäuse 3-pol	Plug housing 3-pol
37	440 800 40	3	Buchse	Female contact
50	621 415 40	nB	Glühlampe	Bulb
			* Meterware, bei Bestellung Länge angeben	* Bulk ware, state length required
*	635 886 40	-	Kabel	Cable