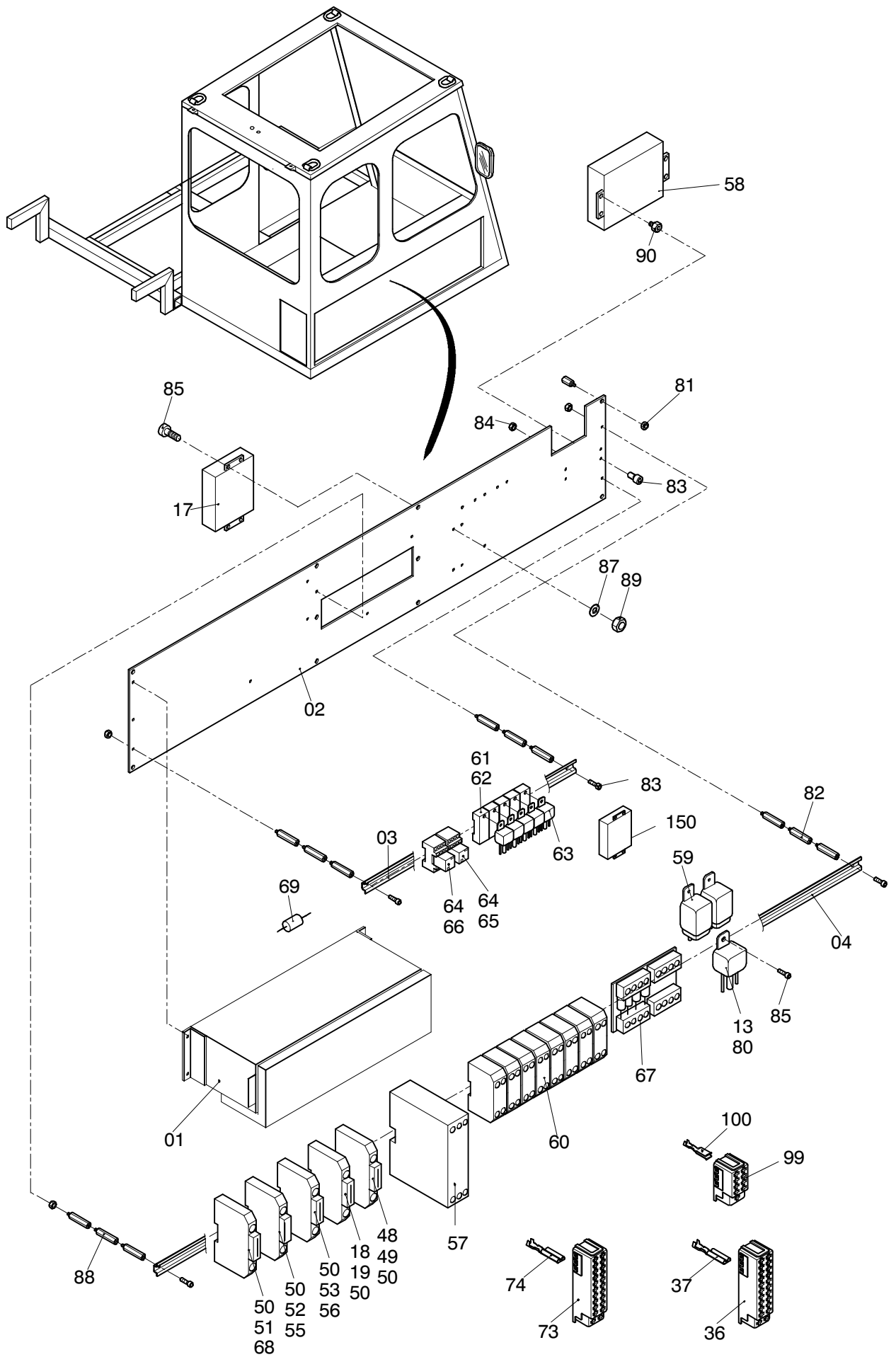


**62-2154**

Seite/Page 1 / 5



**62-2154**

Bild-Nr Fig Fig Fig Fig Bild nr	ET-Nr Part-No No. de Piece No. de Pieza No. del Pezzo Detalj nr	Stückzahl Qty Qte Ctd Qta Antal		Gegenstand Description Designation Descripcion Designazione Benaemning
01	-	1	Zentraleinheit kpl. siehe EI-Blatt 62-2156	Main calculator, assy see page 62-2156
02	889 372 40	1	Montageblech	Mounting plate
03	889 373 40	1	Tragschiene	Rail
04	889 374 40	1	Tragschiene	Rail
05	889 375 40	1	Frontplatte Seitenpult	Front panel
06	889 376 40	1	Abdeckplatte	Covering plate
07	889 377 40	1	Frontplatte	Front panel
08	889 378 40	1	Flanschplatte	Face
09	889 379 40	1	Montageplatte	Mounting plate
10	551 334 40	2	Spannungswandler	Voltage converter
11	461 251 40	2	Impulsgeber Wisch- Wasch-Automatik	Impulse transmitter for wiper arr.
12	057 331 40	2	Steckhülsegehäuse 6-pol.	Socket 6-pol
13	180 221 40	9	Schaltrelais	Relay
14	634 955 40	1	Relaissockel 5-pol	Relay socket
15	057 251 40	17	Steckhülse	Sleeve
16	522 854 40	1	Leseleuchte	Lamp
17	000 285 12	1	Stromversorgung	Voltage arr.
18	509 417 98	9	Flacksicherung	Fuse
19	634 689 40	9	Color Codierung	Colour code
20	551 639 40	1	Autoradio mit Recorder	Radio with tapedeck
21	130 053 12	1	Signalgeber siehe EL-Blatt 993-0552	Joystick see page 993-0552
22	130 054 12	1	Signalgeber siehe EL-Blatt 993-0553	Joystick see page 993-0553
23	551 039 40	2	Tastenkippshalter	Push-toggle switch
24	270 589 40	1	Fußschalter	Foot switch
25	363 410 40	4	Blindplatte	Blind plate
26	551 036 40	4	Tastenkippshalter	Push -toggle switch
27	524 991 40	11	Tastenkippshalter	Push-toggle switch
28	551 040 40	2	Tastenkippshalter	Push-toggle switch
29	634 094 40	1	Zündstartschalter	Ignition switch
30	635 847 40	1	Schlüsselschalter	Key switch
31	635 842 40	1	Pilztaster	Tip switch
32	440 743 40	3	Potentiometer	Potentiometer
33	440 744 40	5	Zeigerknopf	Knop
34	130 022 12	1	Symbolplatte Seitenpult	Symbol Plate
36	635 040 40	5	Steckhülsegehäuse 22-pol.	Sleeve housing 22-pol
35	551 023 40	1	Potentiometer	Potentiometer
37	634 864 40	110	Steckhülsen	Sleeve

**Elektrik Seitenpult  
Electric Side Panel**

**62-2154**

Seite/Page 3 / 5

Bild-Nr Fig Fig Fig Fig Bild nr	ET-Nr Part-No No. de Piece No. de Pieza No. del Pezzo Detalj nr	Stückzahl Qty Qte Ctd Qta Antal		Gegenstand Description Designation Descripcion Designazione Benaemning
38	604 460 40	19	Steckhülsegehäuse 10-pol	Sleeve housing 10-pol
39	604 459 40	100	Kontakt	Contact
40	634 095 40	1	Stecker	Plug
41	634 098 40	1	Stecker	Plug
43	604 469 40	2	Aufnahmegehäuse 15-pol	Socket housing 15-pol
44	490 733 40	1	Aufnahmegehäuse 9-pol	Socket housing 9-pol.
45	440 799 40	39	Stift	Male contact
46	440 796 40	1	Steckergehäuse 15-pol.	Sleeve housing 15-pol
47	440 800 40	15	Buchse	Female contact
48	509 420 98	1	Flachsicherung	Fuse
49	634 692 40	1	Color Codierung	Colour codierung
50	634 144 40	50	Klemme	Clamp
51	634 686 40	5	Feste Brücke 10-pol	Electric Bridge 10-pol
52	509 418 98	32	Sicherung 5A	Fuse 5A
53	509 419 98	4	Sicherung 15A	Fuse 15A
55	634 687 40	32	Color-Codierung Hellbraun 15A	Colour code brown 15A
56	634 690 40	4	Color Codierung hellbau	Colour codierung blue
57	000 319 12	1	Zeitrelais Multifunktion	Time relay
58	000 935 12	1	Impulszähler	Pulse counter
59	358 293 40	2	Relais	Relay
60	635 139 40	8	Abgleichklemme	Pori
61	000 850 12	40	Haltebügel	Clamp
62	461 732 40	40	Relaisfassung	Relay socket
63	399 773 40	40	Relais	Relay
64	551 695 40	20	Klemme	Clamp
65	551 698 40	2	Karte 1-100	Label 1-100
66	551 699 40	2	Karte 101-200	Label 101-200
67	306 983 40	1	Diodengatter	Diode array
68	000 726 12	1	Karte 1-100	Label 1-100
69	265 782 40	1	Widerstand	Resistor
70	604 461 40	9	Anbaugehäuse	Plug housing
71	358 263 40	9	Schutzdeckel	Dust cap
72	324 954 40	18	Codierbolzen	Code pin
73	635 041 40	2	Flachsteckergehäuse 22-pol.	Socket 22-pol.
74	621 513 40	44	Stiftsteckkontakt	Male contact
75	385 227 40	9	Steckereinsatz	Plug insert
76	385 228 40	9	Steckereinsatz	Plug insert
77	270 250 40	1	Kabelverschraubung	Cable union
78	600 806 99	1	Mutter	Nut
79	490 943 40	22	Rosette	Fitting

Bild-Nr Fig Fig Fig Fig Bild nr	ET-Nr Part-No No. de Piece No. de Pieza No. del Pezzo Detalj nr	Stückzahl Qty Qte Ctd Qta Antal		Gegenstand Description Designation Descripcion Designazione Benaeming
80	324 068 40	9	Tragsockel	Supporting trestle
81	509 862 98	10	Mutter	Nut
82	654 780 40	27	Abstandsbolzen	Distance pin
83	320 819 99	17	Schraube	Nut
84	509 861 98	17	Mutter	Nut
85	320 816 99	22	Schraube	Screw
86	320 214 99	8	Schraube	Screw
87	340 461 99	4	Schraube	Screw
88	000 392 12	2	Abstandsbolzen	Distance pin
89	125 018 99	4	Mutter	Nut
90	323 682 40	4	Abstandsbolzen	Distance pin
91	507 049 98	22	Schraube	Screw
92	320 975 99	36	Schraube	Screw
93	509 859 98	36	Mutter	Nut
94	346 508 99	36	Federring	Spring ring
95	307 730 99	10	Schraube	Screw
96	654 170 40	1	Schlauchverschraubung	Hose union
97	*	-	Kabelschutzwelrohr	Cable protection pipe
98	600 805 99	1	Mutter	Nut
99	000 117 12	1	Steckergehäuse	Socket
100	000 118 12	9	Flachstecker	Tab
101	634 067 40	3	Manometer	Pressure gauge
102	634 857 40	3	Meßschlauch	Pressure gauge hose
103	502 752 98	6	Stutzen	Socket
104	634 255 40	3	Stutzen	Socket
120	621 415 40	nB	Glühbirne	Bulb
150	001 023 12	1	Vorschaltgerät Propventile	Voltage multiplier prop.valve
			* Meterware, bei Bestellung Länge angeben	* Bulk ware, state length required
*	634 030 40	-	Kabelschutzwelrohr	Cable protection pipe