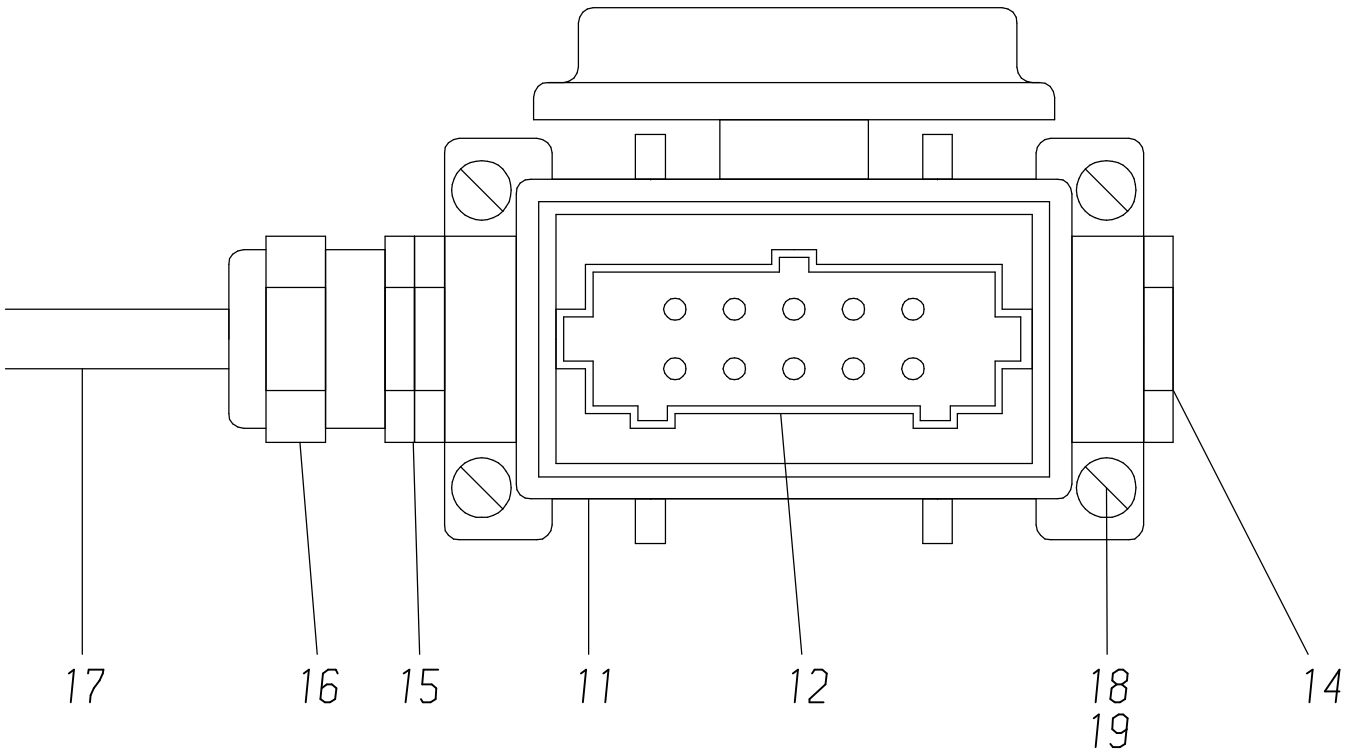
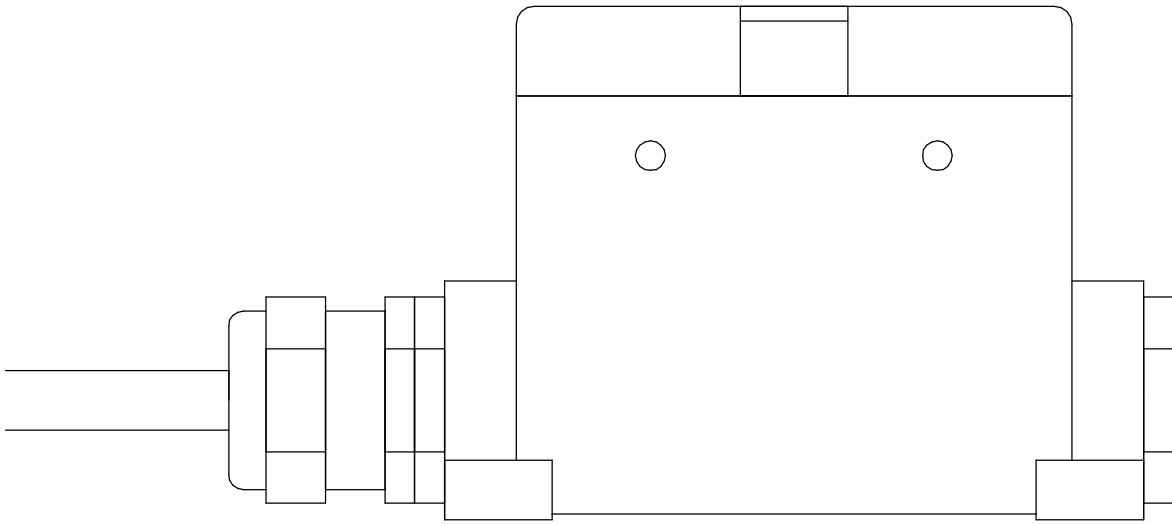


**62-2196**

Seite/Page 1 / 4



**62-2196**

Seite/Page 2 / 4

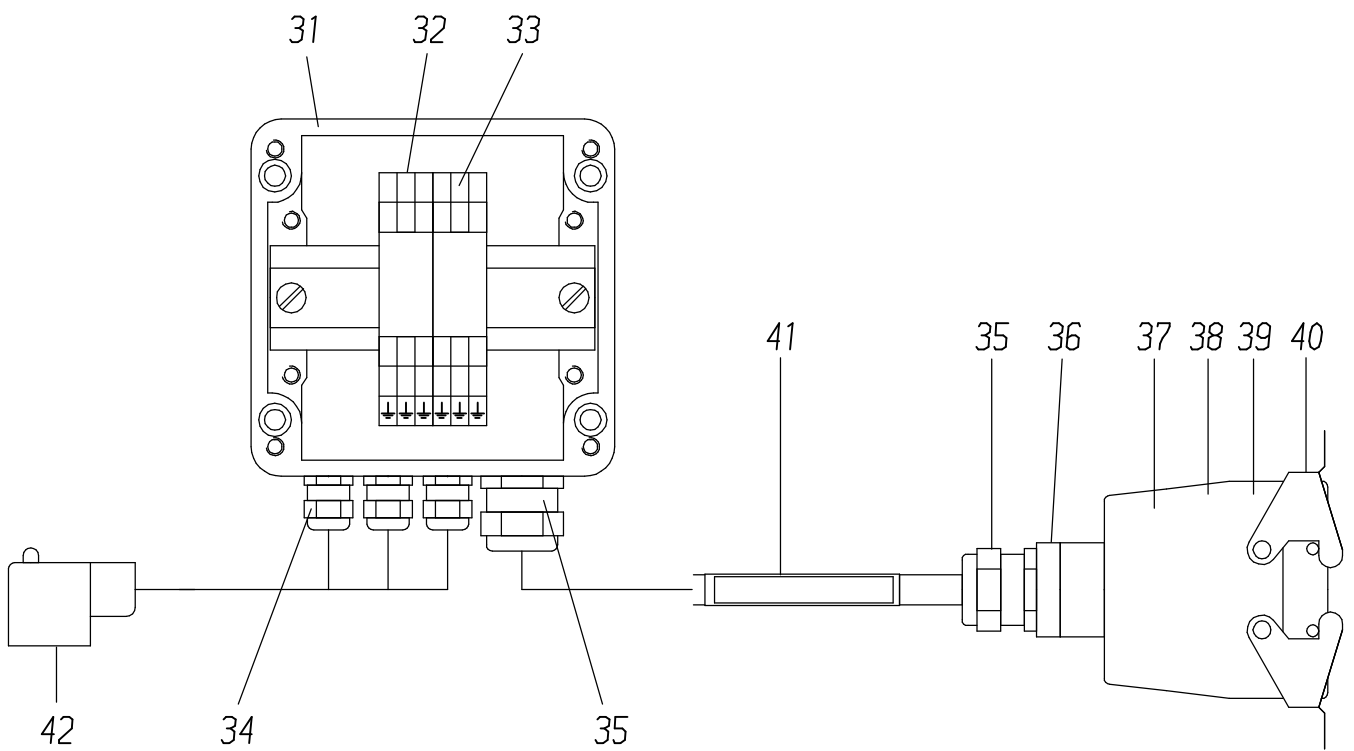


Bild-Nr Fig Fig Fig Fig Bild nr	ET-Nr Part-No No. de Piece No. de Pieza No. del Pezzo Detalj nr	Stückzahl Qty Qte Ctd Qta Antal		Gegenstand Description Designation Descripcion Designazione Benaemning
01	130 065 12	2	Steckdose 10-pol. kpl. best. aus Bild 11-19	Socket 10pol assy. consist of fig-no. 11-19
02	524 991 40	1	Tastenkippschalter	Push toggle switch
03	874 041 40	1	Symbolplatte	Symbol plate
11	000 621 12	1	Sockelgehäuse 10-pol mit Deckel	Socket housing 10pol with cover
12	000 623 12	1	Steckereinsatz 10-pol.	Insert 10pol.
14	004 385 98	1	Verschlussschraube	Screw plug
15	414 527 40	1	Reduktion	Reduct
16	300 985 40	1	Kabelverschraubung	Cable union
17	*	-	Kabel	Cable
18	320 817 99	4	Schraube	Screw
19	125 018 99	4	Mutter	Nut
31	130 064 12	1	Leergehäuse	Housing empty
32	551 695 40	2	Klemme	Clip
33	551 698 40	2	Bezeichnungskarte 1-100	Marker 1-100
34	323 693 40	6	Kabelverschraubung	Cable union
35	300 985 40	2	Kabelverschraubung	Cable union
36	414 527 40	1	Reduktion	Reduct
37	000 622 12	1	Tüllengehäuse	Socket insert
38	000 624 12	1	Steckdoseneinsatz	Socket insert
39	324 954 40	4	Codierbolzen	Encoder
40	000 625 12	1	Schutzdeckel	Protection cover
41	*	-	Kabel	Cable
42	654 510 40	6	MV-Kabel 5m mit LED * Meterware, bei Bestellung Länge angeben	Solenoid valve cable * Bulk ware, state length required
*	635 882 40	-	Kabel	Cable
*	635 882 40	-	Kabel	Cable

**Elektrik Jack-up system  
Electric Jack up system**

**62-2196**

Seite/Page 4 / 4