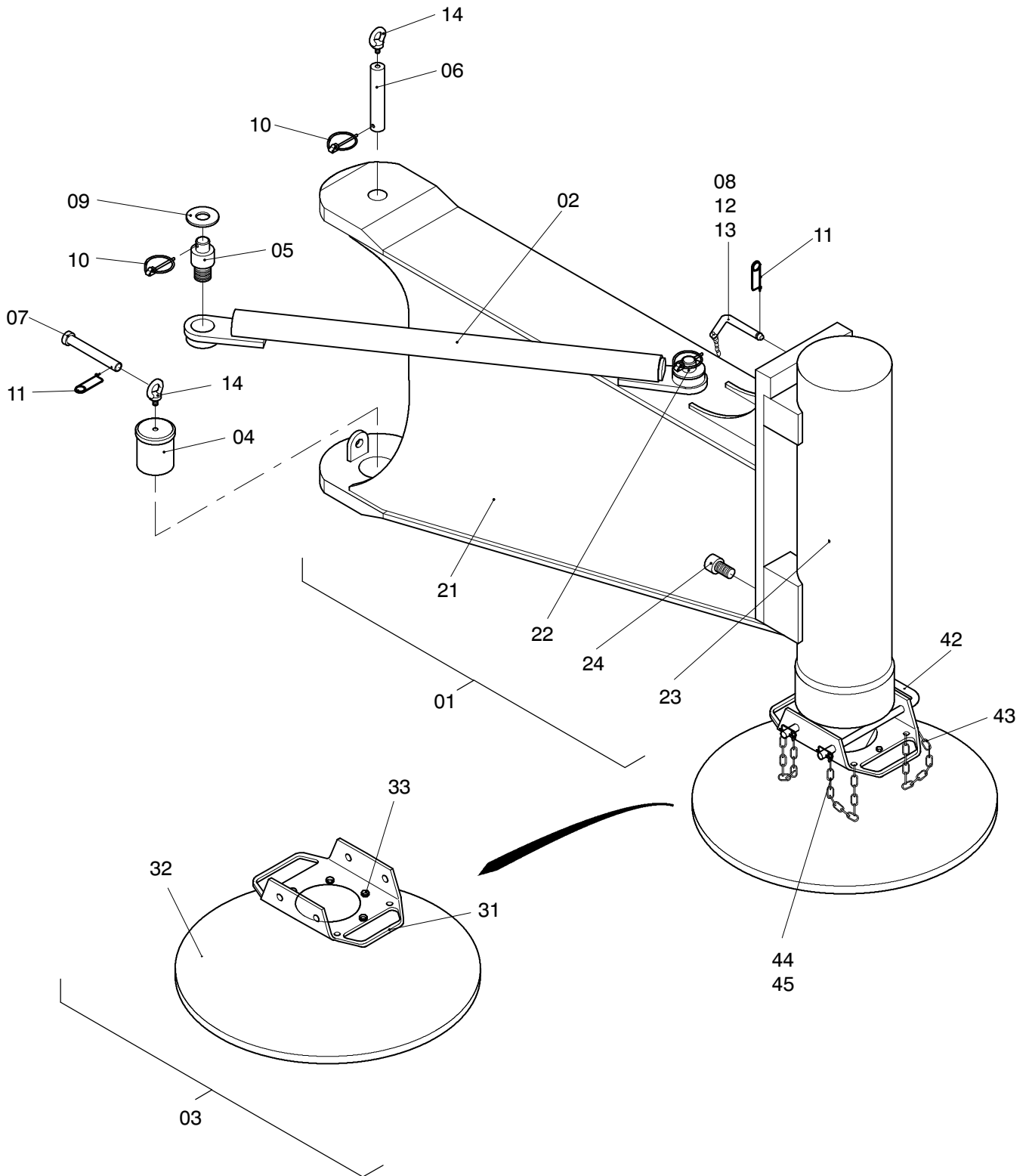


00



62-3150

Seite/Page 1 / 2

Bild-Nr Fig Fig Fig Fig Bild nr	ET-Nr Part-No No. de Piece No. de Pieza No. del Pezzo Detalj nr	Stückzahl Qty Qte Ctd Qta Antal		Gegenstand Description Designation Descripcion Designazione Benaemning
00	101 758 12	1	Abstützung, kpl.	Outriggers, assy.
01	101 761 12	4	Stützträger, kpl.	Outriggers, assy.
02	101 775 12	4	Abstützstange	Outrigger, rod
03	881 627 40	4	Stützplatte, kpl. j 700	Support plate, assy. j 700
04	101 798 12	4	Bolzen	Pin
05	101 794 12	4	Zapfen	Pivot
06	101 795 12	4	Bolzen	Pin
07	467 231 40	4	Bolzen	Pin
08	656 401 40	4	Bolzen	Pin
09	101 799 12	8	Scheibe	Disc
10	511 618 98	12	Klappstecker	Fore lock
11	007 266 98	8	Sicherungsfeder	Locking spring
12	098 955 40	4	Schlüsselring	Ring
13	609 072 40	4	Kette	Chain
14	313 501 99	8	Ringschraube	Eyebolt
-	414 342 40	1	Fett	Grease
21	101 762 12	4	Stützträger SK	Outrigger
22	101 794 12	4	Zapfen	Pivot
23		4	Stützzylinder siehe EL-Blatt 993-0563	Outrigger cylinder see page 993-0563
24	319 337 99	24	Schraube	Bolt
31	881 629 40	4	Stützplattenhalter	Retainer
32	363 352 40	4	Stützplatte	Support plate
33	307 431 99	24	Schraube	Bolt
41	881 628 40	1	Flansch	Flange
42	570 365 40	1	Verbindungsstecker	Connection plug
43	*	-	Kette A5	Chain
44	*	-	Kette1,6	Chain
45	511 617 98	2	Klappstecker	Fore lock
46	243 420 40	5	Schlüsselring	Ring
			* Meterware, bei Bestellung Länge angeben	* Bulk ware, state length required
*	472 505 99	-	Kette A5	Chain
*	472 687 99	-	Kette1,6	Chain

**Abstützung, kpl.
Outriggers, assy**

62-3150

Seite/Page 2 / 2