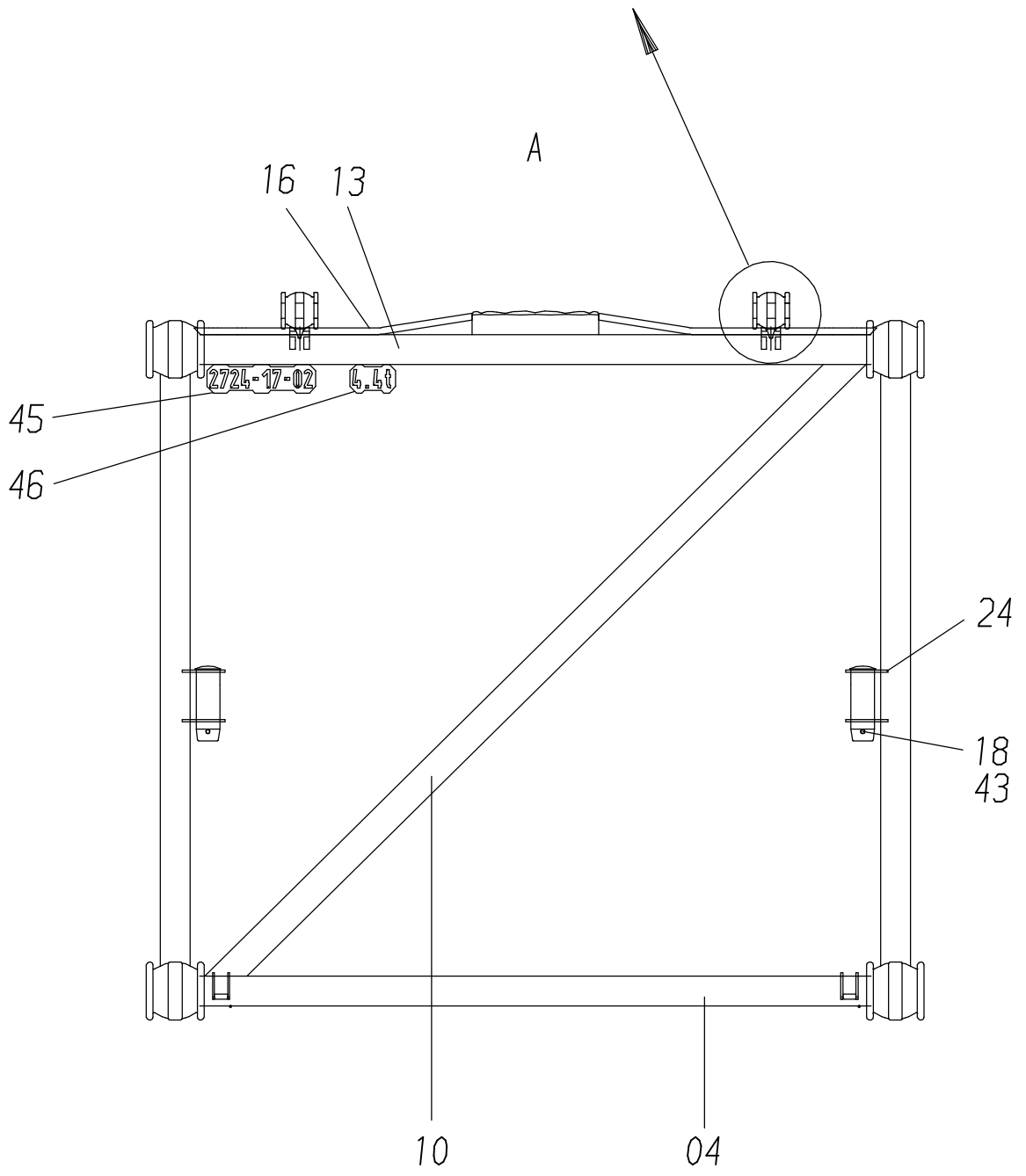
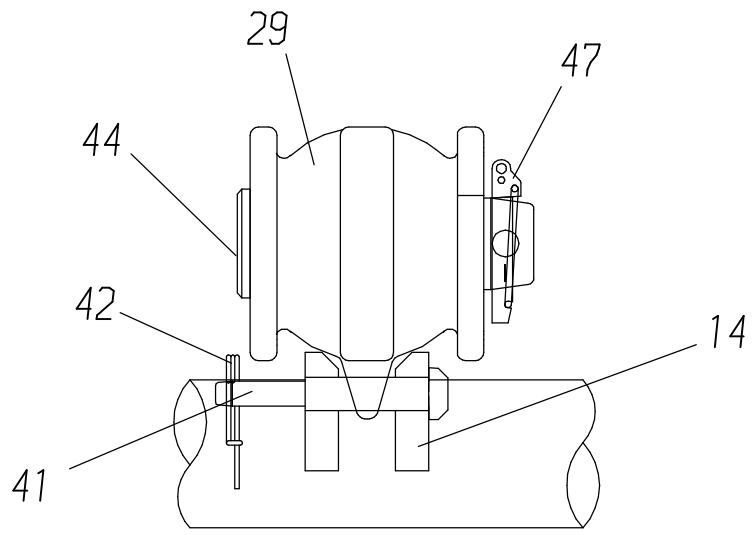


**62-6026**



**62-6026**

Seite/Page 2 / 4

Bild-Nr Fig Fig Fig Fig Bild nr	ET-Nr Part-No No. de Piece No. de Pieza No. del Pezzo Detalj nr	Stückzahl Qty Qte Ctd Qta Antal		Gegenstand Description Designation Descripcion Designazione Benaemning
00	100 518 12	1	Zwischenstück, kpl. 6m	Extension, assy 6m
01	100 521 12	4	Gabelkopf	Fork end
02	100 047 12	4	Doppelgabelkopf	Double fork end
03	100 503 12	4	Gurtrohr	Chord member
04	880 589 40	2	Rahmenrohr	Frame tube
05	880 591 40	4	Rahmenrohr	Frame tube
06	100 511 12	2	Füllrohr	Spout
07	100 512 12	4	Füllrohr	Spout
08	100 513 12	2	Füllrohr	Spout
09	100 514 12	4	Füllrohr	Spout
10	880 596 40	1	Rohr	Tube
11	100 515 12	2	Füllrohr	Spout
12	100 516 12	2	Füllrohr	Spout
13	100 517 12	2	Rahmenrohr	Frame tube
14	100 009 12	4	Konsole	Console
15	100 012 12	8	Stufe	Step
16	100 013 12	4	Seilabweiser	Rope deflector
17	100 506 12	4	Rollenhalter	Retainer for roller
18	000 376 12	4	Klappstecker	Fore lock
19	515 155 40	4	Bock	Trestle
20	100 019 12	1	Trittlech	Step plate
21	100 020 12	2	Blech	Plate
22	100 021 12	1	Trittlech	Step plate
23	007 267 98	1	Griff	Handle
24	100 022 12	4	Bolzenablage	Pin support
25	657 358 40	1	Kabelhalter	Cable retainer
26	100 010 12	2	Stangenablage	Rod support
27	343 552 44	4	Gewindebolzen	Screw pin
28	334 678 99	4	Mutter	Nut
29	100 510 12	4	Haltestange 3m	Stay bar
30	100 002 12	4	Konsole	Console
31	100 025 12	4	Bolzen	Pin
32	342 142 99	4	Splint	Cotter pin
33	513 436 98	8	Scheibe	Washer
34	654 241 40	4	Stützrolle	Roller
35	510 314 98	4	Scheibe	Washer
36	000 227 12	1	Sicherheitsrost	Safety grating
37	100 200 12	4	Bügel	Yoke
38	321 230 99	8	Schraube	Bolt
39	317 318 40	8	Olive	Olive

**Zwischenstück 6m  
Extension 6m**

**62-6026**

Seite/Page 3 / 4

Bild-Nr Fig Fig Fig Fig Bild nr	ET-Nr Part-No No. de Piece No. de Pieza No. del Pezzo Detalj nr	Stückzahl Qty Qte Ctd Qta Antal		Gegenstand Description Designation Descripcion Designazione Benaemning
40	170 470 40	1	Kleber	Adhesive
41	505 903 98	4	Sicherungsbolzen	Lock pin
42	007 266 98	4	Sicherungsfeder 2,5	Locking spring
43	100 026 12	4	Steckbolzen	Socket pin
44	100 027 12	2	Steckbolzen	Socket pin
45	100 520 12	1	Schild	Label
46	665 801 40	1	Schild	Label
47	512 656 40	2	Klappstecker	Fore lock
-	634 998 40	1	Schweißdraht	Weld wire
-	604 936 40	1	Schweißdraht	Weld wire
-	634 138 40	1	Schweißdraht	Weld wire

**Zwischenstück 6m  
Extension 6m**

**62-6026**

Seite/Page 4 / 4