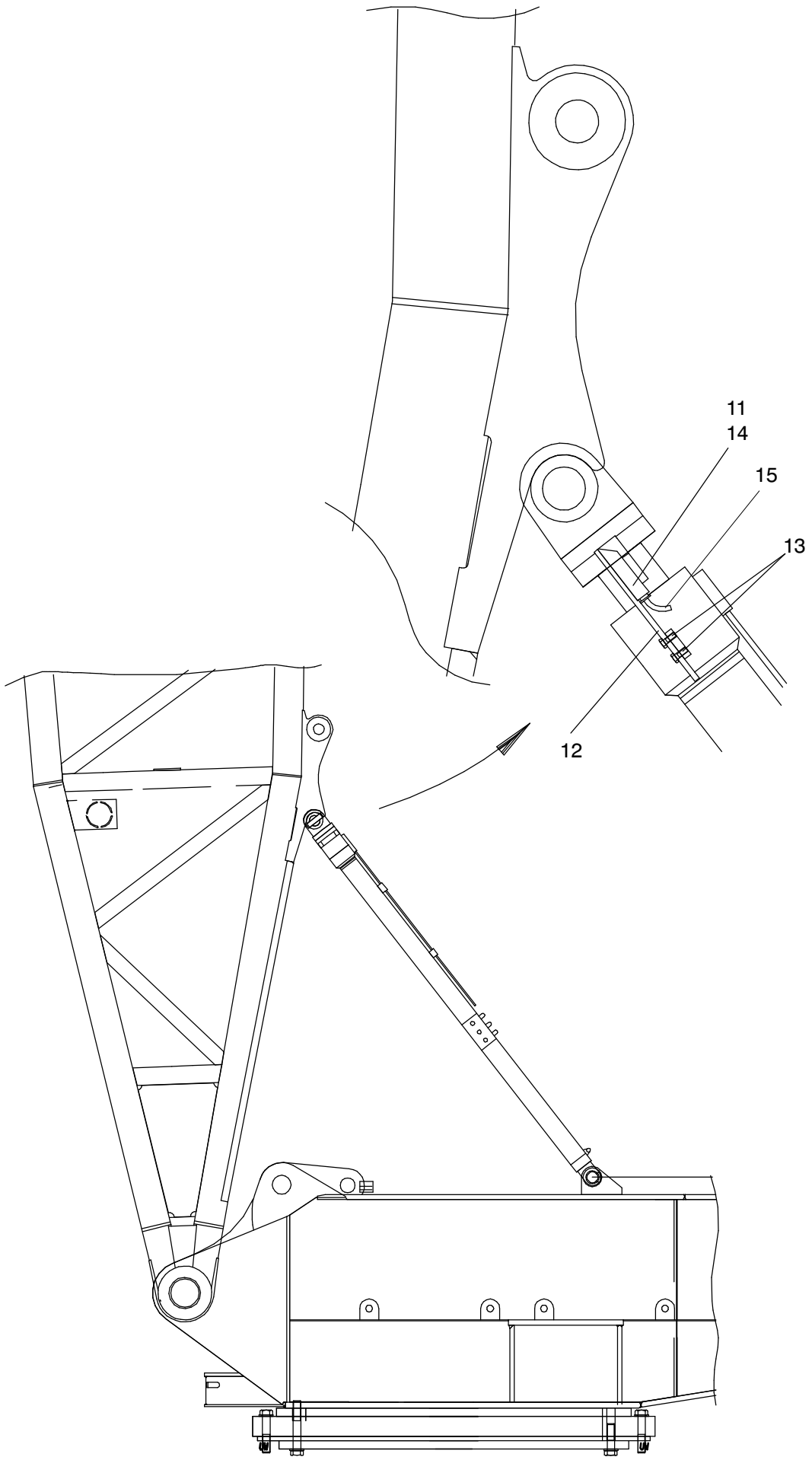


62-6050

Seite/Page 1 / 3

13.03.1998

16.04.1999



62-6050

Seite/Page 2 / 3

13.03.1998

16.04.1999

Bild-Nr Fig Fig Fig Fig Bild nr	ET-Nr Part-No No. de Piece No. de Pieza No. del Pezzo Detalj nr	Stückzahl Qty Qte Ctd Qta Antal	Gegenstand Description Designation Descripcion Designazione Benaemning
00	101 095 12	1	Abstützung Hauptausleger, kpl Boom outrigger, assy.
01	-	2	Stützzylinder siehe EL-Blatt 993-0515 Outrigger cylinder see page 993-0515
02	101 096 12	2	Unterlage Base
03	319 286 99	4	Schraube Bolt
04	101 097 12	2	Entschalteranbau HA, kpl. Limit Switch Mounting, assy.
11	490 264 40	1	Nährungsschalter Inducator switch
12	101 098 12	1	Halter Retainer
13	307 777 99	2	Schraube Bolt
14	320 026 99	4	Schraube Bolt
15	105 038 12	1	Kabel, kpl. Cable, assy

**Ausleger Abstützung
Boom Outrigger**

62-6050

Seite/Page 3 / 3