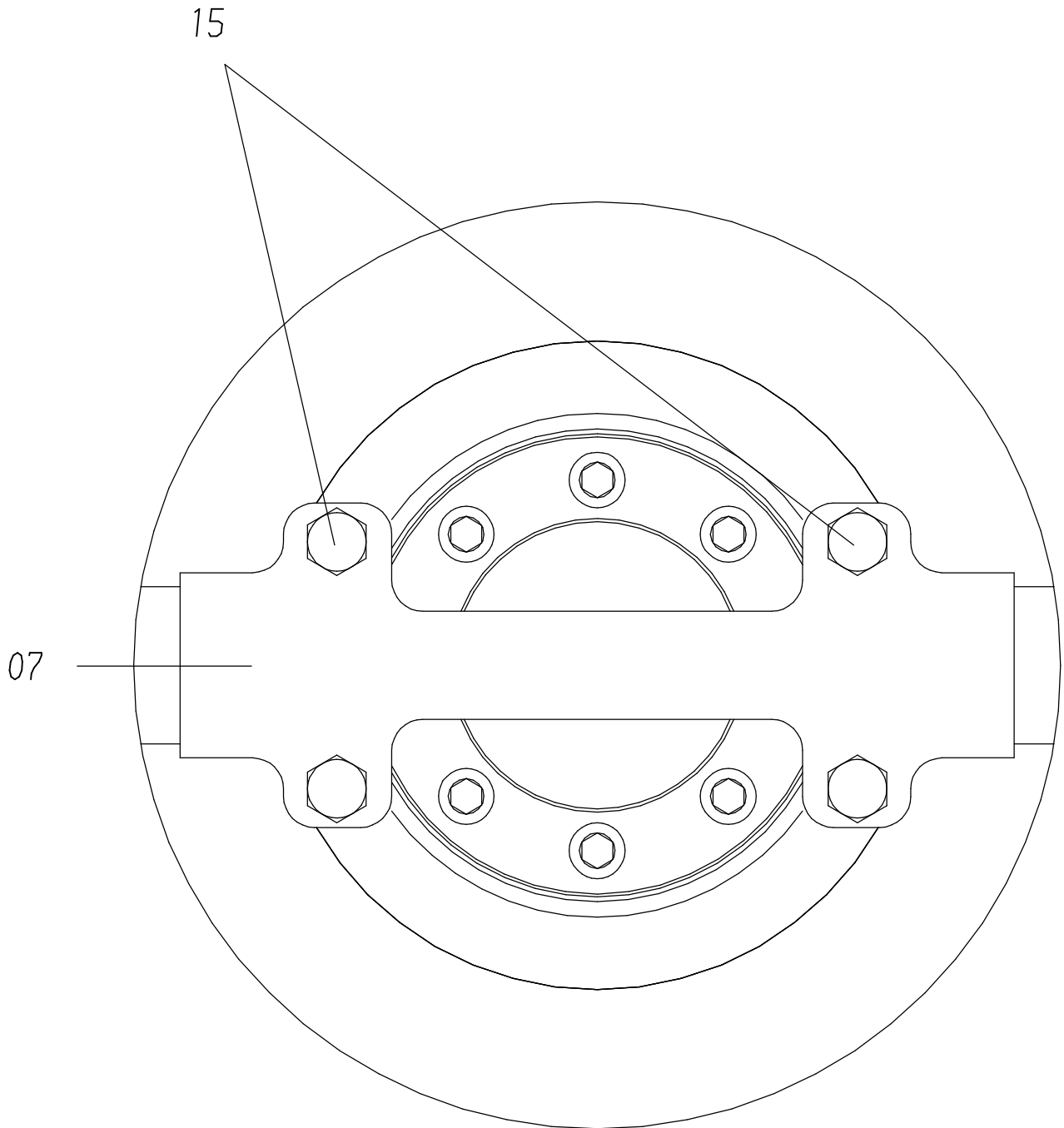


62-6060

Seite/Page 1 / 3

Ansicht Oberwagen Fuß-Hauptausleger
View superstructure bottom-main boom



62-6060

Seite/Page 2 / 3

Bild-Nr Fig Fig Fig Fig Bild nr	ET-Nr Part-No No. de Piece No. de Pieza No. del Pezzo Detalj nr	Stückzahl Qty Qte Ctd Qta Antal		Gegenstand Description Designation Descripcion Designazione Benaemning
00	102 351 12	1	Verbolzungseinheit Hauptausleger	Pin locking unit main boom, assy.
01	102 354 12	1	Führungsrohr	Guide tube
02	101 830 12	1	Bolzen	Pin
03	102 361 12	1	Befestigungsring	Fixing ring
04	676 756 40	2	Ringhälfte	Ring half
05	676 755 40	1	Haltering	Retaining ring
06	102 362 12	1	Bolzen	Pin
07	102 360 12	1	Verdrehsicherung	Catch
08	102 350 12	1	Verbolzungszylinder	Pin locking cylinder
09	319 273 99	8	Schraube	Bolt
10	319 272 99	8	Schraube	Bolt
11	000 662 12	1	Abstreifer	Scraper
12	000 661 12	3	Führungsring	Guide ring
13	319 421 99	1	Schraube	Bolt
14	345 329 99	1	Stift	Cotter pin
15	307 804 99	4	Schraube	Bolt

**Verbolzungseinheit
Pin Locking Unit**

62-6060

Seite/Page 3 / 3