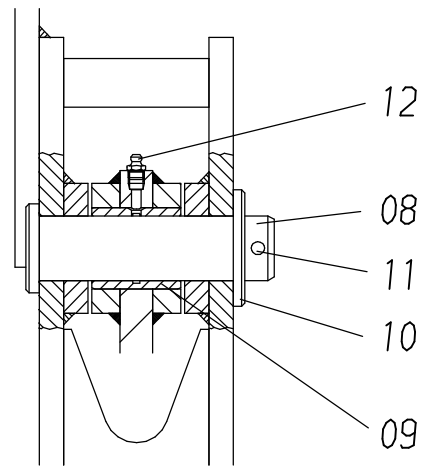
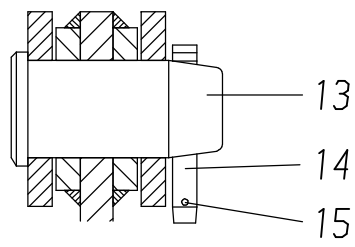
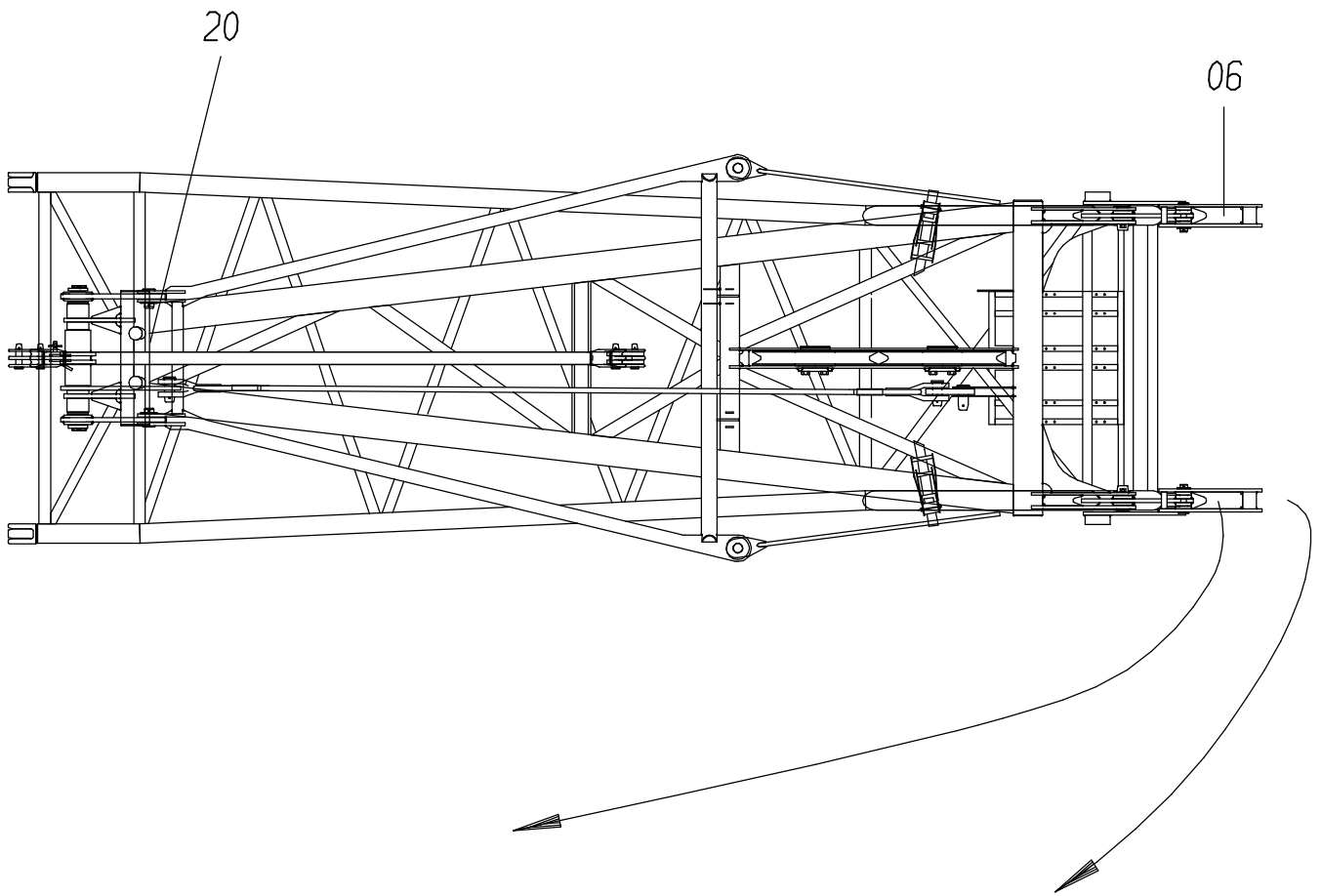


62-6111

Seite/Page 1 / 3



62-6111

Seite/Page 2 / 3

Bild-Nr Fig Fig Fig Fig Bild nr	ET-Nr Part-No No. de Piece No. de Pieza No. del Pezzo Detalj nr	Stückzahl Qty Qte Ctd Qta Antal		Gegenstand Description Designation Descripcion Designazione Benaeming
00	100 300 12	1	Fußstück kpl.	Bottom piece assy.
01	100 301 12	1	Fußstück SK	Bottom piece, weldment
02	-	1	Stütze kpl. siehe EL-Blatt 62-6112	Bracket, assy. see page 62-6112
03	102 743 12	2	Haltestange 3,153m	Stay bar
05	102 747 12	1	Rückschlagsicherung	Brack stroke safety device
06	102 908 12	1	Rückschlagsicherung	Brack stroke safety device
07	102 905 12	1	Lasche	Shackle
08	102 909 12	2	Bolzen	Pin
09	102 910 12	2	Buchse	Bushing
10	340 474 99	2	Scheibe	Washer
11	342 125 99	2	Splint	Cotter pin
12	350 562 99	2	Schmiernippel	Grease nipple
13	631 668 40	2	Bolzen	Pin
14	100 807 12	2	Sicherungsbolzen	Lock pin
15	007 266 98	6	Sicherungsfeder	Locking spring
16	629 230 40	4	Bolzen	Pin
17	001 645 98	4	Sicherungsfeder	Locking spring
18	871 899 40	2	Bolzen	Pin
19	505 914 98	4	Sicherungsbolzen	Lock pin
20	490 505 40	1	Sicherungsbolzen, kpl.	Lock pin, assy.
25	414 342 40	1	Fett	Grease
26	107 905 12	1	Achse	Axle
27	000 376 12	2	Klappstecker	Fore lock

Fußstück LF
Foot section LF

62-6111

Seite/Page 3 / 3