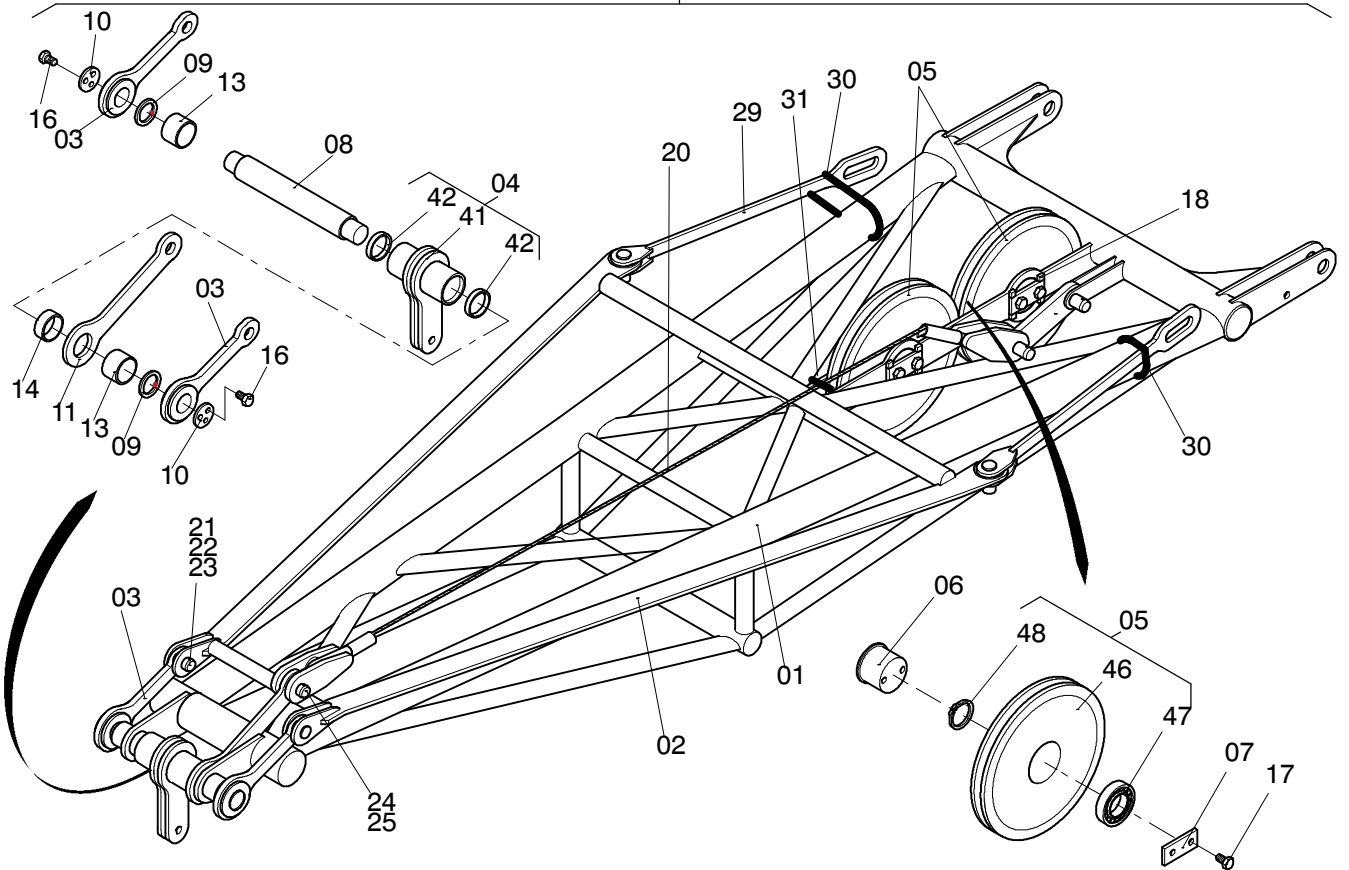
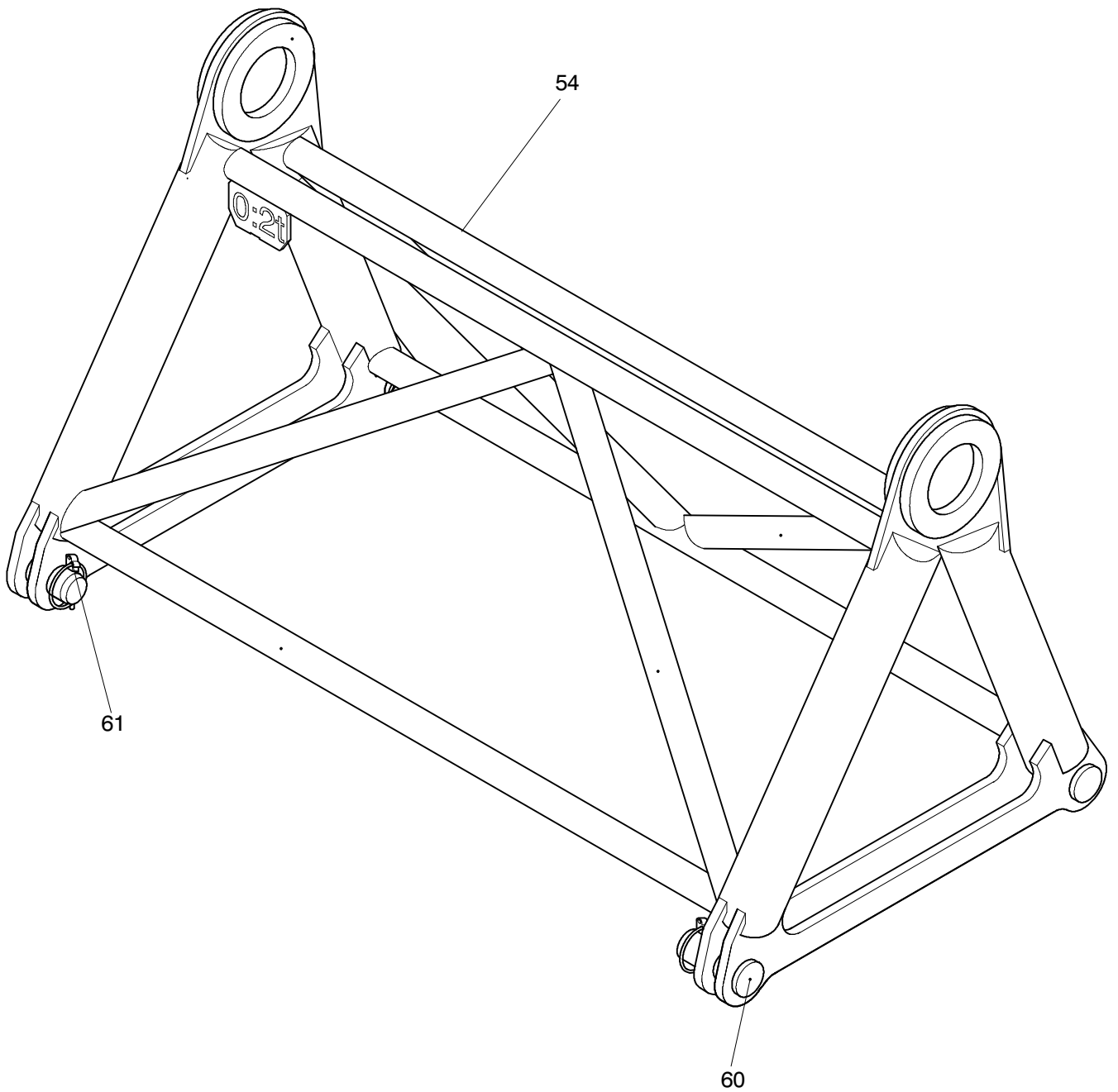


00



62-6112-1

Seite/Page 1 / 3



62-6112-1

Seite/Page 2 / 3

Bild-Nr Fig Fig Fig Fig Bild nr	ET-Nr Part-No No. de Piece No. de Pieza No. del Pezzo Detalj nr	Stückzahl Qty Qte Ctd Qta Antal		Gegenstand Description Designation Descripcion Designazione Benaemning
00	180 630 12	1	Stütze kpl.	Support, assy.
01	180 629 12	1	Stütze SK	Support, weldment
02	103 263 12	1	Stangenspreize	Expander
03	102 783 12	2	Zuglasche	Bugle
04	158 973 12	1	Lasche kpl.	Shackle,assy.
05	157 615 12	2	Seilrolle kpl. Ø 570	Sheave assy.
06	102 790 12	2	Achse	Axle
07	102 791 12	2	Achshalter	Axle stirrup
08	102 792 12	1	Achse	Axle
09	102 793 12	2	Ring	Ring
10	102 794 12	2	Endscheibe	End disc
11	102 795 12	1	Lasche	Shackle
13	102 797 12	2	Rohr	Tube
14	158 978 12	1	Distanzring	Spacer
16	509 836 98	6	Schraube	Bolt
17	307 884 99	4	Schraube	Bolt
18	488 687 40	8	Blech	Plate
20	180 923 12	1	Zwischenseil d 27x9500	Pendant rope
21	100 025 12	5	Bolzen	Pin
22	513 436 98	4	Scheibe	Disc
23	342 142 99	4	Splint	Cotter pin
24	001 640 98	1	Bolzen	Socket pin
25	001 645 98	1	Sicherungsfeder	Locking spring
29	180 862 12	2	Zuglasche	Bugle
30	634 115 40	2	Ratschenzurrurt	Safety belt
31	100 808 12	1	Sicherungsbolzen	Lock pin
32	007 266 98	1	Sicherungsfeder	Locking spring
41	158 974 12	1	Lasche	Shackle
42	103 016 12	2	Buchse Bushing	
46	157 616 12	1	Seilrolle	Sheave
47	125 736 99	1	Rollenlager	Roller bearing
48	342 593 99	2	Sicherungsring	Circlip
54	181 699 12	1	Bock, kpl.	Trestle,assy
60	178 916 12	4	Bolzen	Pin
61	512 656 40	4	Klappstecker	Fore lock

**Stütze und Bock LF
Brake, Fixed fly jib**

62-6112-1

Seite/Page 3 / 3