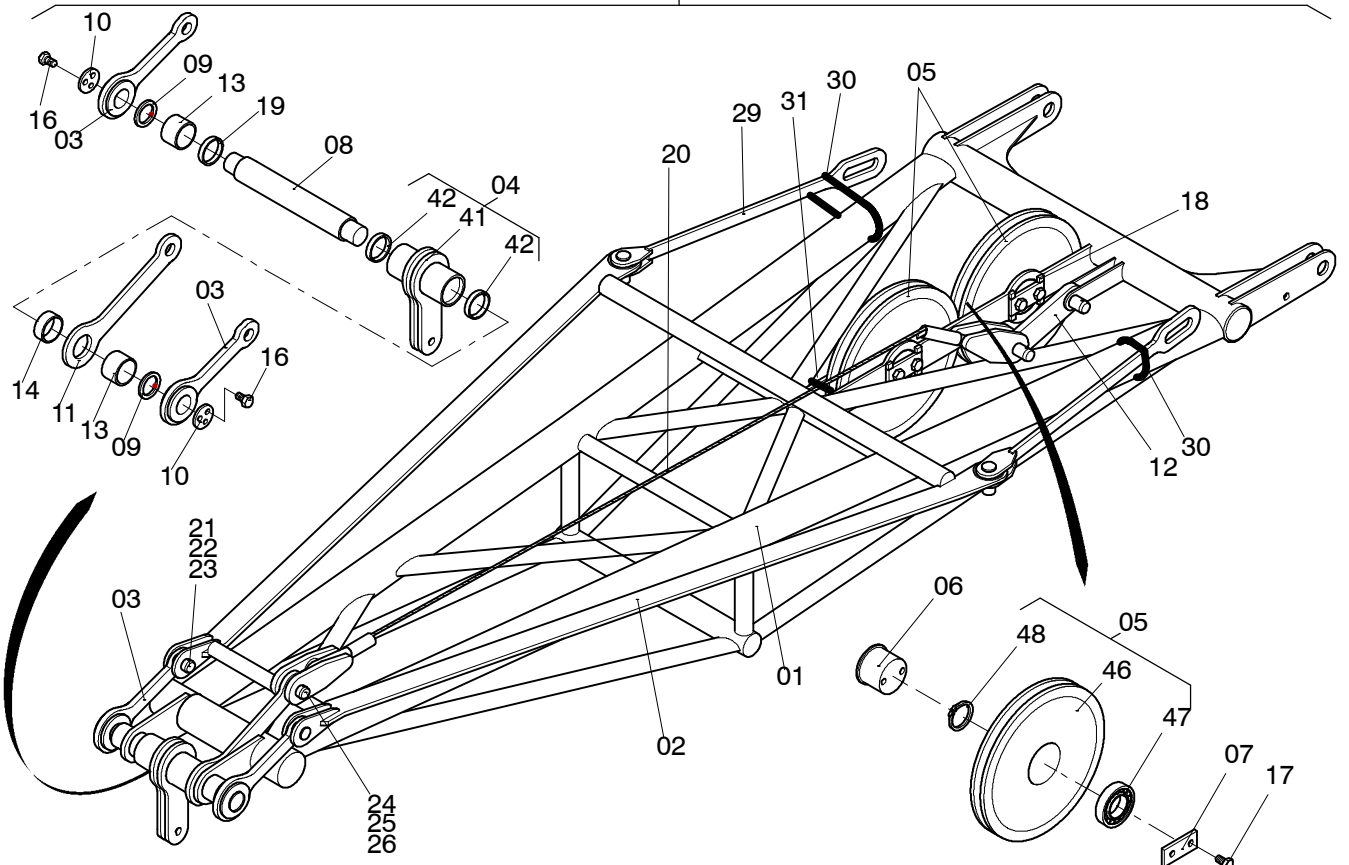


00

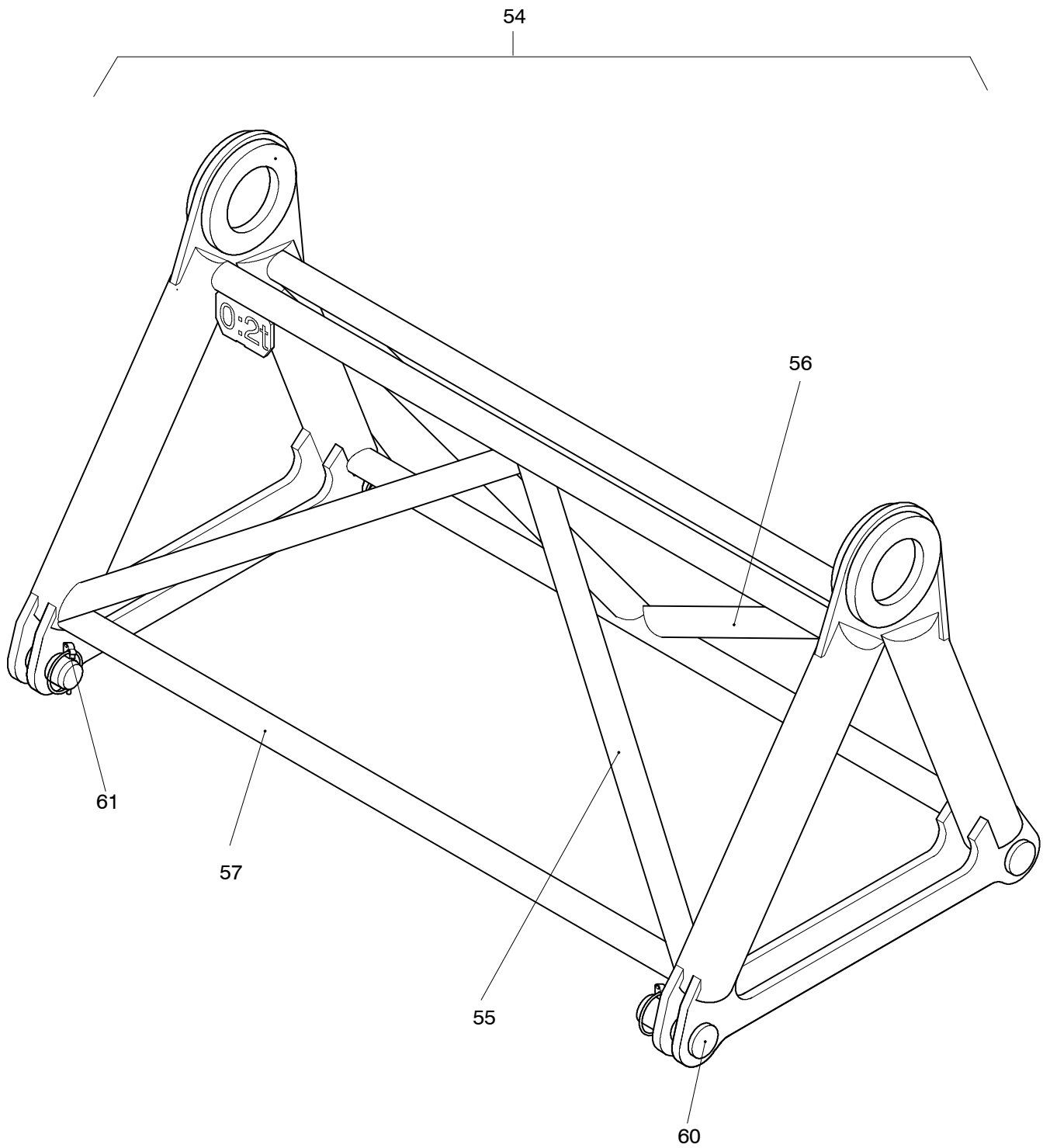


**62-6112**

Seite/Page 1 / 4

04.11.2003

19.12.2007



**62-6112**

Seite/Page 2 / 4

04.11.2003

19.12.2007

Bild-Nr Fig Fig Fig Bild nr	ET-Nr Part-No No. de Piece No. de Pieza Detalj nr	Stückzahl Qty Qte Ctd Qta Antal		Gegenstand Description Designation Descripcion Designazione Benaemning
00	100 804 12	1	Stütze kpl.	Support, assy.
01	100 805 12	1	Stütze SK	Support, weldment
02	103 263 12	1	Stangenspreize	Expander
03	102 783 12	2	Zuglasche	Bugle
04	103 018 12	1	Lasche kpl.	Shackle,assy.
05	100 052 12	2	Seilrolle kpl. Ø 570	Sheave assy.
06	102 790 12	2	Achse	Axle
07	102 791 12	2	Achshalter	Axle stirrup
08	102 792 12	1	Achse	Axle
09	102 793 12	2	Ring	Ring
10	102 794 12	2	Endscheibe	End disc
11	102 795 12	1	Lasche	Shackle
12	102 796 12	1	Lasche	Shackle
13	102 797 12	2	Rohr	Tube
14	102 798 12	1	Distanzring	Spacer
16	307 383 99	6	Schraube	Bolt
17	307 884 99	4	Schraube	Bolt
18	488 687 40	8	Blech	Plate
19	102 912 12	1	Distanzring	Spacer
20	360 368 40	1	Zwischenseil	Pendant rope
21	100 025 12	4	Bolzen	Pin
22	513 436 98	4	Scheibe	Disc
23	342 142 99	4	Splint	Cotter pin
24	100 164 98	3	Steckbolzen	Socket pin
25	001 645 98	3	Sicherungsfeder	Locking spring
26	000 376 12	3	Klappstecker	Fore lock
-	170 470 40	1	Kleber	Adhesive
-	414 342 40	2	Fett	Grease
29	103 203 12	2	Zuglasche	Bugle
30	634 115 40	2	Ratschenzurrigurt	Safety belt
31	100 808 12	1	Sicherungsbolzen	Lock pin
32	007 266 98	1	Sicherungsfeder	Locking spring
41	102 787 12	1	Lasche	Shackle
42	103 016 12	2	Buchse Bushing	
46	100 051 12	1	Seilrolle	Sheave
47	003 826 98	1	Rollenlager	Roller bearing
48	342 593 99	2	Sicherungsring	Circlip
			<b>Bock</b>	<b>Trestle</b>
54	103 036 12	1	Bock kpl.	Trestle, assy.
55	103 044 12	2	Füllrohr	Spout

**Stütze und Bock LF**  
**Brake, Fixed fly jib**

**62-6112**

Seite/Page 3 / 4

04.11.2003

19.12.2007

<b>Bild-Nr</b> Fig Fig Fig Bild nr	<b>ET-Nr</b> Part-No No. de Piece No. de Pieza No. del Pezzo Detalj nr	<b>Stückzahl</b> Qty Qte Ctd Qta Antal		<b>Gegenstand</b> Description Designation Descripcion Designazione Benaemning
56	103 045 12	2	Füllrohr	Spout
57	103 046 12	4	Rahmenrohr	Frame tube
60	157 881 12	4	Bolzen	Pin
61	512 656 40	4	Klappstecker	Fore lock
-	634 998 40	-	Schweißdraht 1,0mm	Weld wire
-	604 936 40	-	Schweißdraht 1,2mm	Weld wire
-	592 825 40	-	Schweißdraht 1,2mm	Weld wire

**Stütze und Bock LF  
Brake, Fixed fly jib**

**62-6112**

Seite/Page 4 / 4