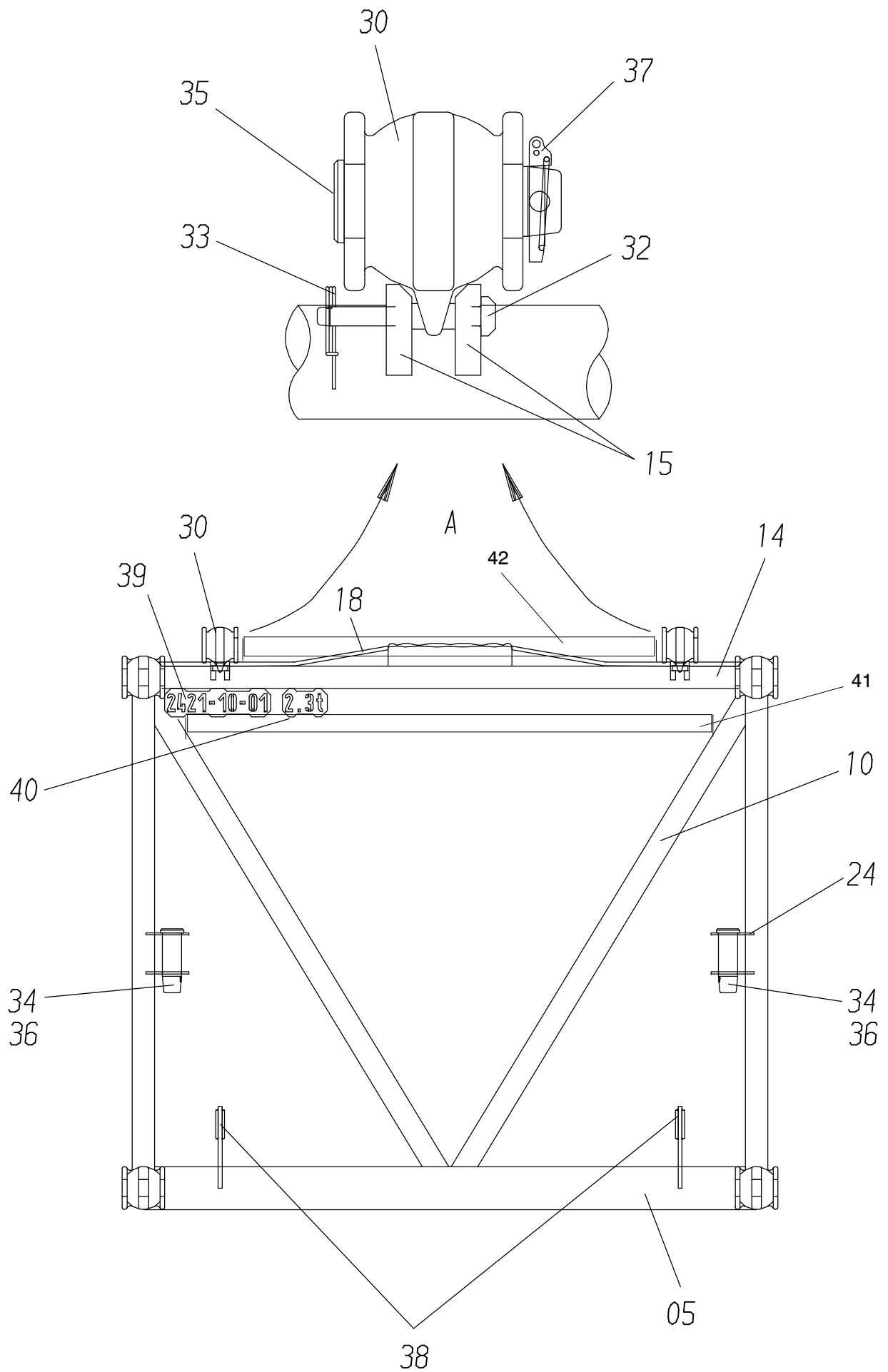


62-6113

Seite/Page 1 / 4



62-6113

Seite/Page 2 / 4

Bild-Nr Fig Fig Fig Fig Bild nr	ET-Nr Part-No No. de Piece No. de Pieza No. del Pezzo Detalj nr	Stückzahl Qty Qte Ctd Qta Antal		Gegenstand Description Designation Descripción Designazione Benaemning
00	100 031 12	1	Zwischenstück 6m	Extension 6m assy
01	100 849 12	4	Gabelkopf	Fork end
02	102 850 12	4	Doppelgabelkopf	Double fork end
03	102 851 12	4	Gurtrohr	Chord member
04	100 828 12	1	Rahmenrohr	Frame tube
05	102 856 12	1	Rahmenrohr	Frame tube
06	100 829 12	4	Rahmenrohr	Frame tube
07	100 830 12	2	Füllrohr	Spout
08	100 831 12	4	Füllrohr	Spout
09	100 832 12	3	Füllrohr	Spout
10	102 857 12	2	Rohr	Pipe
11	100 833 12	6	Füllrohr	Spout
12	100 835 12	3	Füllrohr	Spout
13	100 836 12	2	Füllrohr	Spout
14	100 837 12	2	Rahmenrohr	Spout
15	100 541 12	2	Konsole	Console
16	100 544 12	2	Konsole	Console
17	100 012 12	6	Stufe	Step
18	102 881 12	2	Seilabweiser	Rope deflector
19	515 155 40	4	Ringbock	Ring trestle
20	100 809 12	1	Trittlech	Step plate
21	100 800 12	1	Blech	Plate
22	100 810 12	1	Trittlech	Step plate
23	007 267 98	1	Bügelgriff	Handle
24	100 801 12	4	Bolzenablage	Pin support
25	657 358 40	1	Kabelhalter	Cable retainer
26	880 447 40	4	Bügel	Yoke
27	321 230 99	8	Schraube	Bolt
28	317 318 40	8	Olive	Olive
-	170 470 40	1	Kleber	Adhesive
30	100 042 12	2	Halterstange 6m	Stay bar
31	000 950 12	1	Sicherheitsrost	Safety grating
32	100 808 12	4	Sicherungsbolzen	Lock pin
33	007 266 98	4	Sicherungsfeder	Locking spring
34	100 590 12	4	Steckbolzen	Socket pin
35	100 027 12	2	Steckbolzen	Socket pin
36	000 457 12	4	Klappstecker	Fore lock
37	512 656 40	2	Klappstecker	Fore lock
38	102 855 12	2	Festpunkt	Fixed point
39	102 858 12	1	Schild	Label

**Zwischenstück 6m
Extension 6m (Typ 2421-10-01)**

62-6113

Seite/Page 3 / 4

Bild-Nr Fig Fig Fig Fig Bild nr	ET-Nr Part-No No. de Piece No. de Pieza No. del Pezzo Detalj nr	Stückzahl Qty Qte Ctd Qta Antal		Gegenstand Description Designation Descripcion Designazione Benaemning
40	629 377 40	1	Schild	Label
41	102 590 12	1	Führung	Guide
42	102 889 12	1	Leitwalze	Guide roller
43	307 756 99	4	Schraube	Bolt
44	509 870 98	4	Mutter	Nut
45	350 763 99	8	Scheibe	Washer
-	634 998 40	-	Schweißdraht	Weld wire
-	604 936 40	-	Schweißdraht	Weld wire
-	344 383 00	-	Schweißdraht	Weld wire

**Zwischenstück 6m
Extension 6m (Typ 2421-10-01)**

62-6113

Seite/Page 4 / 4