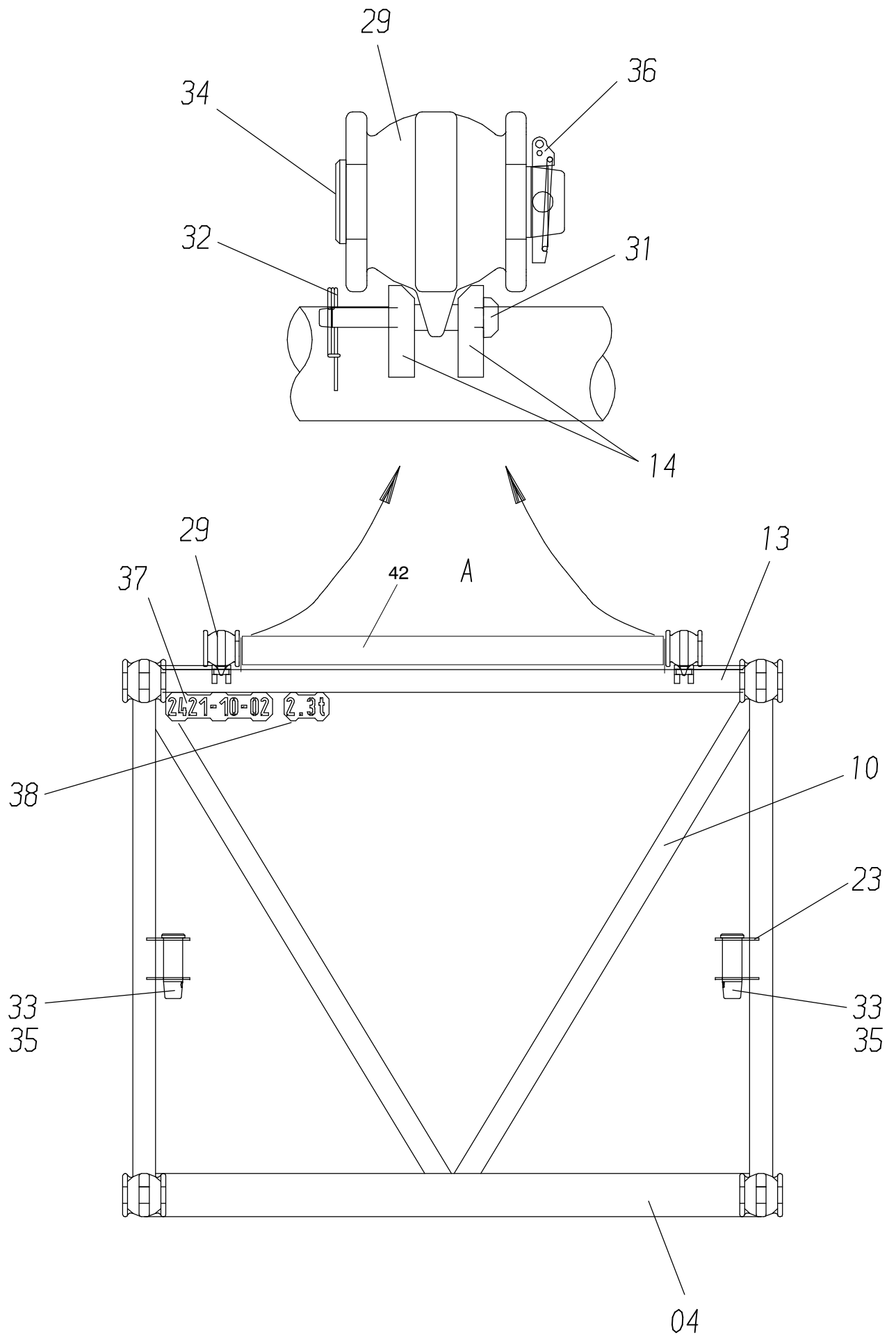


62-6114

Seite/Page 1 / 4



62-6114

Seite/Page 2 / 4

Bild-Nr Fig Fig Fig Fig Bild nr	ET-Nr Part-No No. de Piece No. de Pieza No. del Pezzo Detalj nr	Stückzahl Qty Qte Ctd Qta Antal		Gegenstand Description Designation Descripcion Designazione Benaemning
00	100 032 12	1	Zwischenstück 6m	Extension 6m
01	100 849 12	4	Gabelkopf	Fork end
02	102 850 12	4	Doppelgabelkopf	Double fork end
03	102 851 12	4	Gurtrohr	Chord member
04	100 828 12	2	Rahmenrohr	Frame tube
05	100 829 12	4	Rahmenrohr	Frame tube
06	100 830 12	2	Füllrohr	Spout
07	100 831 12	4	Füllrohr	Spout
08	100 832 12	3	Füllrohr	Spout
09	100 833 12	6	Füllrohr	Spout
10	100 834 12	1	Rohr	Pipe
11	100 835 12	3	Füllrohr	Spout
12	100 836 12	2	Füllrohr	Spout
13	100 837 12	2	Rahmenrohr	Frame tube
14	100 541 12	2	Konsole	Console
15	100 544 12	2	Konsole	Console
16	100 012 12	6	Stufe	Step
17	100 545 12	2	Seilabweiser	Rope deflector
18	515 155 40	4	Ringbock	Ring trestle
19	100 809 12	1	Trittlech	Step plate
20	100 80012	1	Blech	Plate
21	100 810 12	1	Trittlech	Step plate
22	007 267 98	1	Bügelgriff	Handle
23	100 801 12	4	Bolzenablage	Pin support
24	657 358 40	1	Kabelhalter	Cable retainer
25	880 447 40	4	Bügel	Yoke
26	321 230 99	8	Schraube	Bolt
27	317 318 40	8	Olive	Olive
-	170 470 40	1	Kleber	Adhesive
29	100 042 12	2	Haltestange 6m	Stay bar
30	000 227 12	1	Sicherheitsrost	Safety grating
31	100 808 12	4	Sicherungsbolzen	Lock pin
32	004 266 98	4	Sicherungsfeder	Locking spring
33	100 590 12	4	Steckbolzen	Socket pin
34	100 027 12	2	Steckbolzen	Socket pin
35	000 457 12	4	Klappstecker	Fore lock
36	512 656 40	2	Klappstecker	Fore lock
-	102 852 12	1	Schild	Label
38	649 892 40	1	Schild	Label
39	109 707 12	2	Bügel	Yoke

**Zwischenstück 6 m Typ 2421-10-02
Extension 6m**

62-6114

Seite/Page 3 / 4

Bild-Nr Fig Fig Fig Fig Bild nr	ET-Nr Part-No No. de Piece No. de Pieza No. del Pezzo Detalj nr	Stückzahl Qty Qte Ctd Qta Antal		Gegenstand Description Designation Descripcion Designazione Benaemning
40	334 678 99	2	Mutter	Nut
41	125 201 99	2	Schraube	Screw
42	152 662 12	1	Leitwalze	Guide roller
-	634 998 40	-	Schweißdraht 1,0 mm	Weld wire
-	604 936 40	-	Schweißdraht ø 1,2	Weld wire
-	344 383 00	-	Schweißdraht ø 1,2	Weld wire

Zwischenstück 6 m Typ 2421-10-02
Extension 6m

62-6114

Seite/Page 4 / 4