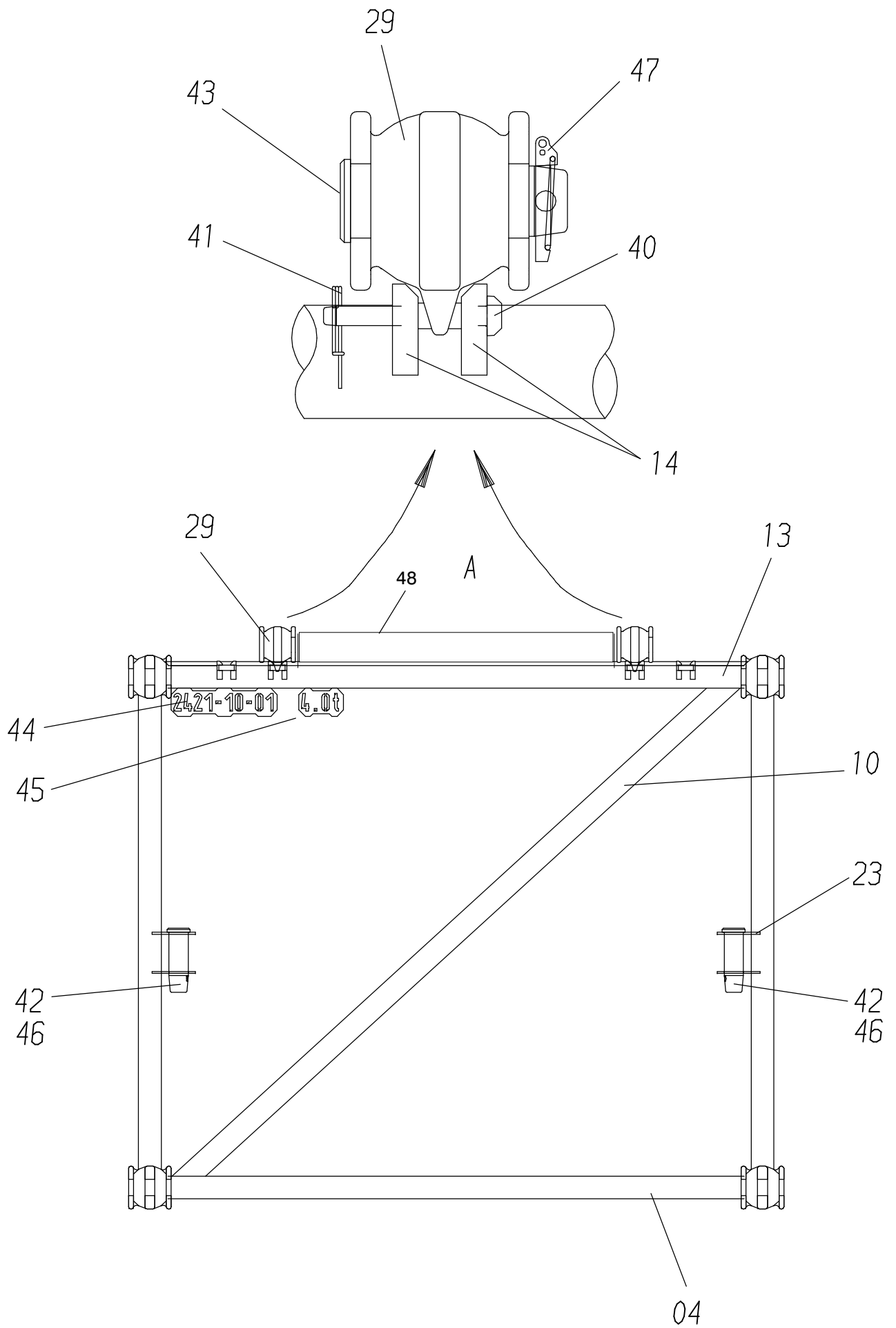


62-6118

Seite/Page 1 / 4



62-6118

Seite/Page 2 / 4

Bild-Nr Fig Fig Fig Fig Bild nr	ET-Nr Part-No No. de Piece No. de Pieza No. del Pezzo Detalj nr	Stückzahl Qty Qte Ctd Qta Antal		Gegenstand Description Designation Descripcion Designazione Benaemning
00	100 525 12	1	Zwischenstück 12 m	Extension assy.
01	100 849 12	4	Gabelkopf	Fork end
02	102 850 12	4	Doppelgabelkopf	Double fork end
03	102 859 12	4	Gurtrohr	Chord member
04	100 529 12	2	Rahmenrohr	Frame tube
05	100 530 12	4	Rahmenrohr	Frame tube
06	100 531 12	2	Füllrohr	Spout
07	100 532 12	4	Füllrohr	Spout
08	100 533 12	7	Füllrohr	Spout
09	100 534 12	14	Füllrohr	Spout
10	100 535 12	1	Rohr	Pipe
11	100 536 12	7	Füllrohr	Spout
12	100 537 12	2	Füllrohr	Spout
13	100 538 12	2	Rohr	Pipe
14	100 541 12	2	Konsole	Console
15	100 544 12	2	Konsole	Console
16	100 012 12	6	Stufe	Step
17	102 881 12	1	Seilabweiser	Rope deflector
18	515 155 40	4	Ringbock	Ring trestle
19	100 809 12	1	Blech	Plate
20	100 800 12	1	Blech	Plate
21	100 810 12	1	Blech	Plate
22	007 267 98	1	Bügelgriff	Handle
23	100 801 12	4	Bolzenablage	Pin support
24	657 358 40	2	Kabelhalter	Cable retainer
25	100 023 12	4	Stangenablage	Rod support
26	343 552 44	8	Gewindebolzen	Thread pin
27	334 678 99	8	Mutter	Nut
28	510 314 98	8	Scheibe	Washer
29	880 764 40	2	Haltestange 12m	Stay bar
30	000 226 12	1	Sicherheitsrost	Safety grating
31	000 950 12	1	Sicherheitsrost	Safety grating
32	880 448 40	2	Verbinder	Connector
33	307 756 99	12	Schraube	Bolt
34	509 870 98	12	Mutter	Nut
35	350 763 99	24	Scheibe	Disc
36	880 447 40	12	Bügel	Yoke
37	321 230 99	24	Schraube	Bolt
38	317 318 40	24	Olive	Olive
-	170 470 40	-	Kleber	Adhesive

**Zwischenstück 12 m Typ 2421-10-01
Extension 12 m**

62-6118

Seite/Page 3 / 4

Bild-Nr Fig Fig Fig Fig Bild nr	ET-Nr Part-No No. de Piece No. de Pieza No. del Pezzo Detalj nr	Stückzahl Qty Qte Ctd Qta Antal		Gegenstand Description Designation Descripcion Designazione Benaeming
40	100 808 12	4	Sicherungsbolzen	Lock pin
41	007 266 98	4	Sicherungsfeder	Locking spring
42	100 590 12	4	Steckbolzen	Socket pin
43	100 027 12	2	Steckbolzen	Socket pin
44	102 858 12	1	Schild	Label
45	656 253 40	1	Schild	Label
46	000 457 12	4	Klappstecker	Fore lock
47	512 656 40	2	Klappstecker	Fore lock
48	102 889 12	1	Leitwalze	Guide roller
-	634 998 40	-	Schweißdraht 1,0 mm	Weld wire
-	604 936 40	-	Schweißdraht ø 1,2	Weld wire
-	609 415 40	-	Schweißdraht ø 1,0	Weld wire

Zwischenstück 12 m Typ 2421-10-01
Extension 12 m

62-6118

Seite/Page 4 / 4